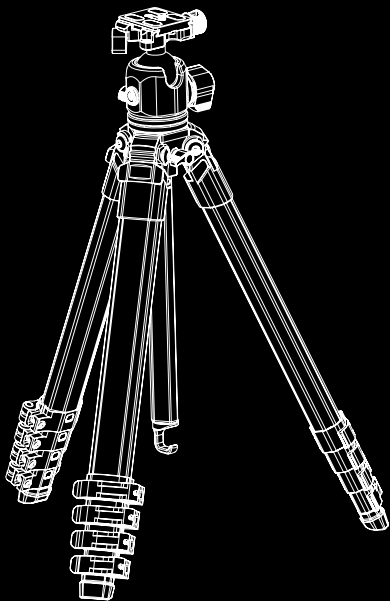


Rollei



Lion Rock Traveler Pro

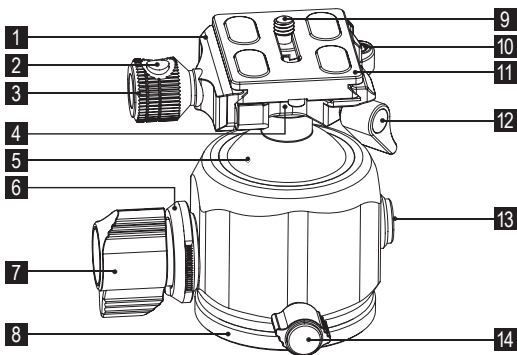


www.rollei.cz

Prehľad produktu

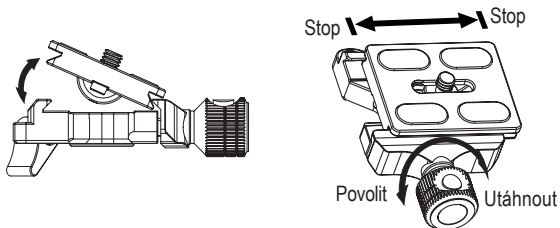
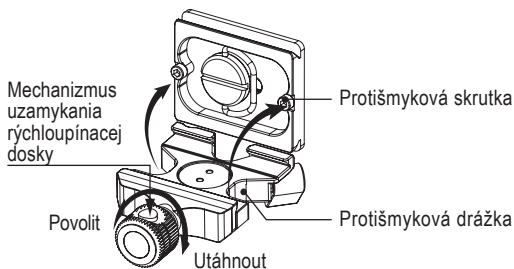
Guľová hlava:

- | | | | |
|---|---|----|------------------------------|
| 1 | Rýchloupínacia doštička | 8 | Základňa |
| 2 | Bezpečnostný mechanizmus rýchloupínacej dosky | 9 | Skrutka 1/4 palca |
| 3 | Zaisťovacia skrutka platne | 10 | Vodováha |
| 4 | Protišmyková drážka | 11 | Rýchloupínacia doska |
| 5 | Guľový kĺb | 12 | Tlačidlo blokovania otáčania |
| 6 | Tlmiace tlačidlo | 13 | Závit 1/4 palca |
| 7 | Hlavná zaisťovacia skrutka | 14 | Tlačidlo uzamknutia základne |



Používanie rýchloupínacej dosky

1. Uvoľnite poistnú skrutku základnej dosky [3]. Stlačte aj rýchloupínaciu doštičku bezpečnostného mechanizmu [2], aby sa základná doska [1] úplne otvorila.
2. Vyrovnajte rýchloupínaciu doštičku [11] podľa obrázka.
3. Najprv zasunúte jednu stranu a potom druhú.
4. Po správnom vložení rýchloupínacej dosky [11] utiahnite poistnú skrutku základnej dosky [3].
5. Ak chcete dodanú rýchloupínaciu doštičku [11] použiť na iných hlavách kompatibilných s ArcaSwiss bez protišmykových drážok, odskrutkujte protišmykové skrutky pomocou imbusového kľúča.

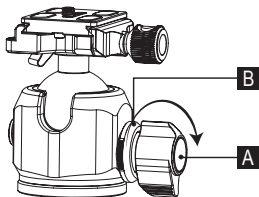


Nastavenie tlmenia

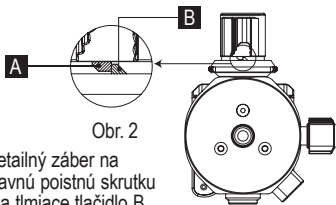
1. Nainštalujte fotoaparát na guľovú hlavu.
2. Uvoľnite hlavnú zaist'ovaciu skrutku A [7] (obrázok 1) a opatrne otáčajte plošinou fotoaparátu, kým nenájdete požadovanú citlivosť pohybu.
3. Potom vytiahnite tlmiaci gombík B [6] (obr. 1) a otáčajte ním v smere hodinových ručičiek, kým sa nestretnú dva dorazové body (obr. 2).

A Hlavná aretačná skrutka

B Tlmiaci gombík



Obr. 1



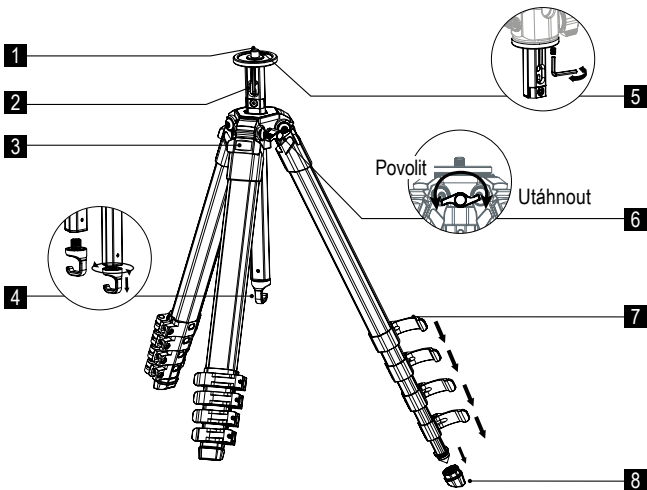
Obr. 2

Detailný záber na hlavnú poistnú skrutku A a tlmiace tlačidlo B

Obr. 3

Prehľad produktu - Statív

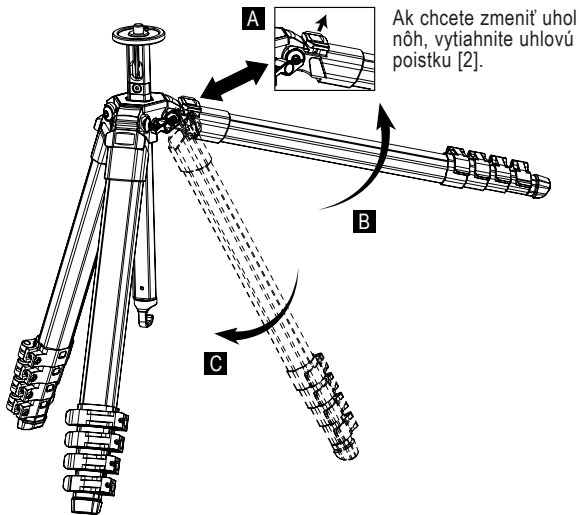
- 1 3/8 palcová skrutka
- 2 Skrytý kľúč
- 3 Uholový zámok
- 4 Háčik
- 5 Skrutka proti otáčaniu
- 6 Blokovacie tlačidlo stredového stĺpika
- 7 Zámky naklonenia
- 8 Gumové nožičky / hroty



Nastavenie uhla

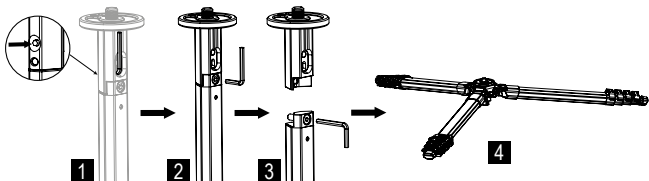
Poloautomatické nastavenie uhla:

- A** Ťahajte za aretáciu uhla [2], kým nezacvakne na miesto.
- B** Nastavte nohu na maximálny uhol, zámok uhla [2] sa automaticky vráti do zámku.
- C** Potom nohu posuňte do požadovaného, menšieho uhla, kým sa automaticky nezablokuje.



Prestavba stredového stĺpiku

1. Odstráňte kľúč, ktorý je magneticky pripevnený k stredovému stĺpiku (obr. 1).
2. Zarovnajte a otočte s otáčaním skrutky (obr. 2).
3. Oddel'te konce stredového stĺpiku (obr. 3).
4. Krátky stredový stĺpik vložte do statívu (obr. 4).



Likvidácia



Na tento účel využite miestne zberne papiera, lepenky a ľahkých obalov (platí v Európskej únii a ďalších európskych krajinách so systémami separovaného zberu recyklovateľných materiálov).



Spotrebiče označené týmto symbolom sa nesmú likvidovať spolu s domovým odpadom! Staré spotrebiče ste zo zákona povinní likvidovať oddelene od domového odpadu. Informácie o zberných miestach, ktoré bezplatne prijímajú staré spotrebiče, získate na obecnom alebo mestskom úrade.



Batérie a akumulátory sa nesmú vyhadzovať do domového odpadu! Ako spotrebiteľ ste zo zákona povinní likvidovať všetky batérie a akumulátory ekologickým spôsobom bez ohľadu na to, či obsahujú škodlivé látky*. Nabíjateľné batérie a akumulátory sú preto označené susedným symbolom. Viac informácií získate u svojho predajcu alebo na zberných miestach vo vašej obci.

*Cd = kadmium, Hg = ortuť, Pb = olovo.


Rollei

Rollei GmbH & Co. KG
In de Tarpen 42
D-22848 Norderstedt

Service Hotline:

+49 40 270750277

 /rollei.foto.de

 @rollei_de

Item No.: 23068

www.rollei.com