

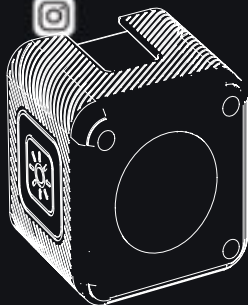
**Rollei**



**LUMIS**

## **LUMIS Solo 2**

Small, Powerful Light Cube



**Manual**

[www.rollei.cz](http://www.rollei.cz)

[www.rollei.cz](http://www.rollei.cz)

## Bezpečnostní pokyny

1. Výrobek připojte pouze tehdy, pokud síťové napětí USB vstupu nebo USB zdroje odpovídá údajům na typovém štítku na zadní straně výrobku.
2. Výrobek nepoužívejte, pokud je viditelně poškozený nebo pokud je vadný kabel.
3. Používejte pouze dodaný kabel.
4. Pokud jsou výrobek nebo příslušenství poškozeny, musí je vyměnit nebo opravit výrobce, jeho zákaznický servis nebo podobně kvalifikovaná osoba, aby se předešlo nebezpečí.
5. Kryt nesmí být otevírán a opravy smí provádět pouze odborník. Za tímto účelem se obraťte na odborný servis. V případě oprav provedených uživatelem, nesprávného připojení nebo nesprávné obsluhy jsou vyloučeny veškeré nároky na odpovědnost a záruku.
6. Do výrobku nevkládejte žádné předměty.
7. Nenechávejte výrobek během provozu bez dozoru.
8. Během nabíjení chraňte výrobek před vlhkostí. Během nabíjení se ho nedotýkejte mokřýma/vlhkýma rukama ani ho neponořujte do vody.
9. Tento výrobek je vodotěsný do hloubky 10 m. Nepoužívejte jej v hlubších vodách.
10. Baterii neotevírejte, nepoškozujte, nezkratujte, neobcházejte a nepoužívejte ji k jiným účelům.
11. Baterii uchovávejte mimo dosah dětí nebo zvířat a otevřeného ohně. Nevystavujte ji teplotám vyšším než 50 °C. Kromě toho dodržujte informace o péči o baterii uvedené v tomto návodu k obsluze.
12. Zařízení nepoužívejte ani neskladujte při vysokých teplotách nebo v uzavřených místnostech s přímým slunečním zářením a nenabíjejte během této doby baterii. výrobek by se již neměl používat při okolní teplotě vyšší než 40° C.
13. Zařízení nepoužívejte v blízkosti hořlavých plynů nebo kapalin, protože to může vést k výbuchu.
14. Nemiřte výrobkem na řidiče automobilů, autobusů, jízdních kol, motocyklistů nebo strojvedoucí vlaků během jízdy. řidič může být oslněn a způsobit nehodu. to platí i pro osoby nebo skupiny neuvedené v seznamu, pokud by mohlo dojít k nehodě v důsledku možného oslnění.
15. Nemiřte výrobkem přímo do očí lidí nebo zvířat, protože to může poškodit sítnici, zhoršit vidění a dokonce vést k oslepnutí.
16. Přístroj není hračka.
17. Přístroj, příslušenství a obalové materiály uchovávejte mimo dosah dětí a domácích zvířat, abyste zabránili nehodám a udušení.
18. Během provozu zajistěte dostatečné větrání.
19. Zařízení nikdy nezakrývejte.
20. Pokud výrobek prodáte někomu jinému, vzdejte se také předání tohoto návodu k obsluze této osobě.

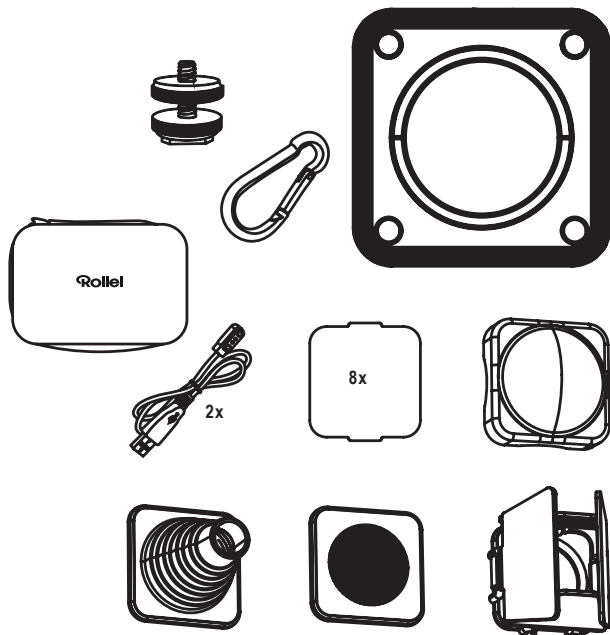
Poznámka: Pouze pro osvětlení pro fotografické účely. není vhodné pro trvalé osvětlení místnosti.

## Bezpečnostní opatření

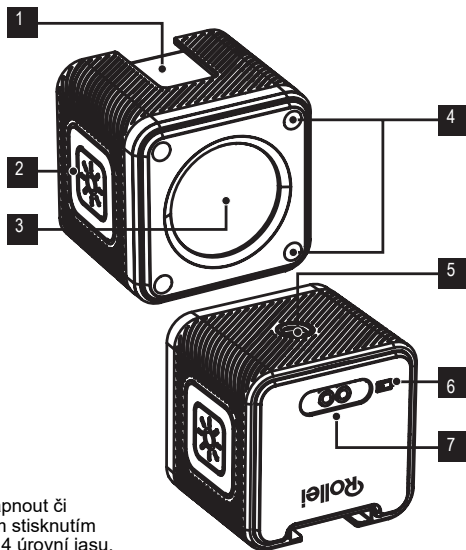
1. Plně nabijte baterii a poté odpojte kabel.
2. Pokud výrobek nebyl delší dobu používán, před dalším použitím baterii nabijte.
3. Chcete-li prodloužit životnost baterie, měli byste ji nabíjet alespoň každé tři měsíce.
4. Tento výrobek má vestavěnou dobíjecí baterii, která má určitou dobu provozu. pokud byla po určitou dobu používána, výkon baterie se sníží. to je normální.
5. Pokud je zařízení používáno při příliš nízkých nebo příliš vysokých okolních teplotách, zařízení se automaticky vypne.
6. Pokud se vyskytne problém, nechte výrobek zkontrolovat v autorizovaném servisním středisku. v případě poruchy výrobku nesmíte výrobek demontovat. v opačném případě záruka zaniká.

## Obsah balení

- Lumis Solo 2
- Difuzor
- Kónický nástavec
- Dveře s mřížkou
- Mřížka
- 8x barevné gely
- Adaptér pro Cold shoe
- 2x magnetický nabíjecí kabel
- Karabina
- Přepravní pouzdro



1. Připojení k cold shoe
2. Vypínač / nastavení jasu
3. LED
4. Magnet
5. ¼" stativový závit
6. Indikátor stavu nabití baterie
7. Magnetický nabíjecí port



## Provoz

Vypínač / nastavení jasu [1]

Pomocí vypínače [1] můžete LUMIS Solo 2 zapnout či vypnout dlouhým stisknutím vypínače, krátkým stisknutím můžete změnit jas. Můžete si vybrat z celkem 4 úrovní jasu.

## Vodotěsný

Zařízení LUMIS Solo 2 je vodotěsné do hloubky 10 metrů (certifikát IP68).

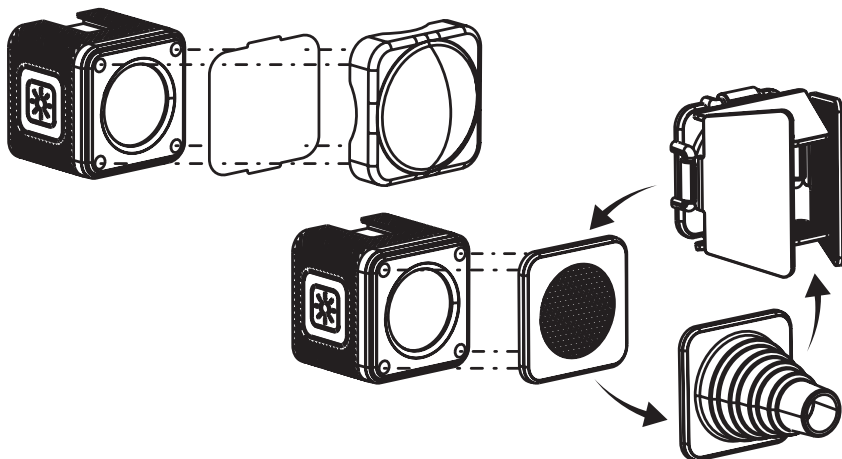
## Magnetická zadní strana

Magnet v zadní části zařízení LUMIS Solo 2 umožňuje jeho připevnění k magnetickým povrchům. mějte na paměti, že uchycení závisí na struktuře povrchu.

## Připojení příložených tvarovacích prvků světla k zařízení LUMIS Solo 2

Zařízení LUMIS Solo 2 je vybaveno magnety, ke kterým lze připevnit tvarovače světla.

Chcete-li připevnit barevné gely, upněte barevné fólie mezi LUMIS Solo 2 a magnetický držák nebo světelný tvarovač dle vlastního výběru.



## Nabíjení

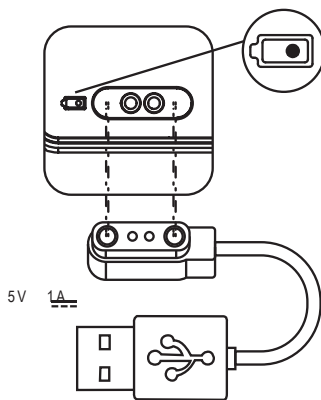
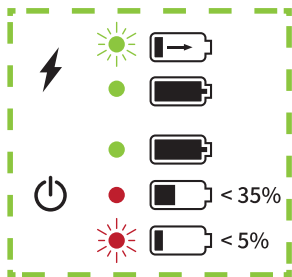
Zařízení LUMIS Solo 2 je vybaveno magnetickým nabíjecím portem (7).

Po nabíjení zasuňte konektor magnetického nabíjecího kabelu do magnetického nabíjecího portu.

- Během nabíjení bliká indikátor stavu nabití baterie zeleně.
- Když je baterie plně nabitá, indikátor stavu nabití baterie svítí nepřetržitě zeleně.
- Když úroveň nabití baterie klesne pod 35 %, indikátor úrovně nabití baterie bude nepřetržitě svítit červeně.
- Když úroveň nabití baterie klesne pod 5 %, indikátor úrovně nabití baterie bliká červeně. pokud je úroveň nabití baterie příliš nízká, zařízení LUMISSolo 2 se automaticky vypne.
- Když je zařízení LUMISSolo 2 vypnuto, indikátor stavu nabití baterie nesvítí.

Poznámky:

- K nabíjení zařízení LUMISSolo 2 používejte napájecí zdroje USB s maximálním stejnosměrným napětím 5 V 1 A. Zařízení LUMISSolo 2 se nesmí nabíjet pomocí rychlonabíječky a USB Power Delivery (USB-PD).
- Zařízení LUMISSolo 2 lze nabíjet během používání.
- K nabíjení přístroje používejte pouze dodaný kabel USB, jinak hrozí nebezpečí požáru nebo úrazu elektrickým proudem.
- Po dobu nabíjení neplatí krytí IP68.



## Likvidace



Obal zlikvidujte v souladu s jeho typem. Využijte místní možnosti sběru papíru, lepenky a dalších materiálů (platí v Evropské unii a dalších evropských zemích se systémy odděleného sběru recyklovatelných materiálů).



Přístroje označené tímto symbolem se nesmí likvidovat společně s domovním odpadem!  
Ze zákona jste povinni likvidovat staré přístroje odděleně od likvidace domovního odpadu. informace o sběrných místech, která bezplatně přijímají staré spotřebiče, získáte na místním úřadě nebo obecním úřadě.

## Shoda

Společnost Rollei GmbH & Co.KG tímto prohlašuje, že zařízení "Rollei LUMIS Solo 2" je v souladu s následujícími směrnicemi:

2011/65/EU RoHSDirektivy

2014/30/EU směrnice EMC

Úplné znění EU prohlášení o shodě je k dispozici na následující internetové adrese: [www.rollei.com/egk/lumissolo2](http://www.rollei.com/egk/lumissolo2).

Rollei GmbH & Co.KG, In de Tarpen 42, 22848 Norderstedt, Německo

# Rollei

Rollei GmbH & Co. KG


V de Tarpen 42

22848 Norderstedt

Servisní horká linka:

+49 40 270750270

 /rollei.foto.de

 @rollei\_de

Číslo položky: 20700

[www.rollei.cz](http://www.rollei.cz)