

Rollei



ROLLEI LUMIS Key Light

Uživatelský manuál

Uživatelský manuál

Bezpečnostní opatření

- Udržujte produkt v suchu. Nedotýkejte se zařízení mokřými rukama. Neponořujte výrobek do vody ani jej nevystavujte dešti.
- Tento výrobek není vodotěsný.
- Nepoužívejte zařízení v blízkosti hořlavých plynů nebo kapalin.
- Nepoužívejte, neskladujte a nenabíjejte zařízení v prostředí s vysokou teplotou nebo v uzavřeném prostoru na přímém slunečním světle. Produkt nelze použít při okolní teplotě vyšší než 40°.
- Pokud bylo pouzdro poškozeno tak, že jsou odkryty vnitřní součásti, zařízení již nepoužívejte.
- Během jízdy tímto zařízením nikdy nefilmujte řidiče, řidiče autobusů, cyklisty, motocyklisty ani strojvedoucí. Řidič může v důsledku oslnění způsobit nehodu.
- Nesvítejte do očí osob a zvířat, protože by to mohlo způsobit poškození sítnice, vážné poruchy zraku a dokonce slepota.
- Uchovávejte mimo dosah dětí.

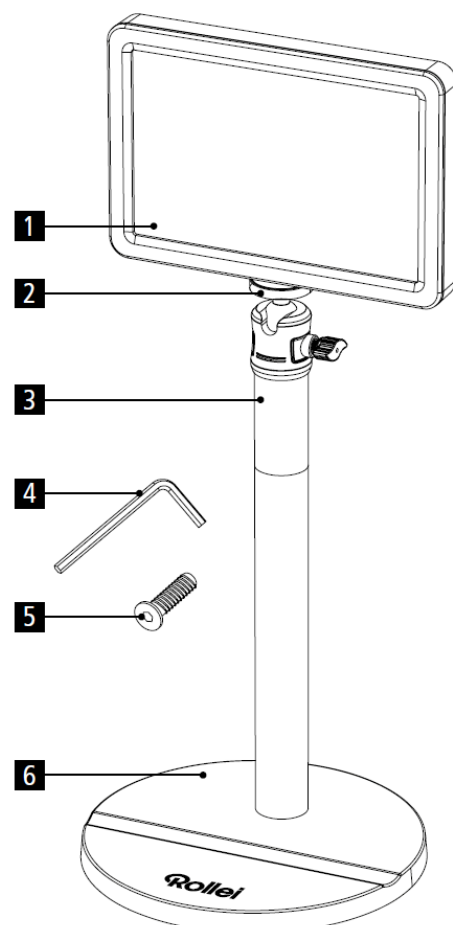
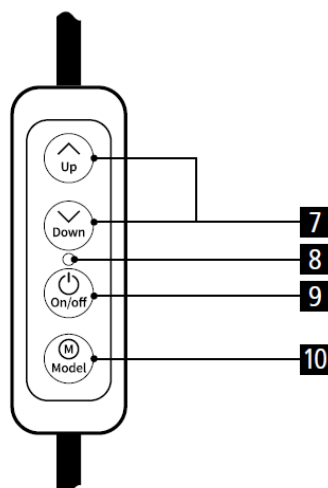
Bezpečnostné opatrenia

- Udržujte produkt v suchu. Nedotýkajte sa zariadenia mokřými rukami. Neponárajte výrobok do vody a nevystavujte ju dažďu.
- Tento výrobok nie je vodotesný.
- Nepoužívajte zariadenie v blízkosti horľavých plynov alebo kvapalín.
- Nepoužívajte, neskladujte a nenabíjajte zariadenie v prostredí s vysokou teplotou alebo v uzavretom priestore na priamom slnečnom svetle. Produkt nemožno použiť pri okolitej teplote vyššej ako 40 °.
- Ak bolo puzdro poškodené tak, že sú odkryté vnútorné súčasti, zariadenie už nepoužívajte.
- Počas jazdy týmto zariadením nikdy nefilmujte vodiča, vodičov autobusov, cyklistov, motocyklistov ani rušňovodič. Vodič môže v dôsledku oslnenia spôsobiť nehodu.
- Nesviňte do očí osôb a zvierat, pretože by to mohlo spôsobiť poškodenie sietnice, vážne poruchy zraku a dokonca slepota.
- Uchovávajte mimo dosahu detí.

Prvky na zařízení:

- 1) Světelný panel
- 2) Kulová hlava
- 3) Monopod
- 4) Šestihranný klíč
- 5) Šroub
- 6) Základní deska
- 7) Ovládání jasu
- 8) Provozní LED
- 9) Vypínač
- 10) Tlačítko režimu

- 1) Svetelný panel
- 2) Guľová hlava
- 3) Monopod
- 4) Šesťhranný kľúč
- 5) Skrutka
- 6) Základná doska
- 7) Ovládanie jasu
- 8) Prevádzkové LED
- 9) Vypínač
- 10) Tlačidlo režimu



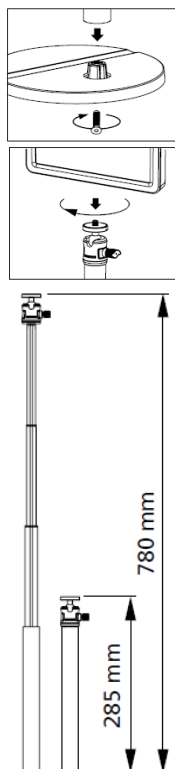
Sestavení a napájení

- Upevněte nohu stativu (3) do odpovídajícího závitu na základní desce (6), pomocí dodaného šestihranného klíče (4) pevně zašroubujte šroub (5) do závitu ve spodní části základní desky (6).

- Namontujte světelný panel (1) na kulovou hlavu (2) monopodu (3).

- Poté nastavte světlo Rollei LUMIS do požadované výšky vytažením segmentů nohou monopodu (3) od sebe.

- Připojte světlo Rollei LUMIS k vašemu počítači přes port USB-A nebo k napájecímu zdroji s portem USB-A (není součástí dodávky; potřebný výstup napájecí jednotky: DC 5 V / 2 A).



- Upevnite nohu statívu (3) do zodpovedajúceho závitu na základnej doske (6), pomocou dodaného šesťhranného kľúča (4) pevne zaskrutkujte skrutku (5) do závitu v spodnej časti základnej dosky (6).

- Namontujte svetelný panel (1) na guľovú hlavu (2) monopodu (3).

- Potom nastavte svetlo Rollei LUMIS do požadovanej výšky vytiahnutím segmentov nôh monopodu (3) od seba.

- Pripojte svetlo Rollei LUMIS k vášmu počítaču cez port USB-A alebo do sieťového zdroja s portom USB-A (nie je súčasťou dodávky; potrebný výstup napájací jednotky: DC 5 V / 2 A).

Zapnutí a provoz

- Po nastavení světla Rollei LUMIS můžete světlo zapínat a vypínat pomocí vypínače (9) dálkového ovládání na kabelu světla Rollei LUMIS.

- Jas můžete nastavit pomocí tlačítek se šípkami pro ovládání jasu (7).

- Můžete si vybrat mezi 3 teplotami barev pomocí tlačítka režimu (10).

- Po nastavení svetla Rollei LUMIS môžete svetlo zapínať a vypínať pomocou vypínača (9) diaľkového ovládania na kábli svetla Rollei LUMIS.

- Jas môžete nastaviť pomocou tlačidiel so šípkami pre ovládanie jasu (7).

- Môžete si vybrať medzi 3 teplotami farieb pomocou tlačidla režimu (10).

Rollei

www.Rollei.cz

www.Rollei.cz

[Facebook.com/RolleiCZ](https://www.facebook.com/RolleiCZ)

www.Rollei.de

www.Rollei.com