

Rollei



LUMIS

LUMIS U-Light

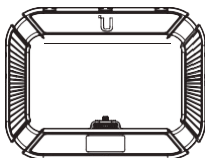
Mobilní videosvětlo



www.rollei.cz

Obsah balení

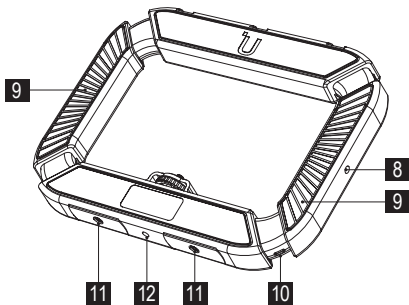
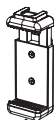
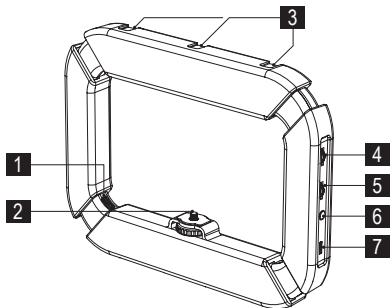
- Rollei LUMIS U-Light
- Držák smartphonu
- Kabel USB
- Uživatelská příručka



Přehled produktu

- 1 Vstup USB
- 2 Nastavovací kolečko se šroubem 1/4"
- 3 Adaptér Cold Shoe
- 4 Otočné kolečko pro regulaci jasu
- 5 Otočné kolečko pro regulaci teploty barev
- 6 Tlačítko zapnutí/vypnutí a tlačítko režimu
- 7 Indikátor baterie
- 8 Šroubový závit 1/4"
- 9 Pogumované rukojeti
- 10 Vstup USB
- 11 Otáčení stabilizačních nožiček
- 12 Šroubový závit 1/4"
- 13 Držák smartphonu s 2x 1/4" závitem a Cold Shoe

Přehled produktu



Nastavení

Držák chytrého telefonu [12] lze spojit se světlem Rollei LUMISU-Light pomocí nastavovacího kolečka s $\frac{1}{4}$ " šroubem [1]. Po připevnění můžete smartphone připevnit k držáku [12]. Alternativně můžete také použít $\frac{1}{4}$ " šroub nastavovacího kolečka [1] k upevnění webové kamery s $\frac{1}{4}$ " závitem ke světlu Rollei LUMISU-Light.

Tlačítko zapnutí/vypnutí, tlačítko režimu a kolečka nastavení

Tlačítko zapnutí/vypnutí a tlačítko režimu [6]



Světlo Rollei LUMISU-Light lze zapnout a vypnout dlouhým stisknutím tlačítka zapnutí/vypnutí a tlačítka režimu [6]. Krátkým stisknutím tlačítka lze část LED diod vypnout. Opětvným krátkým stisknutím lze LED diodu opět plně zapnout.

Otočné kolečko pro regulaci jasu [4] Jas lze plynule regulovat

◀ DIM ▶ pomocí otočného kolečka pro regulaci jasu [4].



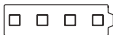
Otočné kolečko pro regulaci teploty barev [5] Pomocí otočného

◀ CT ▶ kolečka pro regulaci teploty barev [5] lze plynule nastavit teplotu barev mezi studenou bílou a teplou bílou (mezi K2500 a K8500).



Nabíjení

Indikátor baterie [7]



Během nabíjení bliká indikátor baterie zeleně.

Při plném nabití svítí čtyři indikátory baterie nepřetržitě zeleně.

Poznámka:

- Pro nabíjení světla Rollei LUMISU-Light použijte pouze napájecí adaptéry s minimálním napětím DC V/2A5 a maximálním napětím V/A93. Rollei LUMIS U-Light podporuje nabíjení pomocí rychlonabíječek a USB Power Delivery (USB-PD) až do výše uvedeného stejnosměrného proudu.
- K nabíjení zařízení použijte pouze kabel USB, který je součástí balení. V opačném případě hrozí nebezpečí požáru nebo úrazu elektrickým proudem.

Technické údaje

Počet LED diod	200 (100 teplá bílá, studená100 bílá)
Výkon	20 W
Teplota barev	2500 - K8500
Index podání barev 96+ (CRI)	
Nastavení výkonu	flexibilně nastavitelný
Osvětlení	777 lx (0,5 m, K5500)
Napájení	Vestavěná lithium-iontová baterie (7,4 V / mAh8000 / Wh)59.2
Vstup	Min. stejnosměrný proud V/A52, max. stejnosměrný proud V3/A9
Výstup	DC V5 / A1
Úroveň energetické účinnosti B	
Energetické spektrum úroveň účinnosti	A+++ až D
Připojení	U-Light: ¼" šroub, 2x ¼" závit, 3x studená patice Držák smartphonu: 2x ¼" závit, studená patka
Kompatibilita	U smartphonů s šířkou mezi 5.6 cm -8.3 cm, webové kamery
Rozměry I Hmotnost	U-Light: x28.9 x 21.9cm 3.1l g665 Držák smartphonu: x3.47 x 7.49cm 2.59l g26
Obsah krabice	Rollei LUMIS U-Light, držák na chytrý telefon, USB-C kabel m1.8, uživatelská příručka

S výhradou technických změn.

Likvidace



Obal zlikvidujte v souladu s jeho typem. Využijte místní možnosti sběru papíru, lepenky a dalších materiálů. (Platí v Evropské unii a dalších evropských zemích se systémy odděleného sběru recyklovatelných materiálů).



Zařízení označená tímto symbolem se nesmí likvidovat společně s domovním odpadem! Ze zákona jste povinni likvidovat stará zařízení odděleně od domovního odpadu.

Informace o sběrných místech, která bezplatně přijímají staré spotřebiče, získáte na místním úřadě nebo městském úřadě.



Baterie a akumulátory se nesmí vyhazovat do domovního odpadu! Jako spotřebitel jste ze zákona povinni zlikvidovat všechny baterie a akumulátory, ať už se jedná o obsahující škodlivé látky* nebo ne, aby byly zlikvidovány způsobem šetrným k životnímu prostředí. Akumulátory a baterie jsou proto označeny symbolem uvedeným na protější straně. Další informace získáte u svého prodejce nebo na sběrných místech ve vaší obci.

*označeno: Cd = kadmium, Hg = rtuť, Pb = olovo

Upozornění na baterie

- Baterii nerozebírejte, nenarážejte do ní ani ji nepropichujte, dávejte pozor, aby nedošlo ke zkratu. Nevystavujte baterii místům s vysokou teplotou. Pokud baterie vytéká nebo se rozšiřuje, nepoužívejte ji.
- Vždy nabíjejte prostřednictvím systému. V případě výměny baterie za nesprávný typ hrozí nebezpečí výbuchu.
- Baterii uchovávejte mimo dosah dětí a zvířat.
- Baterie mohou při vystavení otevřenému ohni explodovat. Nikdy nevhazujte baterie do ohně.
- Použité baterie zlikvidujte v souladu s místními předpisy.
- Před likvidací spotřebiče vyjměte baterii a zlikvidujte ji odděleně.


The Rollei logo is displayed in white text on an orange rectangular background. The letter 'R' is stylized with a circular arrow around its top-left curve.

Rollei GmbH & Co. KG
In de Tarpen 42
D-22848 Norderstedt

Service Hotline:

+49 40 270750277

 /rollei.foto.de

 @rollei_de

www.rollei.cz