

Rollei

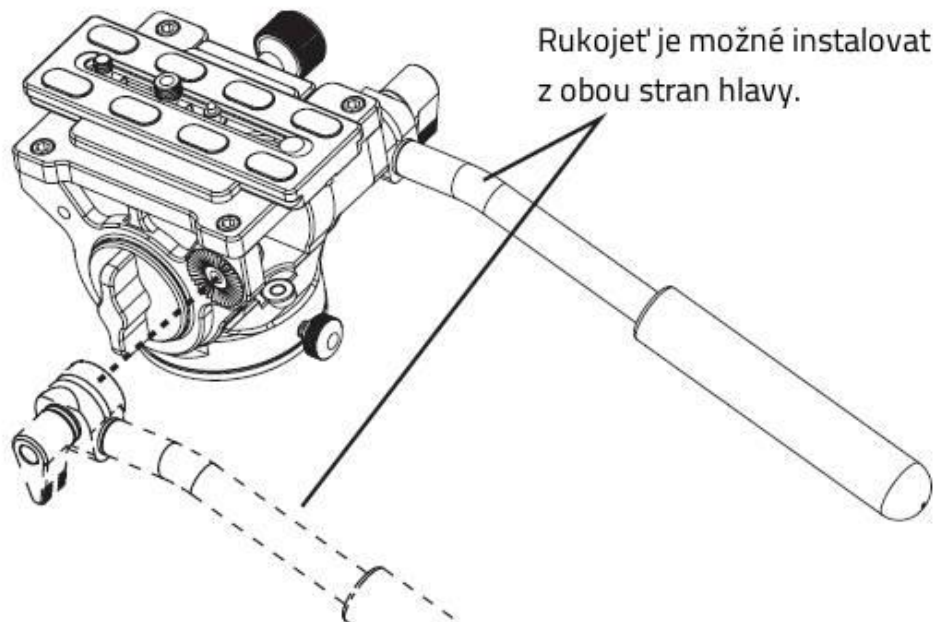
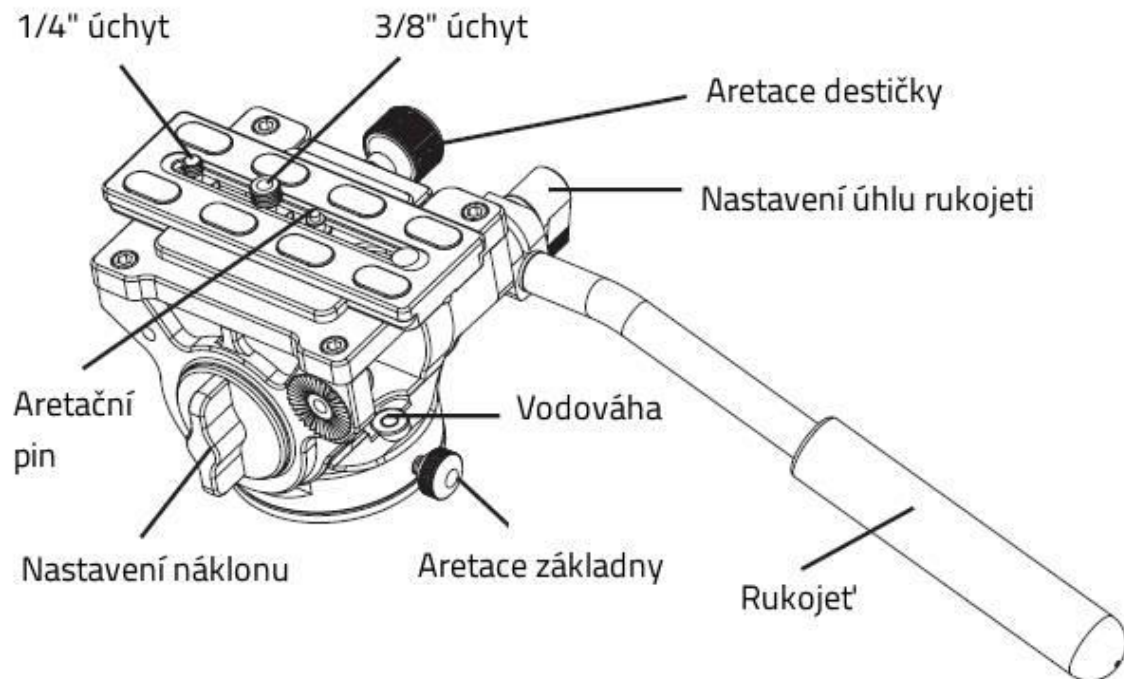
Videohlava MH-7



Uživatelská příručka
(Česky)

www.Rollei.cz

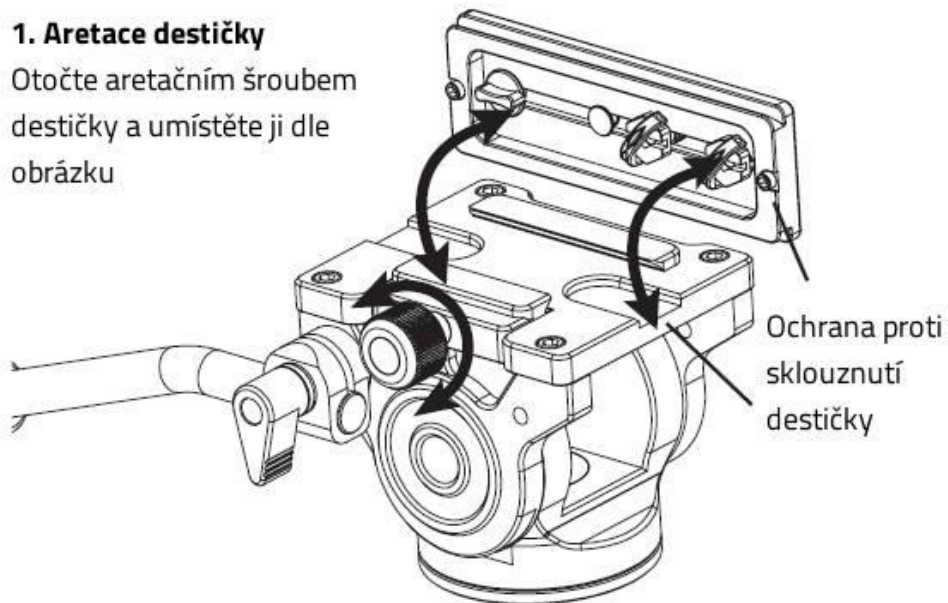
Popis videohlavy



Nastavení videohlavy

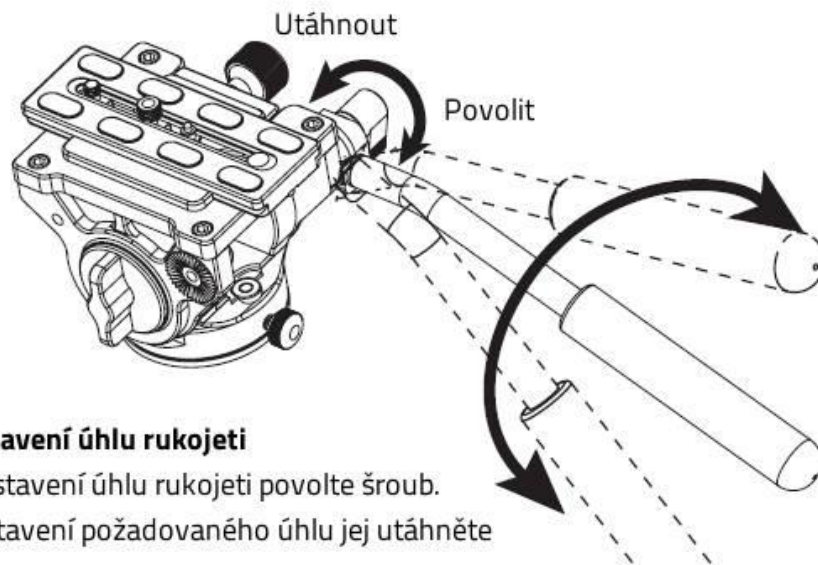
1. Aretace destičky

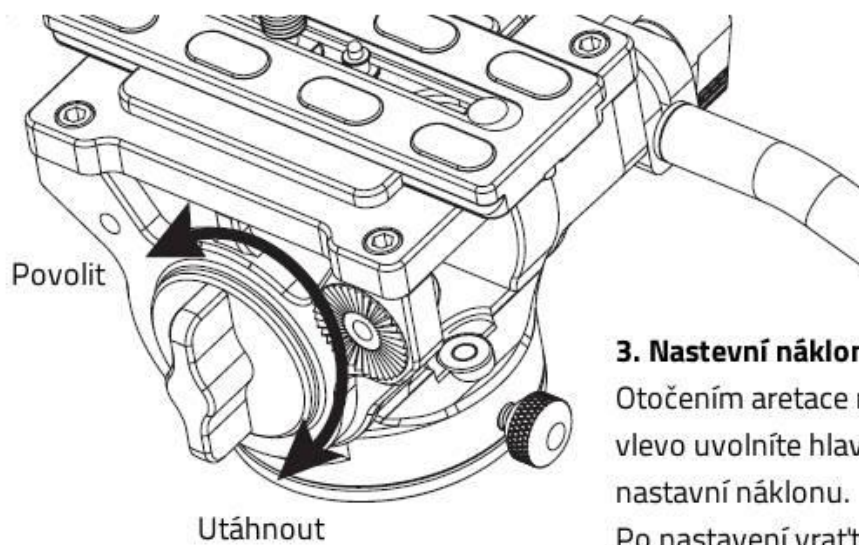
Otočte aretačním šroubem destičky a umístěte ji dle obrázku



2. Nastavení úhlu rukojeti

Pro nastavení úhlu rukojeti povolte šroub.
Po nastavení požadovaného úhlu jej utáhněte

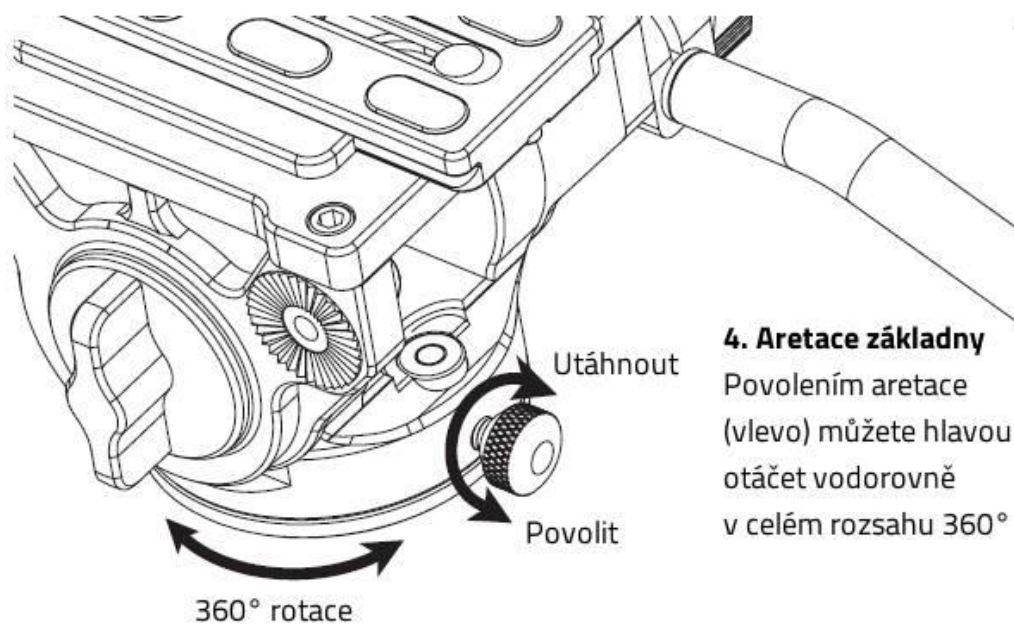




3. Nastavní náklonu

Otočením aretace náklonu vlevo uvolníte hlavu pro nastavní náklonu.

Po nastavení vraťte aretaci zpět do svislé polohy



4. Aretace základny

Povolením aretace (vlevo) můžete hlavou otáčet vodorovně v celém rozsahu 360°

Obecná informace:

- Pracovní teplotní rozsah: -40 ° C do +100 ° C
- Videohlavu nelze použít v mořské vodě
- Je-li to nutné, použijte jemný ručník s jemným saponátem na čištění uzamykacího systému a kluzných částí.
- Je-li to nutné, použijte běžné mazací oleje nebo voskový olej.

Rollei

www.Rollei.cz

www.Rollei.cz

[Facebook.com/RolleiCZ](https://www.facebook.com/RolleiCZ)

www.Rollei.de

www.Rollei.com

