

Rollei

Movieline UHD 10x





Před prvním použitím

Před prvním použitím přístroje si pečlivě přečtěte návod k obsluze a bezpečnostní pokyny.

Návod k obsluze uschovejte spolu s přístrojem pro další použití. Pokud tento přístroj používají jiné osoby, zpřístupněte jim tento návod. Pokud přístroj předáte třetí osobě, patří tento návod k obsluze této osobě. Zařízení a musí být dodán spolu s ním.

Vysvětlení k symbolům

 Výrobky označené tímto symbolem jsou v souladu se všemi platnými předpisy Evropského společenství. Evropského hospodářského prostoru.

 Výrobky označené tímto symbolem jsou napájeny stejnosměrným proudem.

Pozor

1. Tento výrobek je choulostivý, zabraňte pádům a nárazům.
2. Neumisťujte výrobek do blízkosti silných magnetů. Vyvarujte se umístění výrobku do blízkosti čehokoli, co vyzařuje silné rádiové vlny, silné magnetické pole může způsobit poruchu či zničení.
3. Neumisťujte výrobek na místa s vysokými teplotami nebo na přímé sluneční světlo.
4. Používejte značkové paměťové karty, protože běžné karty nezaručují správné použití.
5. Paměťové karty chraňte před elektromagnetickým zářením.
6. Pokud během procesu nabíjení dojde k přehřátí, kouři nebo zápachu, okamžitě odpojte napájení a zastavte nabíjení, aby nedošlo k požáru.
7. Zařízení a jeho příslušenství uchovávejte mimo dosah dětí.
8. Výrobek skladujte na chladném a suchém místě.
9. Výrobek nepoužívejte, když se nabíjí.
10. Nepokoušejte se otevírat nebo jakkoli upravovat kryt výrobku.

Bezpečnostní pokyny

Nebezpečí pro děti a osoby se sníženými smyslovými nebo duševními schopnostmi.

- Tento výrobek mohou používat děti od 14 let.
- Čištění a užitelskou údržbu nesmí provádět děti bez dozoru.
- Obalový materiál není hračka. Nedovolte dětem, aby si s obalovým materiálem hrály. Nebezpečí udušení.
- Dohlížejte na děti, aby si nehrály s malými částmi (šroubky, zástrčky, paměťová karta, baterie. Pokud máte podezření, že došlo ke spolknutí malé části, okamžitě vyhledejte lékaře.
- Malé části skladujte tak, aby byly nepřístupné dětem a zvířatům.
- Nesprávná manipulace s výrobkem může vést ke zranění.
- Pokud se objeví neobvyklé zvuky nebo zápach, okamžitě vyjměte baterii a případně i nabíjecí kabel.

POZOR! Nebezpečí poškození majetku!

Nesprávné zacházení s výrobkem může vést k jeho poškození.

- Přístroj nikdy nepokládejte na horké povrchy (např. varné desky apod.) nebo do blízkosti otevřeného ohně.
- Přístroj nikdy nevystavujte působení nadměrným teplotám.
- Do přístroje nikdy nelijte tekutiny.
- K čištění nikdy nepoužívejte parní čistič.
- Přístroj nepoužívejte, pokud jsou plastové nebo kovové části přístroje popraskané nebo deformovány.
- S přístrojem zacházejte opatrně. Nárazy, pády nebo údery mohou přístroj poškodit.
- Pokud nebudete výrobek delší dobu používat, vyjměte baterii, abyste zabránili jeho poškození vytečením baterie.
- Výrobek používejte pouze v teplotním rozmezí od -10 °C do +60 °C. Výrobek je vhodný pro použití v tropech.
- Výrobek nijak neupravujte.
- Nikdy neotvírejte kryt, opravu přenechte kvalifikovanému personálu. Obráťte se na odborný servis.
- Nepoužívejte přístroj, pokud vykazuje viditelné poškození nebo závady.
- Pokud přístroj nepoužíváte, čistíte jej nebo pokud se vyskytne závada, vždy přístroj vypněte a vyjměte baterii.
- Pokud se vyskytnou problémy způsobené statickým výbojem, vypněte přístroj a zapněte až po cca 10 sekundách.

Upozornění na baterii

- Baterii nikdy nerozebírejte, nemačkejte, nepropichujte a nedovolte, aby došlo ke zkratu. Nevystavujte ji prostředí s vysokou teplotou, pokud baterie vytéká nebo se vyboulí, přestaňte ji dále používat.
- Vždy nabíjejte pomocí k tomu určené nabíječky. Nebezpečí výbuchu při výměně baterie za nesprávný typ.
- Baterie uchovávejte mimo dosah dětí.
- Baterie mohou explodovat, pokud jsou vystaveny otevřenému ohni. Nikdy nelikvidujte baterie v ohni.
- Dodržujte místní předpisy pro likvidaci použitých baterií.
- Před likvidací zařízení vyjměte baterii.

Systémové požadavky

Před použitím videokamery ke stahování fotografií nebo videí se ujistěte, že splňujete minimální systémové požadavky.

Doporučujeme vám používat výkonný počítač.

V následujícím seznamu jsou uvedeny minimální systémové požadavky na počítač:

Operační systém Windows 7, Windows 8, Windows 10 a Mac 10.2.

Procesor > 4 jádra

Paměť > 2 GB

Zvuková a grafická karta s podporou rozhraní DirectX8 nebo vyššího

Zbývající místo na pevném disku >10 GB

Porty USB 2.0 x 1 nebo USB 3.0 x 1

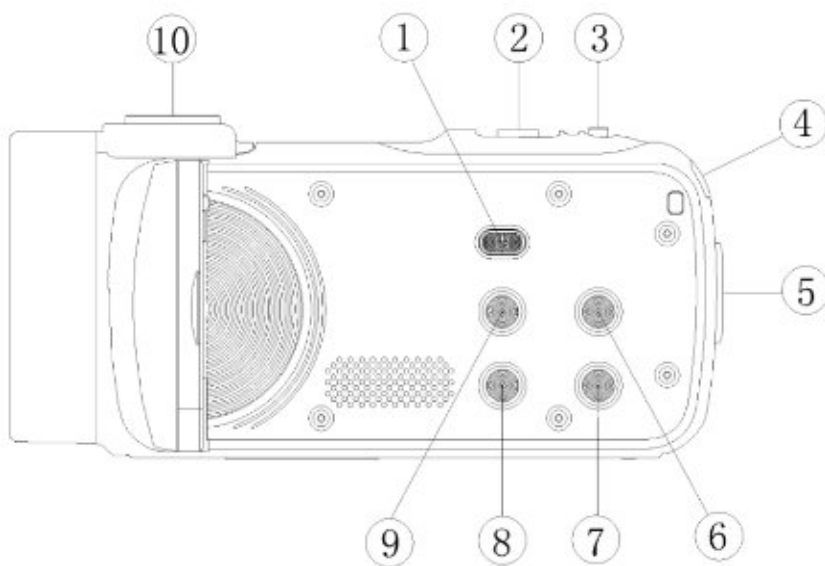
Funkce Vlastnosti

Tato videokamera má několik druhů funkcí a vlastností:

- Rozlišení videa (4K UHD 2880*2160).
- Rozlišení fotografií (30 Mpx, včetně interpolace).
- Kapacitní 3,0palcový dotykový displej IPS
- Velkokapacitní úložiště (mobilní pevný disk)
- 10x optický zoom a 4x digitální zoom
- Funkce LED světla
- Funkce dálkového ovládní
- Podpora mikrofону s vysokou citlivostí
- Podpora horké patice
- Možnost současného nabíjení a nahrávání
- Podpora výstupu HD
- Podpora externího mikrofону
- Podpora časosběrného záznamu (Časosběrný záznam je technologie, která komprimuje čas.

V tomto režimu se série snímků nebo videí trvajících několik minut/hodin/dnů zkomprimuje do jednoho snímku nebo videa. V časosběrném videu je pomalý proces změny objektů nebo scén zkomprimován do krátkého časový úsek, což poskytuje zvláštní a fascinující podívanou, která je obvykle pouhým okem neviditelná).

Popis kamery



- ① Tlačítko napájení
- ② Tlačítko zoomu
- ③ Tlačítko pro fotografování
- ④ Indikátor
- ⑤ Tlačítko nahrávání
- ⑥ Tlačítko režimu
- ⑦ Tlačítko DISP
- ⑧ Tlačítko Menu
- ⑨ Tlačítko světla
- ⑩ Slot pro cold shoe

Poznámka

Před použitím dálkového ovladače nejprve vložte 2x baterii AAA.
Níže naleznete návod k dálkovému ovládání:



- 1 Napájení
- 2 Pořízení fotografie
- 3 Pohyb nahoru (v menu)
- 4 Pohyb vlevo (v menu)
- 5 OK (potvrdit volbu)
- 6 Pohyb dolů (v menu)
- 7 Zoom (přiblížit)
- 8 MENU
- 9 Světlo
- 10 Spuštění záznamu
- 11 Pohyb vpravo (v menu)
- 12 Přehrávání

Ovládací tlačítka

Tlačítko na kameře / tlačítko na dálkovém ovladači

Tlačítko POWER / Tlačítko POWER

Zapíná nebo vypíná videokameru. Stisknutím tohoto tlačítka při zapnutém napájení videokameru vypnete. Videokameru nelze zapnout pomocí dálkového ovládání.

Tlačítko ZOOM / ZOOM in ZOOM out

T nebo tlačítko přiblížení pro zvětšení a W nebo tlačítko oddálení pro zmenšení záběru.

Tlačítko PHOTO / Tlačítko Photo

Stisknutím tohoto tlačítka v režimu fotografování pořídíte fotografii.

Indikátor / Není*

BUSY indikuje, že videokamera je v provozu, a CHG indikuje, že se videokamera nabíjí. Po připojení videokamery k nabíječce při vypnutém napájení. Poté videokamera přejde do režimu nabíjení a tento indikátor svítí nepřetržitě. Když je akumulátor plně nabitý, tento indikátor nesvítí.

Tlačítko nahrávání / Tlačítko nahrávání

Spustí nebo zastaví nahrávání. Když toto tlačítko stisknete v režimu fotografování, režim se přepne na video.

Tlačítko světla / Tlačítko světla

Slouží k zapnutí nebo vypnutí světla.

Tlačítko DISP / Není*

Stisknutím tohoto tlačítka odstraní ikonu displeje, druhým stisknutím vypnete obrazovku a třetím stisknutím tlačítka obnovíte do původního zobrazení.

Tlačítko MENU / Tlačítko MENU

Otevření a ukončení nabídky.

Tlačítko MODE / Tlačítko MODE

Přepínání mezi různými režimy (režim fotografování, fotografický režim, režim prohlížení a režim nastavení).

(*Není - není k dispozici přes dálkový ovladač)

První kroky

Vložení baterie

Tato videokamera používá vysokokapacitní dobíjecí lithiovou baterii. Vložte baterii do přihrádky tak, že ji zarovnáte s přihrádkou na baterii.

Vložení paměťové karty

Vložte SD kartu do slotu pro kartu a jako vodítko použijte obrázek vedle slotu pro kartu. Karta SD musí být vložena před spuštěním videokamery. Chcete-li kartu SD vyjmout, zatlačte na ni a vyjměte ji. Jakmile videokamera spustila, vyjmutí karty SD ji automaticky zastaví.

Pozn.:

- Před výměnou karty SD vypněte videokameru.
- Ujistěte se, že je karta SD vložena správným směrem. Zkontrolujte sílu při vkládání karty SD, aby nedošlo k poškození karty SD nebo součástí videokamery. Pokud kartu SD nelze vložit, zkontrolujte směr.
- Chcete-li použít novou kartu nebo kartu, použitou v jiné videokameře, nejprve ji naformátujte.

Zapnutí a vypnutí

1. Otevřete displej LCD tak, aby byl otočen směrem k vám. Videokamera se automaticky spustí. Zavřete obrazovku LCD a videokamera se automaticky vypne.
2. Ve vypnutém stavu spustíte videokameru stisknutím tlačítka napájení. V zapnutém stavu stisknutím tlačítka napájení videokameru vypnete.

Režim nahrávání

Po spuštění videokamery přejde videokamera ve výchozím nastavení do režimu nahrávání. Na následujícím obrázku je znázorněno rozhraní:



1. Ikona režimu. Na obrázku je režim snímání.
2. Zobrazuje rozlišení záznamu.
3. Zobrazuje čas nastavení časosběrného snímání.
4. Zobrazuje stav světla.
5. Indikuje použití externího mikrofону.
6. Tlačítko MENU
7. Ikona úrovně nabití baterie.
8. Stisknutím tlačítka zastavíte/spustíte nahrávání videa.
9. Před nahráváním se zobrazí dostupná doba nahrávání na SD kartě. Během nahrávání se zobrazuje doba nahrávání.
10. Ikona SD karty.

V režimu nahrávání stiskněte tlačítko Nahrávání a spustíte nahrávání.

Na LCD displeji bliká červená tečka a čas v okně pravém horním rohu začne odpočítávat. Dalším stisknutím tlačítka Record nahrávání ukončíte.

Během nahrávání stisknutím tlačítka Record pozastavte nahrávání a opětovným stisknutím tlačítka Record v něm pokračujte.

Pokud je obraz příliš tmavý, stisknutím tlačítka Light zapnete výplňové světlo.

Funkce režimu záznamu

V režimu záznamu se dotkněte ikony MENU na LCD displeji nebo stiskněte tlačítko MENU na těle videokamery pro vstup do rozhraní nabídky. Funkce položek jsou popsány následovně:

Rozlišení: Vyberte požadované rozlišení. Různá rozlišení mají za následek různou kvalitu snímání a liší se i velikost vytvořeného souboru.

AWB: Výběr světelných podmínek pro expozici.

Color (Barva): Zvolte různé požadavky na barvy pro záznam.

Expozice: Vyberte hodnotu expozice. Vysoká hodnota expozice znamená vysoký jas obrazu.

Zobrazení data: Zvolte možnost Zapnout nebo Vypnout datumové razítko. Pokud vyberete možnost Zapnuto, informace o datu se vloží do videozáznamu.

Exp. Autom.: Nastavení rozsahu měření při automatické expozici.

Časoběrné video: Zpoždění času každého snímku během snímání. Nastavení různých časových úseků pro interval snímků. Tuto funkci lze použít k záznamu pomalé změny určité scény. Např. lze zaznamenat rozkvet květiny.

Zpomalený pohyb: Zapnutí nebo vypnutí funkce zpomaleného pohybu.

Režim fotografování

V režimu fotografování stiskněte tlačítko Photo nebo tlačítko MODE pro vstup do režimu nastavení a dotkněte se ikony fotoaparátu.

Přejdete do režimu fotografování. Na následujícím obrázku je zobrazeno rozhraní pro fotografování.



1. Ikona režimu. Na obrázku je to režim fotografie
2. Zobrazuje rozlišení pro pořizování snímků
3. Zobrazuje čas nastavení samospouště.
4. Zobrazuje zapnutou nebo vypnutou detekci obličeje
5. Zapnutí nebo vypnutí funkce proti otřesům
6. Zobrazuje stav světla
7. Zobrazuje použití externího mikrofону.
8. Klávesnice MENU
9. Ikona úrovně nabití baterie
10. Ikona zbývající kapacity. Zobrazení počtu snímků které lze zaznamenat na kartu SD
11. Ikona karty SD

V režimu fotografování stiskněte a podržte tlačítko fotografování, dokud se nezobrazí zelený rámeček, a poté stiskněte tlačítko fotografování pro pořízení fotografie. Nakonec tlačítko pro fotografování uvolněte.

Po zobrazení normální obrazovky je snímání dokončeno.

Pokud je snímek během fotografování příliš tmavý, stisknutím tlačítka Světlo aktivujete funkci.

Funkce režimu fotografování

V režimu záznamu se dotkněte ikony MENU na obrazovce LCD nebo stiskněte tlačítko MENU na těle videokamery. Funkce jednotlivých položek nabídky jsou popsány následovně:

Rozlišení: Zvolte požadované rozlišení. Různá rozlišení mají za následek různou kvalitu a velikost vygenerovaného souboru se liší. Vysoké rozlišení znamená velký soubor.

Ochrana proti otřesům: Zapněte/vypněte funkci proti roztřesení snímku.

Detekce obličeje: Slouží k rozpoznání obličeje, upraví nastavení pro snímek s optimalizací pro zřetelný obličej.

Makro: Zapnutí nebo vypnutí funkce makro.

Režim sériového snímání: Zapnutí/vypnutí režimu sériového snímání.

Když je aktivována funkce sériového snímání, stiskněte tlačítko fotografování a pořídte tři fotografie za sebou. Tuto funkci lze použít k zachycení pohybuujících se objektů.

AWB: Zvolte podmínky osvětlení pro fotografování.

Barva: Vyberte různé požadavky na barvu pro fotografování.

Expozice: Zvolte hodnotu expozice pro fotografování. Vysoká hodnota expozice znamená vysoký jas snímku.

Ostrost: Volba ostrosti objektu na obrázku.

ISO: Nastavení hodnoty ISO snímků při expozici.

Měření: Nastavte požadovaný druh měření expozice.

Datumové razítko: Výběr možnosti Date Stamp On (Zapnuto) nebo Off (Vypnuto). Pokud vyberete možnost On, informace o datu se přidají na snímek.

Režim přehrávání

V režimu videa nebo fotografie přejděte stisknutím tlačítka MODE do režimu nastavení a dotkněte se ikony přehrávání.

Přejdete do režimu přehrávání. V režimu přehrávání je aktuální snímek nebo video posledním pořízeným snímkem. V režimu přehrávání se dotkněte ikony devíti teček na dotykovém displeji. Snímky a videa se zobrazí jako devět ikon, takže můžete rychle vybrat požadované snímky nebo videa k prohlížení nebo úpravám.

Stisknutím tlačítka zoomu - přehrát všechny pořízené snímky nebo videa jeden po druhém.

V režimu přehrávání vyberte soubor videa a stisknutím tlačítka Záznam spustíte přehrávání videa.

Během přehrávání stisknutím tlačítka Záznam přehrávání zastavíte.

Funkce režimu přehrávání

V režimu přehrávání se dotkněte ikony MENU na LCD displeji nebo stiskněte tlačítko MENU na ovladači pro vstup do režimu přehrávání.

Dostupné funkce:

Smazat: Smazání snímků nebo videí uložených na SD kartě. Dotykem tlačítka OK vyberte způsob mazání.

1. Smazat aktuální: Vymaže se pouze aktuální snímek nebo video.
2. Smazat vše: Vymažou se všechny snímky a videa uložené na kartě SD.

Chránit: V případě, že se jedná o snímky a fotografie, které se nacházejí na obrazovce, můžete použít následující tlačítko - Zamkněte soubory, abyste zabránili jejich náhodnému vymazání.

1. Zámek: Slouží k uzamčení souborů: Zamkne se pouze aktuální snímek nebo video.
2. Odemknout: Odemkne se pouze aktuálně uzamčený snímek nebo video.
3. Zamknout vše: Všechny obrázky a videa budou uzamčeny.
4. Odemknout vše: Všechny uzamčené obrázky a videa se odemknou.

Režim nastavení

V režimu videa nebo fotografie přejděte stisknutím tlačítka MODE do režimu nastavení a klepněte na ikonu nastavení. V režimu nastavení můžete nastavit parametry:

Jazyk: V případě potřeby můžete nastavit jazyk, který se bude používat.

Zvuk: Aktivujte nebo deaktivujte tón kláves.

Citlivost záznamu zvuku: Zvolte citlivost hlasového záznamu.

Nastavení data: Nastavení data a času

Frekvence: Zvolte místně používanou frekvenci v síti (50/60Hz).

Auto Off (Automatické vypnutí): Nastavte dobu trvání, po kterou se kamera automaticky vypne, pokud není po zadanou dobu používána.

Formát: Formátování karty SD.

Výchozí nastavení: Slouží k obnovení továrního nastavení parametrů videokamery.

Pozn.:

- Pokud během režimu snímání a fotografování přiblížíte snímek na více než polovinu posuvníku, měli byste kameru umístit na stativ, aby byla zajištěna kvalita obrazu.
 - Po stisknutí tlačítka spouště indikátor BUSY na chvíli zhasne. Jakmile indikátor dvakrát blikne, můžete kameru přemístit. V opačném případě budou snímky rozmazané.
-

Mikrofonní vstup

Chcete-li k DV připojit mikrofon s vysokou citlivostí, zasuňte zástrčku mikrofonu do mikrofonního vstupu.

HDMI výstup

Chcete-li zobrazit záznam na televizoru, připojte kabel HDMI k televizoru. Před připojením/odpojením kabelu HDMI zastavte nahrávání/přehrávání. Zdroj signálu televizoru musí být přepnut do režimu HDMI.

Připojení k PC

Připojte kameru k počítači pomocí dodaného kabelu USB. Stisknutím tlačítka POWER ji zapněte a na displeji se zobrazí ikona Na obrazovce se zobrazí výběr MSDC\PCCAM. MSDC - označuje režim velkokapacitního úložiště; PCCAM označuje DV režim.

Stisknutím tlačítka zoomu vyberte MSDC nebo PCCAM a stisknutím tlačítka foto potvrďte výběr.

Po výběru možnosti MSDC se DV připojí k počítači a přepne se do režimu velkokapacitního úložiště. V okně Můj počítač se přidá vyměnitelný disk. Videozáznamy se uloží do adresáře XDV\Movie na vyměnitelném disku a snímky se uloží do adresáře XDV\Foto na vyměnitelném disku. Video a obrázky můžete zkopírovat do počítače. Pokud vyberete režim PCCAM, použije se kamera jako webkamera.

Pozn:

Během stahování souborů neodpojujte připojení USB ani nevkládejte/nevyjímejte kartu SD, aby nedošlo ke ztrátě dat. Po odpojení kabelu USB se DV automaticky vypne.

Nejčastější dotazy

Videokameru nelze spustit po vybití baterie vložena.

a) Úroveň nabití baterie je nízká. Vyměňte baterii.

B) Akumulátor je vložen obráceně. Zkontrolujte, zda je instalace je směr elektrod akumulátoru správný.

Videokamera nemůže snímat snímky a videa po stisknutí tlačítka spouště.

Paměť byla zaplněna. Uvolněte míst na kartě, nebo ji vyměňte.

Snímky jsou rozmazané.

Během záznamu se třesou ruce. Držte kameru oběma rukama nebo použijte stativ či jinou podpěru ke stabilizaci.

Snímky nebo videa jsou tmavé.

Světlo v prostředí je nedostatečné. Ujistěte se, že prostředí je dostatečně světlé, nebo použijte přísvit.

Videokamera se zastaví automaticky.

a) Úroveň nabití akumulátoru je nízká. Vyměňte baterii.

B) Překontrolujte nastavení automatického vypnutí kvůli šetření baterie.

Soubory videokamery nelze vymazat.

Funkce ochrany souborů DV je zapnutá. Tuto funkci deaktivujte.

Videokameru nelze nabíjet.

Pokud indikátor nabíjení bliká červeně, akumulátor není vložen ve správné poloze nebo má špatný kontakt. Znovu vložte akumulátor, dokud indikátor nabíjení nesvítí nepřetržitě. Po úplném nabití dobíjecího akumulátoru indikátor zhasne.

Pokud indikátor nabíjení nesvítí, nabíječka není správně připojena. Zkontrolujte, zda je nabíječka správně připojena.

Likvidace



Obal zlikvidujte v souladu s jeho typem. Využijte místní možnosti sběru papíru, kartonu a lepenky. a dalších materiálů (platí v Evropské unii a dalších evropských zemích se systémem sběru odpadů). odděleného sběru recyklovatelných materiálů).



Přístroje označené tímto symbolem se nesmí likvidovat společně s domovním odpadem! Jste ze zákona povinni likvidovat stará zařízení odděleně od likvidace domovního odpadu. Informace o sběrných místech, která bezplatně přijímají staré spotřebiče, získáte na místním úřadě nebo na adrese obecního úřadu.



Baterie a akumulátory se nesmí vyhazovat do domovního odpadu! Jako spotřebitel jste ze zákona povinni zlikvidovat všechny baterie a akumulátory, ať už obsahují škodlivé látky* nebo ne, likvidovat způsobem šetrným k životnímu prostředí. Akumulátory a baterie jsou proto označeny symbolem uvedeným na protější straně. Další informace získáte od svého prodejce nebo kontaktovat místa zpětného odběru a sběru ve vaší obci.

*označeno: Cd = kadmium, Hg = rtuť, Pb = olovo.

Shoda

Společnost Rollei GmbH & Co. KG tímto prohlašuje, že zařízení "Rollei Movieline UHD 10x" je v souladu s následujícími směrnici:

2014/30/EU Směrnice o elektromagnetické kompatibilitě

2011/65/EU směrnice RoHS



Úplné znění EU prohlášení o shodě je k dispozici na následující internetové adrese:

www.rollei.com/egk/movielineuhd10x


Rollei GmbH & Co. KG

In der Tarpen 42, D-22848 Norderstedt, Německo



Rollei GmbH & Co. KG
In de Tarpen 42
D-22848 Norderstedt

Service Hotline:
+49 40 270750277

 @rollei_de

 /rollei.foto.de