

Rollei

Movieline UHD 5m waterproof





Před prvním použitím

Před prvním použitím přístroje si pečlivě přečtěte návod k obsluze a bezpečnostní pokyny.

Návod k obsluze uschovejte spolu s přístrojem pro další použití. Pokud tento přístroj používají jiné osoby, zpřístupněte jim tento návod. Pokud přístroj předáte třetí osobě, patří tento návod k obsluze této osobě.

Vysvětlení k symbolům

 Výrobky označené tímto symbolem jsou v souladu se všemi platnými předpisy Evropského společenství.

 Výrobky označené tímto symbolem jsou napájeny stejnosměrným proudem.

Pozor

1. Tento výrobek je choulostivý, zabraňte pádům a nárazům.
2. Neumisťujte výrobek do blízkosti silných magnetů. Vyvarujte se umístění výrobku do blízkosti čehokoli, co vyzařuje silné rádiové vlny, silné magnetické pole může způsobit poruchu či zničení.
3. Neumisťujte výrobek na místa s vysokými teplotami nebo na přímé sluneční světlo.
4. Používejte značkové paměťové karty, protože běžné karty nezaručují správné použití.
5. Paměťové karty chraňte před elektromagnetickým zářením.
6. Pokud během procesu nabíjení dojde k přehřátí, kouři nebo zápachu, okamžitě odpojte napájení a zastavte nabíjení, aby nedošlo k požáru.
7. Zařízení a jeho příslušenství uchovávejte mimo dosah dětí.
8. Výrobek skladujte na chladném a suchém místě.
9. Výrobek nepoužívejte, když se nabíjí.
10. Nepokoušejte se otevírat nebo jakkoli upravovat kryt výrobku.

Bezpečnostní pokyny

Nebezpečí pro děti a osoby se sníženými smyslovými nebo duševními schopnostmi.

- Tento výrobek mohou používat děti od 14 let.
- Čištění a uživatelská údržba nesmí provádět děti bez dozoru.
- Obalový materiál není hračka. Nedovolte dětem, aby si s obalovým materiálem hrály. Nebezpečí udušení.
- Dohlížejte na děti, aby si nehrály s malými částmi (šroubky, zástrčky, paměťová karta, baterie. Pokud máte podezření, že došlo ke spolknutí malé části, okamžitě vyhledejte lékaře.
- Malé části skladujte tak, aby byly nepřístupné dětem a zvířatům.
- Nesprávná manipulace s výrobkem může vést ke zranění.
- Pokud se objeví neobvyklé zvuky nebo zápach, okamžitě vyjměte baterii a případně i nabíjecí kabel.

Upozornění na baterii

- Baterii nikdy nerozebírejte, nemačkejte, nepropichujte a nedovolte, aby došlo ke zkratu. Nevystavujte ji prostředí s vysokou teplotou, pokud baterie vytéká nebo se vyboulí, přestaňte ji dále používat.
- Vždy nabíjejte pomocí k tomu určené nabíječky. Nebezpečí výbuchu při výměně baterie za nesprávný typ.
- Baterie uchovávejte mimo dosah dětí.
- Baterie mohou explodovat, pokud jsou vystaveny otevřenému ohni. Nikdy nelikvidujte baterie v ohni.
- Dodržujte místní předpisy pro likvidaci použitých baterií.
- Před likvidací zařízení vyjměte baterii.

Systemové požadavky

Před použitím videokamery ke stahování fotografií nebo videí se ujistěte, že splňujete minimální systémové požadavky.

Doporučujeme vám používat výkonný počítač.

V následujícím seznamu jsou uvedeny minimální systémové požadavky na počítač:

Operační systém Windows 7, Windows 8, Windows 10 a Mac 10.2.

Procesor > 4 jádra

Paměť > 2 GB

Zvuková a grafická karta s podporou rozhraní DirectX8 nebo vyššího

Zbývající místo na pevném disku >10 GB

Porty USB 2.0 x 1 nebo USB 3.0 x 1

Představení produktu

Movieline UHD 5m Waterproof je vodotěsná digitální videokamera. Je prachotěsná a vodotěsná do hloubky 5 metrů a pořizuje video v rozlišení až 4K a snímky v rozlišení až 56 MP.

Vyjímatelná baterie, podpora paměťových karet až do kapacity 64 GB, 18x digitální zoom a 3,0palcový otočný displej IPS zajišťují optimální uživatelský zážitek.

Produkt je určen k vytváření kvalitních videí nebo fotografií. Lze jej používat pod vodou až do hloubky 5 m.

Vodotěsné pouzdro

Movieline UHD 5m Waterproof je vodotěsné a prachotěsné a splňuje následující normy:

Vodotěsnost: Splňuje požadavky normy IEC publikace 529 IPX8 a IPX6 (1 hodina v hloubce do 5 m).

Odolnost proti prachu: Odpovídá normě IEC 529 IP6X.

Zamlžení objektivu

Vodotěsné videokamery jsou navrženy tak, aby byly vzduchotěsné. Když se během provozu zvýší teplota, může dojít ke kondenzaci vodní páry uvnitř objektivu vlivem vlhkosti.

Aby se tento jev minimalizoval, je třeba provést následující opatření zvážít:

- Vyhněte se častému přímému slunečnímu záření.
- Pokud držíte přístroj delší dobu v ruce, může dojít ke zvýšení teploty. Pokud je to možné, používejte stativ.
- Zařízení nabíjejte v prostředí s nízkou vlhkostí.

Pokud se objektiv zamlží, zavřete displej, otevřete přihrádku na baterii a vyjměte baterii. Nechte zařízení nějakou dobu v klidu, dokud zamlžení nezmizí.

Opatření pro vodotěsné použití:

Na závady způsobené nesprávným používáním se nevztahuje záruka. Před použitím ve vodě pevně zavřete kryt přihrádky na baterie, dokud nebude pevně zajištěný a vodotěsný.

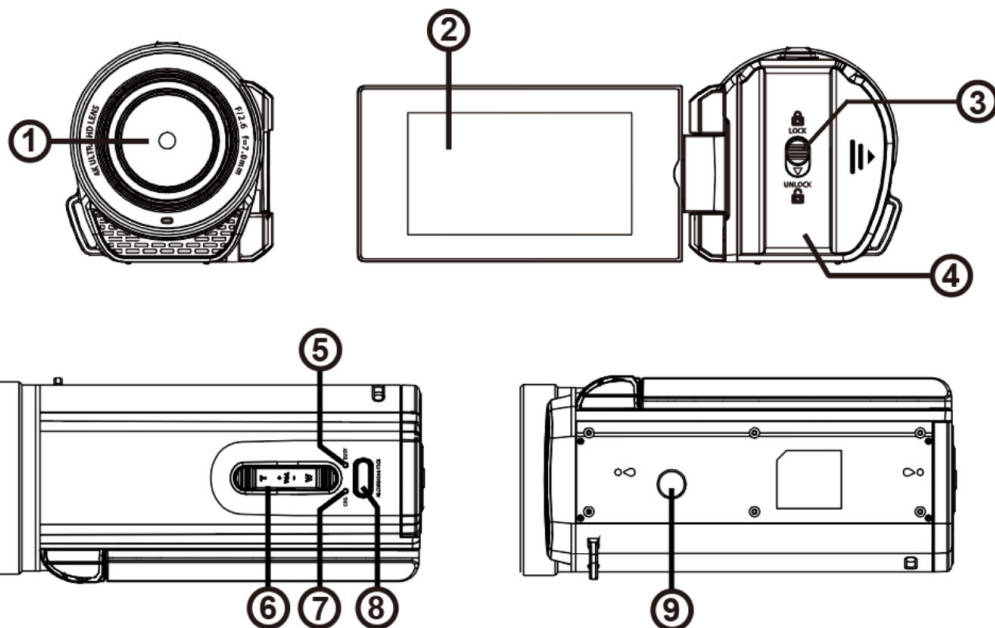
Ujistěte se, že těsnění nejsou poškozena a že bezpečnému uzavření nebrání žádná cizí tělesa.

Videokameru nepoužívejte v hloubce větší než 5 metrů nebo déle než 1 hodinu v kuse.

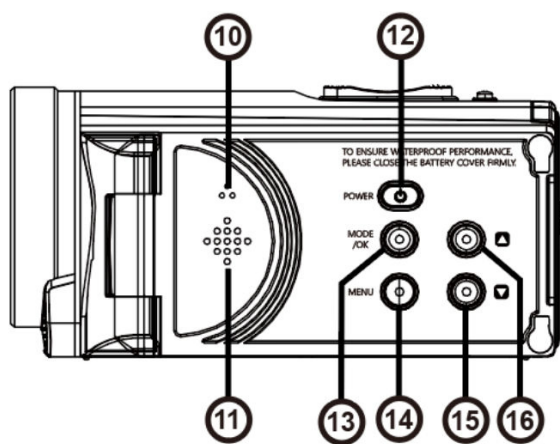
Vodotěsnost nelze zaručit, pokud byla videokamera vystavena nárazu, například pádu.

Nepoužívejte videokameru v silných vodních proudech nebo v situacích, kdy by silný tlak vody mohl ovlivnit vodotěsnost, například pod vodopády.

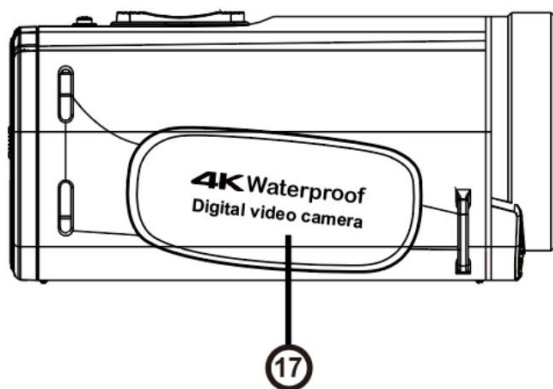
Popis kamery



1. objektiv
2. displej
3. západka přihrádky na baterie
4. dvířka přihrádky na baterie
5. indikátor aktivity
6. zoom/hlasitost
7. indikátor nabíjení
8. tlačítko nahrávání
9. držák stativu



10. mikrofon
11. reproduktor
12. zapnutí/vypnutí napájení
13. tlačítko režimu/OK
14. tlačítko nabídky
15. tlačítko "dolů"
16. tlačítko "Nahoru"
17. řemínek na ruku



Chcete-li zajistit optimální výkon fotoaparátu, postupujte při prvním použití fotoaparátu podle níže uvedených pokynů.

Krok 1 : Vložení baterie

Před prvním použitím přístroje se ujistěte, že je baterie plně nabitá.

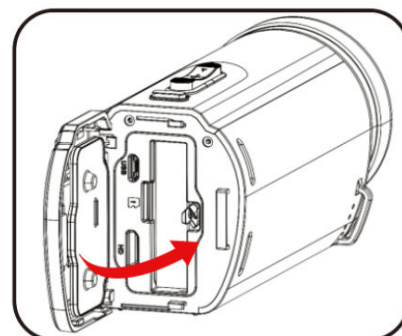
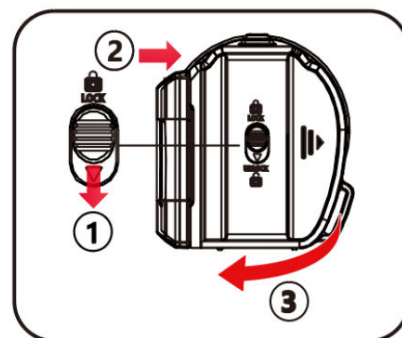
- Chcete-li otevřít prostor pro baterii, posuňte západku dolů a podržte ji v odemykací poloze.

- Posunutím krytu přihrádky doprava jej uvolněte a otevřete.

- Vložte baterii a zavřete kryt přihrádky na baterii. Ujistěte se, že těsnění krytu řádně dosedá.

- Posuňte kryt zpět, dokud nezapadne na své místo.

POZNÁMKA: Pokud je bezpečnostní zámek v poloze "UNLOCK", není kryt bezpečně zajištěn.



Krok 2: Nabíjení baterie

Chcete-li dosáhnout co nejrychlejšího nabíjení, vypněte videokameru během nabíjení.

- Videokameru je možné nabíjet i během nahrávání nebo přehrávání, doba nabíjení je však delší než při vypnuté kameře.

- Zařízení by se mělo nabíjet pouze přes port USB počítače nebo napájecí adaptér USB s maximální hodnotou 1050 mAh.

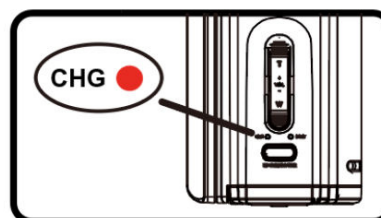
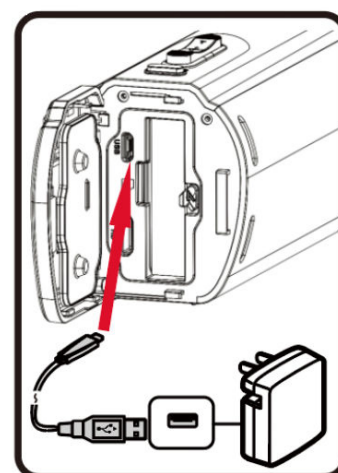
- Otevřete kryt prostoru pro baterii.

- Připojte dodaný kabel USB k portu USB.

- Připojte druhý konec kabelu USB k počítači nebo k napájecímu adaptéru a spusťte nabíjecí cyklus.

- Během nabíjení zařízení se rozsvítí kontrolka nabíjení [CHG].

Proces nabíjení je ukončen, když kontrolka LED zhasne.



Obecná nastavení

Dvakrát stiskněte tlačítko nabídky [14] pro vstup do nabídky nastavení fotoaparátu. Stisknutím tlačítek "Nahoru" [16] a "Dolů" [15] se pohybujte v nabídce. Stisknutím tlačítka Mode/OK [13] potvrďte výběr.

Datum a čas

Pomocí tlačítek Menu/OK a nahoru dolů nastavte čas a datum.

Datum a časové razítko

Zapnutí/vypnutí razítkování času a data na položce Razítko data na fotografiích a videozáznamech.

Automatické vypnutí

Nastavení času, po jehož uplynutí se fotoaparát automaticky vypne.

Uložení obrazovky

Nastavení času, při kterém se aktivuje spořič obrazovky LCD displeje.

Pípnutí

Aktivuje/deaktivuje zapnutý zvukový signál stisknutí kláves.

Jazyk

Zvolte preferovaný jazyk nabídky a displeje.

Frekvence napájení

Nastavte frekvenci podle místního napájení.

Formát

Naformátujte kartu SD.

Výchozí nastavení

Obnovte tovární nastavení fotoaparátu.

Verze

Zobrazení aktuálně nainstalované verze firmwaru.

Krok 3: Vložení karty microSD

Videokamera podporuje použití paměťové karty micro SD s maximální kapacitou 64 GB. Je vyžadována karta SD třídy 10 nebo vyšší.

Krok 4: Zapnutí videokamery

Stisknutím a podržením tlačítka napájení [12] po dobu až 3 sekund zapnete kameru.

Chcete-li kameru vypnout, znovu stiskněte a podržte tlačítka napájení po dobu až 3 sekund.

Krok 5: Formátování karty microSD

Pro zajištění optimálního výkonu paměťové karty je třeba ji před prvním použitím ve videokameře naformátovat.

POZNÁMKA: Formátováním se vymažou všechna data a soubory na kartě. Před formátováním karty pro použití ve videokameře si nezapomeňte zálohovat důležité soubory.

- Stiskněte 2x tlačítka Menu [14] a přejděte na položku menu "Format" (Formátovat).
- Stisknutím tlačítka OK [13] potvrďte operaci "Formátování".
- Po dokončení formátování stiskněte tlačítka nabídky [14] a ukončete nabídku nastavení.

Režim video

Před nahráváním se ujistěte, že je vložena paměťová karta a videokamera ji rozpozná.

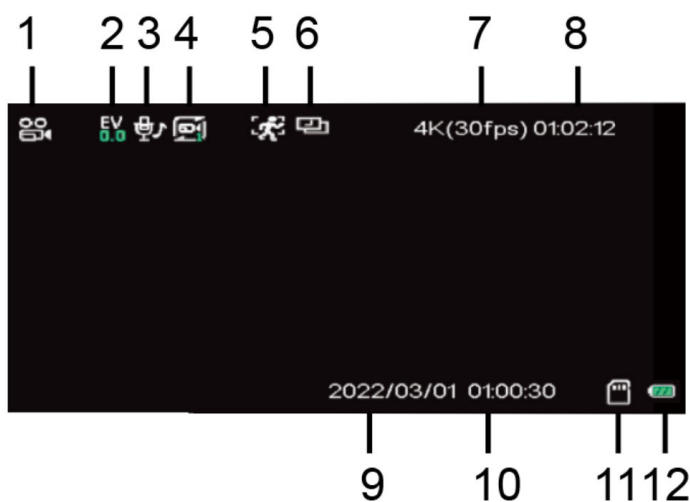
Pokud videokamera ještě není v režimu videa, stiskněte tlačítko Mode / OK [13], dokud se v pravém horním rohu displeje LCD nezobrazí ikona videa.

Stisknutím tlačítka Mode se mění provozní režimy v následujícím pořadí:

Záznam videa > Fotografie > Přehrávání

Stisknutím tlačítka expozice/uvolnění [8] zahájíte expozici.

Na displeji LCD se zobrazí červený symbol nahrávání a doba nahrávání.



1. Režim videa
2. EV
3. Stav zvuku
4. Nahrávání ve smyčce
5. Detekce pohybu
6. Časoběrné snímání
7. Rozlišení
8. Délka snímání
9. Datum
10. Čas
11. Paměťová karta
12. Úroveň nabití baterie

POZOR!

- Nikdy nevyjímejte kartu, pokud svítí kontrolka aktivity [5], protože by mohlo dojít ke ztrátě nebo poškození dat.
- Pokud je povolena funkce automatického vypnutí, fotoaparát se automaticky vypne, pokud není používán po dobu 3 minut. Toto nastavení lze změnit v nastavení.
- Snímek větší než 4 GB se automaticky rozdělí a uloží jako více souborů.

Nastavení režimu video

V režimu videa vstupte do nabídky nastavení videa stisknutím tlačítka nabídky [14] 1x.

Stisknutím tlačítek "Nahoru" [16] a "Dolů" [15] se pohybujte v nabídce.

Stisknutím tlačítka Mode/OK [13] potvrďte výběr.

Velikost záznamu - Vybírá rozlišení a snímkovou frekvenci pro nahrávání videa.

Nahrávání ve smyčce - Je-li zapnuta možnost "Smyčka", kamera nahrává video po zvolenou dobu.

A po uplynutí doby začne kamera nahrávat nový soubor pro stejnou dobu. Jakmile se karta zaplní, nejstarší video se automaticky přepíše.

Barevný filtr - Výběr efektu videa

Vyvážení bílé barvy - Upravuje teplotu barev podle podmínek snímání.

Expozice - Nastavení expozice.

Detekce pohybu - Když je tato funkce zapnutá, fotoaparát zahájí automatické nahrávání, když zjistí pohyb v zorném poli objektivu.

Záznam zvuku - Zapnutí/vypnutí záznamu zvuku pro videa.

Časoběrné nahrávání - Časoběrné video umožňuje zkomprimovat video natáčené po dlouhou dobu do videa s pouze několikaminutovým časem přehrávání a vytvořit tak časoběrný efekt.

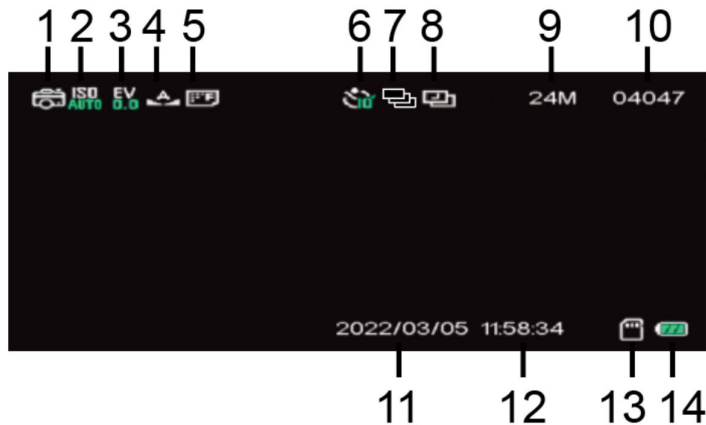
Režim foto

Stisknutím tlačítka Mode/OK [13] vyberte režim fotografování.

T - Přiblížení - pro zachycení většího objektu

W - oddálení - pro zachycení širšího snímku

Stisknutím tlačítka spouště [8] pořídíte fotografii.



1. Režim fotografie
2. ISO
3. EV
4. Vyvážení bílé
5. Kvalita
6. Samospoušť
7. Sériový režim
8. Časoběrné snímání
9. Rozlišení
10. Zbývající Fotografie
11. Datum
12. Čas
13. Paměťová karta
14. Úroveň nabití baterie

Nastavení režimu foto

V režimu foto vstupte do nabídky nastavení stisknutím tlačítka nabídky [14] 1x.

Stisknutím tlačítek "Nahoru" [16] a "Dolů" [15] se pohybujte v nabídce.

Stisknutím tlačítka Mode/OK [13] potvrďte výběr.

Velikost fotografie - Vybírá rozlišení fotografie.

Časoběrná fotografie - Když je aktivována funkce časoběrného snímání, fotoaparát automaticky pořídí sérii časoběrných fotografií, dokud stisknutím tlačítka spouště neukončíte sekvenci. Doba, která uplyne mezi jednotlivými snímky, lze nastavit v nabídce.

Samospoušť - Fotoaparát automaticky pořídí jednu fotografii po uplynutí nastavené doby.

Barevný filtr - Fotografický efekt.

Sériové fotografie - Funkce umožňuje pořídít několik fotografií v rychlém sledu za sebou jediným stisknutím tlačítka spouště.

Kvalita - Vyberte požadovanou kvalitu fotografie.

Ostrost - Vyberte požadované nastavení ostrosti.

Vyvážení bílé - Upraví teplotu barev podle podmínek fotografování.

ISO - Nastavení ISO zesvětluje nebo ztmavuje fotografii. Se zvyšováním hodnoty ISO se fotografie postupně zesvětlují.

Expozice - Nastavení expozice.

Režim měření:

Průměrný - používá světelné údaje celého objektu a zprůměruje je pro konečné nastavení expozice.

Středově vážený - vyhodnocuje světlo ve středu snímku a ignoruje rohy.

Bodové - vyhodnocuje světlo v okolí zaostřovacího bodu a ignoruje vše ostatní.

Režim přehrávání

Na LCD displeji můžete přehrávat videa, prohlížet fotografie a mazat nežádoucí soubory.

Přehrávání souborů

- Stisknutím tlačítka Mode/OK [13] přejděte do režimu přehrávání. - Pomocí tlačítek nahoru [16] a dolů [15] můžete procházet soubory.
- Stisknutím tlačítka záznamu [8] spustíte přehrávání videa nebo prohlížení fotografií.
- Pomocí tlačítka zoomu [6] můžete během přehrávání upravovat hlasitost.
- Během přehrávání videa použijte tlačítko Dolů [15] pro rychlé přehrávání (2x / 4x / 8x).
- Tlačítkem nahoru [16] můžete přehrávání přetáčet zpět (-2X / -4X / -8X).

Prezentace fotografií

V režimu přehrávání můžete pomocí možnosti "Slideshow" (Prezentace) prezentovat fotografie s délkou zobrazení nastavenou uživatelem.

- V režimu přehrávání vyberte libovolnou fotografii.
- Stisknutím tlačítka nabídky [14] otevřete nabídku Možnosti fotografování. nabídku.
- Pomocí tlačítka dolů [15] zvýrazněte položku "Slideshow".
- Stisknutím tlačítka Mode/OK [13] otevřete nabídku Čas. Možnosti zobrazení.
- Pomocí tlačítek nahoru [16] a dolů [15] zvýrazněte požadovaný čas a stisknutím tlačítka Mode/OK [13] potvrďte.

Fotoaparát poté automaticky spustí prezentaci snímků. Pokud se prezentace automaticky nespustí, stiskněte tlačítko Mode/OK [13].

Stisknutím tlačítka Mode/OK [13] pozastavíte/opětovně spustíte prezentaci.

Stisknutím tlačítka Záznam/Uvolnění [8] ukončíte prezentaci.

Smazání souborů

- Vyberte soubor, který má být odstraněn.
- Stisknutím tlačítka nabídky [14] otevřete dílčí nabídku.
- Vyberte položky [Smazat] > [Smazat tento soubor] > [Ano/Ne].

Ochrana souborů

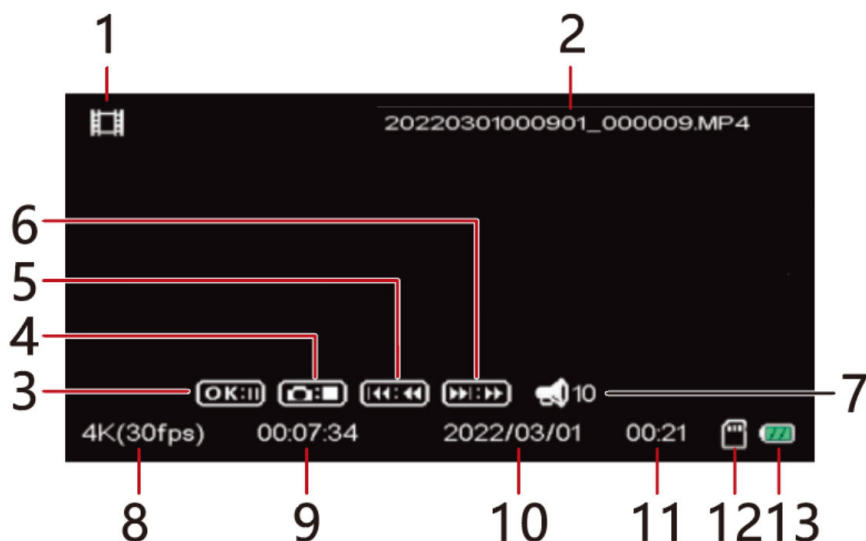
Abyste zabránili náhodnému vymazání souborů, můžete je chránit.

- Vstupte do režimu přehrávání a vyberte soubor, který chcete chránit.
- Stiskněte tlačítko nabídky [14], vyberte možnost "Ochrana souborů" a potvrďte tlačítkem OK.
- Rozhodněte, zda chcete uzamknout pouze vybraný soubor, nebo všechny.
- Potvrďte výběr tlačítkem OK.

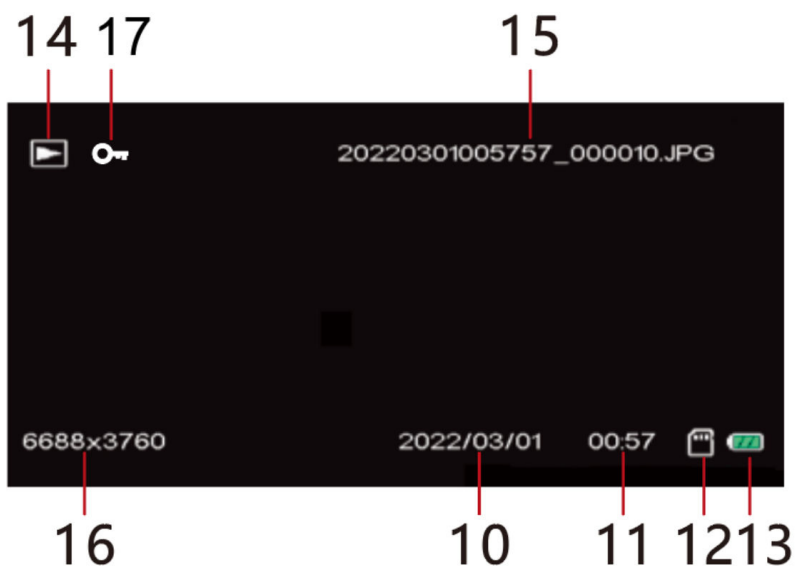
Stiskněte 2x tlačítko nabídky [14] pro návrat na obrazovku přehrávání. Návrat na obrazovku přehrávání.

Všechny aktuálně chráněné soubory jsou potvrzeny zobrazením ikony klíče na LCD displeji.

Displej v režimu Playback



1. Video soubor
2. Název souboru
3. Pauza
4. Zastavit
5. Přetáčení zpět
6. Posun vpřed
7. Hlasitost
8. Rozlišení videa
9. Čas
10. Datum záznamu
11. Délka záznamu
12. Paměťová karta
13. Úroveň nabití baterie



10. Datum záznamu
11. Čas záznamu
12. Paměťová karta
13. Úroveň nabití baterie
14. Fotografie
15. Název souboru
16. Rozlišení fotografie
17. Chráněný soubor

Délka záznamů

Orientační délka záznamu na kartě dle kapacity vs. nastavení kvality:

- 4K30fps: 2h (32GB) / 4h (64GB)
- 2.7K30fps: 4h30m (32GB) / 9h (64GB)
- 1080p60fps: 4h (32GB) / 8h (64GB)
- 1080p30fps: 6h (32GB) / 12h30m (64GB)

Doby záznamu se mohou lišit v závislosti na podmínkách záznamu a velikosti paměťové karty.

POZNÁMKA!

Když soubor videozáznamu dosáhne velikosti 4 GB, videokamera automaticky rozdělí záznam během nahrávání a spustí nový soubor. Záznam se nepřerušuje. Konečný záznam se však bude skládat ze 2 nebo více souborů v závislosti na délce záznamu a celkovém množství uložených dat.

Jedná se o základní omezení všech souborových systémů FAT, které je způsobeno maximální povolenou velikostí souboru v systému FAT.

Připojení k PC

Po připojení videokamery k počítači můžete přenášet soubory nebo používat videokameru jako webovou kameru.

- Připojte kameru k portu USB počítače pomocí dodaného kabelu USB.
- Otevřete displej LCD.
- Videokamera se automaticky zapne a zobrazí se možnosti Mass Storage (přenos souborů) nebo PC Camera (pouze Windows®).
- Stisknutím tlačítka nahoru [16] a tlačítka dolů [15] provedte volbu a stisknutím tlačítka Mode/OK [13] ji potvrďte.

Přenos souborů

- Chcete-li přenést soubory z videokamery do počítače, vyberte možnost Mass Storage.
 - Videokamera se v počítači nastaví jako externí zařízení, do kterého můžete kopírovat potřebné soubory.
- Webová kamera (pouze pro systém Windows®)
- Chcete-li videokameru používat jako webovou kameru, vyberte možnost "PC Camera".
 - Pokud počítač nezobrazuje obraz z videokamery, bude možná nutné v nastavení kamery počítače vybrat jako používané zařízení "USB Camera".

POZNÁMKA!

Chcete-li se vyhnout připojení k vestavěné kameře počítače, vypněte kameru počítače.

Abyste zabránili ztrátě nebo poškození dat, vždy před odpojením kabelu USB řádně odpojte kameru od počítače.

Připojení k TV

Přehrávání souborů může být omezeno v závislosti na formátu obrazu záznamu a nastavení výstupu HDMI.

- Připojte fotoaparát ke vstupu HDMI televizoru pomocí kabelu HDMI.
- Na televizoru vyberte odpovídající vstup HDMI.
- Vstupte do režimu přehrávání fotoaparátu a spusťte vybraný soubor.

Nejčastější dotazy

Videokameru nelze spustit po vybití baterie vložena.

a) Úroveň nabití baterie je nízká. Vyměňte baterii.

B) Akumulátor je vložen obráceně. Zkontrolujte, zda je instalace je směr elektrod akumulátoru správný.

Videokamera nemůže snímat snímky a videa po stisknutí tlačítka spouště.

Paměť byla zaplněna. Uvolněte míst na kartě, nebo ji vyměňte.

Snímky jsou rozmazané.

Během záznamu se třesou ruce. Držte kameru oběma rukama nebo použijte stativ či jinou podpěru ke stabilizaci.

Snímky nebo videa jsou tmavé.

Světlo v prostředí je nedostatečné. Ujistěte se, že prostředí je dostatečně světlé, nebo použijte přísvit.

Videokamera se zastaví automaticky.

a) Úroveň nabití akumulátoru je nízká. Vyměňte baterii.

B) Překontrolujte nastavení automatického vypnutí kvůli šetření baterie.

Soubory videokamery nelze vymazat.

Funkce ochrany souborů DV je zapnutá. Tuto funkci deaktivujte.

Videokameru nelze nabíjet.

Pokud indikátor nabíjení bliká červeně, akumulátor není vložen ve správné poloze nebo má špatný kontakt. Znovu vložte akumulátor, dokud indikátor nabíjení nesvítí nepřetržitě. Po úplném nabití dobíjecího akumulátoru indikátor zhasne.

Pokud indikátor nabíjení nesvítí, nabíječka není správně připojena. Zkontrolujte, zda je nabíječka správně připojena.

Likvidace



Obal zlikvidujte v souladu s jeho typem. Využijte místní možnosti sběru papíru, kartonu a lepenky. a dalších materiálů (platí v Evropské unii a dalších evropských zemích se systémem sběru odpadů). odděleného sběru recyklovatelných materiálů).



Přístroje označené tímto symbolem se nesmí likvidovat společně s domovním odpadem! Jste ze zákona povinni likvidovat stará zařízení odděleně od likvidace domovního odpadu. Informace o sběrných místech, která bezplatně přijímají staré spotřebiče, získáte na místním úřadě nebo na adrese obecního úřadu.



Baterie a akumulátory se nesmí vyhazovat do domovního odpadu! Jako spotřebitel jste ze zákona povinni zlikvidovat všechny baterie a akumulátory, ať už obsahují škodlivé látky* nebo ne, likvidovat způsobem šetrným k životnímu prostředí. Akumulátory a baterie jsou proto označeny symbolem uvedeným na protější straně. Další informace získáte od svého prodejce nebo kontaktovat místa zpětného odběru a sběru ve vaší obci.

*označeno: Cd = kadmium, Hg = rtuť, Pb = olovo.

Shoda

Společnost Rollei GmbH & Co. KG tímto prohlašuje, že zařízení "Rollei Movieline UHD 5m" je v souladu s následujícími směrnici:

2014/30/EU Směrnice o elektromagnetické kompatibilitě

2011/65/EU směrnice RoHS



Úplné znění EU prohlášení o shodě je k dispozici na následující internetové adrese:

www.rollei.com/egk/movielineuhd5m

Rollei GmbH & Co. KG

In der Tarpen 42, D-22848 Norderstedt, Německo

Rollei

Rollei GmbH & Co. KG
In de Tarpen 42
D-22848 Norderstedt

Service Hotline:

+49 40 270750277

 @rollei_de

 /rollei.foto.de

www.rollei.com