

Rollei

Movieline UHD 5m vodotesný




Pred prvým použitím

Pred prvým použitím zariadenia si pozorne prečítajte návod na obsluhu a bezpečnostné pokyny.

Návod na obsluhu si uschovajte spolu s prístrojom na ďalšie použitie. Ak tento prístroj používajú iné osoby, sprístupnite im tento návod. Ak prístroj odovzdáte tretej osobe, tento návod na obsluhu patrí tejto osobe. a musí byť dodaný spolu so zariadením.

Vysvetlenie symbolov

 Výrobky označené týmto symbolom spĺňajú všetky platné predpisy Európskeho spoločenstva.

 Produkty označené týmto symbolom sú napájané jednosmerným prúdom.

Pozor

1. Tento výrobok je chýlostivý, vyhnite sa pádom a nárazom.
2. Neumiestňujte výrobok do blízkosti silných magnetov. Výrobok neumiestňujte do blízkosti ničoho, čo vysiela silné rádiové vlny; silné magnetické polia môžu spôsobiť poruchu alebo zničenie.
3. Výrobok neumiestňujte na miesta s vysokými teplotami alebo na priame slnečné svetlo.
4. Používajte značkové pamäťové karty, pretože bežné karty nezaručujú správne používanie.
5. Chráňte pamäťové karty pred elektromagnetickým žiarením.
6. Ak sa počas nabíjania objaví prehriatie, dym alebo zápach, okamžite odpojte napájanie a zastavte nabíjanie, aby ste zabránili vzniku požiaru.
7. Zariadenie a jeho príslušenstvo uchovávajte mimo dosahu detí.
8. Výrobok skladujte na chladnom a suchom mieste.
9. Nepoužívajte výrobok počas nabíjania.
10. Nepokúšajte sa otvoriť alebo akokoľvek upravovať kryt výrobku.

Bezpečnostné pokyny

Nebezpečenstvo pre deti a osoby so zníženými zmyslovými alebo mentálnymi schopnosťami.

- Tento výrobok môžu používať deti od 14 rokov.
- Čistenie a užívateľskú údržbu nesmú vykonávať deti bez dozoru.
- Obalový materiál nie je hračka. Nedovoľte deťom, aby sa hrali s obalovým materiálom. Nebezpečenstvo zadusenía.
- Dbajte na to, aby sa deti nehrali s malými časťami (skrutky, zástrčky, pamäťová karta, batérie). Ak máte podozrenie, že došlo k prehltnutiu malej časti, okamžite vyhľadajte lekársku pomoc.
- Malé časti skladujte mimo dosahu detí a zvierat.
- Nesprávna manipulácia s výrobkom môže viesť k poraneniu.
- Ak sa objavia nezvyčajné zvuky alebo zápach, okamžite vyberte batériu a prípadne aj nabíjací kábel.

POZOR! Nebezpečenstvo poškodenia majetku!

Nesprávna manipulácia s výrobkom môže viesť k jeho poškodeniu.

- Spotrebič nikdy neumiestňujte na horúce povrchy (napr. varné dosky atď.) ani do blízkosti otvoreného ohňa.
- Zariadenie nikdy nevystavujte nadmerným teplotám.
- Do zariadenia nikdy nelejte tekutiny.
- Na čistenie nikdy nepoužívajte parný čistič.
- Zariadenie nepoužívajte, ak sú plastové alebo kovové časti zariadenia prasknuté alebo deformované.
- So zariadením zaobchádzajte opatrne. Nárazy, pády alebo údery môžu zariadenie poškodiť.
- Ak výrobok nebudete dlhší čas používať, vyberte batériu, aby ste zabránili poškodeniu v dôsledku vytečenia batérie.
- Výrobok používajte len v teplotnom rozsahu od -10 °C do +60 °C. Výrobok je vhodný na použitie v trópoch.
- Výrobok nijako neupravujte.
- Nikdy neotvárajte kryt, opravu prenechajte kvalifikovanému personálu. Obráťte sa na kvalifikované servisné stredisko.
- Zariadenie nepoužívajte, ak vykazuje viditeľné poškodenia alebo chyby.
- Ak zariadenie nepoužívate, čistíte ho alebo sa vyskytne porucha, vždy ho vypnite a vyberte batériu.
- Ak sa vyskytnú problémy spôsobené statickým výbojom, vypnite a zapnite prístroj približne po 10 sekundách.

Upozornenie na batériu

- Batériu nikdy nerozoberajte, nestláčajte, neprepichujte ani nedovoľte, aby došlo k jej skratu.
Nevystavujte ju prostrediu s vysokou teplotou, ak batéria vyteká alebo sa vydúva, prestaňte ju používať.
- Vždy nabíjajte pomocou určenej nabíjačky. Nebezpečenstvo výbuchu v prípade výmeny batérie za nesprávny typ.
- Batérie uchovávajte mimo dosahu detí.
- Batérie môžu vybuchnúť, ak sú vystavené otvorenému ohňu. Batérie nikdy nevhadzujte do ohňa.
- Pri likvidácii použitých batérií dodržiavajte miestne predpisy.
- Pred likvidáciou zariadenia vyberte batériu.

Systemové požiadavky

Pred použitím videokamery na preberanie fotografií alebo videí sa uistite, že spĺňate minimálne systémové požiadavky.

Odporúčame používať výkonný počítač.

V nasledujúcom zozname sú uvedené minimálne systémové požiadavky pre váš počítač:

Windows 7, Windows 8, Windows 10 a Mac 10.2. Procesor > 4 jadrá

Pamäť > 2 GB

Zvuková a grafická karta s podporou DirectX8 alebo vyššou

Zostávajúce miesto na pevnom disku >10 GB

Porty USB 2.0 x 1 alebo USB 3.0 x 1

Predstavenie produktu

Movieline UHD 5m Waterproof je vodotesná digitálna videokamera. Je prachotesná a vodotesná do hĺbky 5 metrov a zachytáva video v rozlíšení až 4K a snímky s rozlíšením až 56 MP.

O optimálny používateľský zážitok sa stará vymeniteľná batéria, podpora pamäťových kariet do veľkosti 64GB, 18-násobný digitálny zoom a 3,0-palcový otočný displej IPS.

Produkt je určený na vytváranie vysokokvalitných videí alebo fotografií. Môže sa používať pod vodou až do hĺbky 5 m.

Vodotesné puzdro

Movieline UHD 5m Waterproof je vodotesný a prachotesný a spĺňa nasledujúce normy:

Vodotesnosť: spĺňa normy IEC publikácie 529 IPX8 a IPX6 (1 hodina v hĺbke do 5 m). Odolnosť voči prachu: Spĺňa normu IEC 529 IP6X.

Zahmlievanie objektívu

Vodotesné videokamery sú navrhnuté tak, aby boli vzduchotesné. Keď sa počas prevádzky zvýši teplota, vo vnútri objektívu môže vplyvom vlhkosti kondenzovať vodná para.

Na minimalizáciu tohto javu by sa mali zväziť tieto opatrenia:

- Vyhňte sa častému priamemu slnečnému žiareniu.
- Ak držíte zariadenie v ruke dlhší čas, teplota sa môže zvýšiť. Ak je to možné, použite statív.
- Zariadenie nabíjajte v prostredí s nízkou vlhkosťou.

Ak sa objektív zahmlí, zatvorte displej, otvorte priehradku na batérie a vyberte batérie. Nechajte zariadenie nejaký čas stáť, kým zahmlievanie nezmizne.

Bezpečnostné opatrenia pre vodotesné použitie:

Na závady spôsobené nesprávnym používaním sa záruka nevzťahuje. Pred použitím vo vode pevne zatvorte kryt priestoru pre batérie, kým nie je bezpečný a vodotesný.

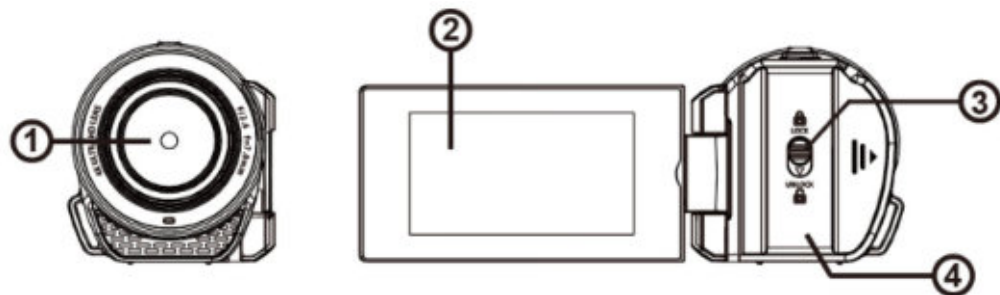
Uistite sa, že tesnenia nie sú poškodené a že bezpečnému uzavretiu nebránia žiadne cudzie telesá.

Videokameru nepoužívajte v hĺbke väčšej ako 5 metrov alebo dlhšie ako 1 hodinu v kuse.

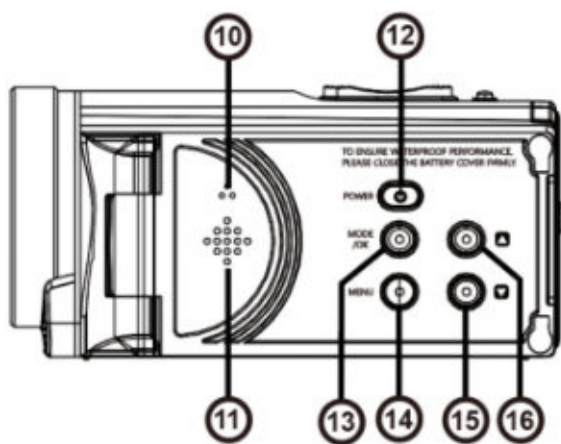
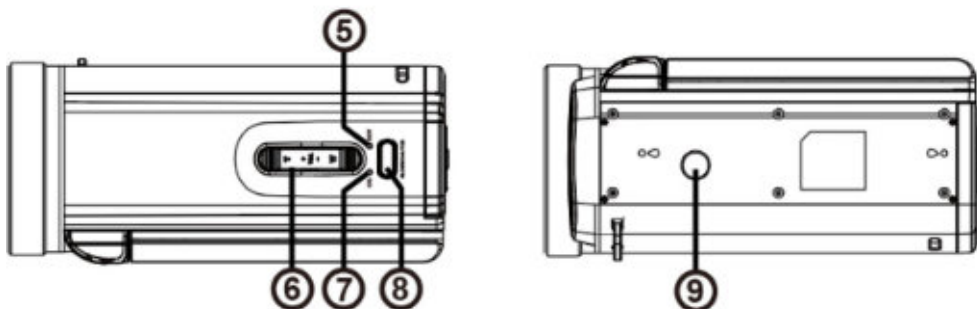
Vodotesnosť nie je možné zaručiť, ak bola videokamera vystavená nárazu, napríklad pádu.

Nepoužívajte videokameru v silných vodných prúdoch alebo v situáciách, kde by silný tlak vody mohol ovplyvniť vodotesnosť, napríklad pod vodopádmi.

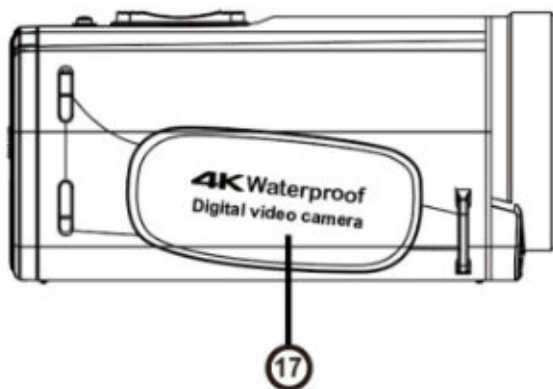
Popis fotoaparátu



1. objektiv
2. display
3. západka priehradky na batérie
4. dvierka priehradky na batérie
5. ukazovateľ aktivity
6. priblíženie/hlasitosť
7. indikátor nabíjania
8. tlačidlo nahrávania
9. držiak statívu



10. mikrofón
11. reproduktor
12. zapnutie/vypnutie napájania
13. režim/tlačidlo OK
14. tlačidlo menu
15. Tlačidlo "nadol"
16. Tlačidlo "Nahor"
17. popruh na ruku



Ak chcete zabezpečiť optimálny výkon fotoaparátu, pri prvom použití fotoaparátu postupujte podľa nasledujúcich pokynov.

Krok 1 : Vloženie batérie

Pred prvým použitím zariadenia sa uistite, že je batéria úplne nabitá.

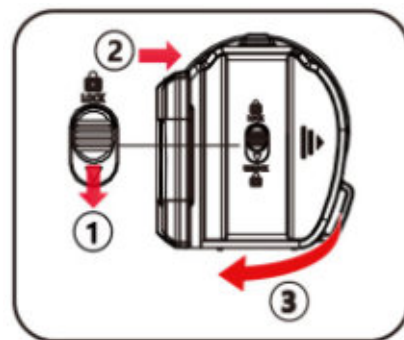
- Ak chcete otvoriť priehradku na batérie, posuňte západku nadol a podržte ju v odomknutej polohe.

- Posunutím krytu priehradky doprava ho uvoľnite a otvorte.

- Vložte batériu a zatvorte kryt priestoru pre batériu. Uistite sa, že tesnenie krytu správne prilieha.

- Posuňte kryt späť, kým nezacvakne na miesto.

POZNÁMKA: Ak je bezpečnostný zámok v polohe "UNLOCK", kryt nie je bezpečne zaistený.



Krok 2: Nabíjanie batérie

Ak chcete dosiahnuť čo najrýchlejšie nabíjanie, vypnite videokameru počas nabíjania.

- Videokameru možno nabíjať aj počas nahrávania alebo prehrávania, ale čas nabíjania je dlhší ako pri vypnutej kamere.

- Zariadenie by sa malo nabíjať len cez port USB počítača alebo napájací adaptér USB s maximálnou kapacitou 1050 mAh.

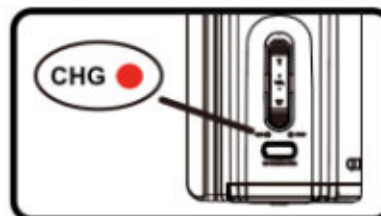
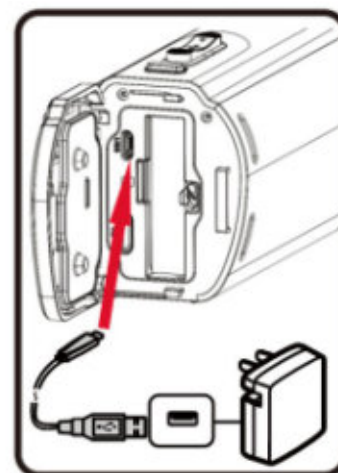
- Otvorte kryt priestoru na batérie.

- Pripojte dodaný kábel USB k portu USB.

- Pripojte druhý koniec kábla USB k počítaču alebo napájaciemu adaptéru a spustíte nabíjací cyklus.

- Počas nabíjania zariadenia svieti kontrolka nabíjania [CHG].

Proces nabíjania je ukončený, keď kontrolka zhasne.



Všeobecné nastavenia

Stlačením tlačidla ponuky [14] dvakrát vstúpte do ponuky nastavení fotoaparátu. Stláčaním tlačidiel "hore" [16] a "dole" [15] sa pohybujte v ponuke. Výber potvrdíte stlačením tlačidla Mode/OK [13].

Dátum a čas

Pomocou tlačidiel Menu/OK a Nahor/Dole nastavte čas a dátum.

Dátum a časová pečiatka

Zapnutie/vypnutie označovania času a dátumu na Dátumová pečiatka na fotografiách a videách.

Automatické vypnutie

Nastavenie času, po ktorom sa fotoaparát automaticky vypne.

Uloženie obrazovky

Nastavenie času, v ktorom sa aktivuje šetrič obrazovky LCD.

Pípnutie

Aktivuje/deaktivuje zapnutý zvukový signál stlačenia kláves.

Jazyk

Vyberte preferovaný jazyk ponuky a zobrazenia.

Frekvencia napájania

Frekvenciu nastavte podľa miestneho napájania.

Formát

Naformátujte kartu SD.

Predvolené nastavenia

Obnovenie výrobných nastavení fotoaparátu.

Zobraziť celú verziu

Zobrazenie aktuálne nainštalovanej verzie firmvéru.

Krok 3: Vloženie karty microSD

Videokamera podporuje používanie pamäťovej karty micro SD s maximálnou kapacitou 64 GB. Vyžaduje sa karta SD triedy 10 alebo vyššej.

Krok 4: Zapnutie videokamery

Stlačením a podržaním tlačidla napájania [12] do 3 sekúnd zapnete fotoaparát.

Ak chcete fotoaparát vypnúť, znova stlačte a podržte tlačidlo napájania až na 3 sekundy.

Krok 5: Formátovanie karty microSD

Ak chcete zabezpečiť optimálny výkon pamäťovej karty, naformátujte ju pred prvým použitím vo videokamere.

POZNÁMKA: Formátovaním sa vymažú všetky údaje a súbory na karte. Pred formátovaním karty na použitie vo videokamere si nezabudnite zálohovať dôležité súbory.

- Stlačte dvakrát tlačidlo Menu [14] a prejdite na položku menu "Format" (Formát).
- Stlačením tlačidla OK [13] potvrdíte operáciu "Format".
- Po dokončení formátovania stlačte tlačidlo ponuky [14], čím opustíte ponuku nastavenia.

Režim videa

Pred nahrávaním sa uistite, že je vložená pamäťová karta a videokamera ju rozpozná.

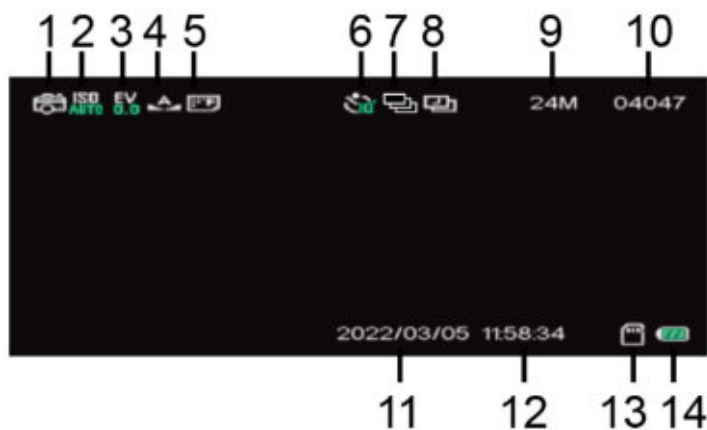
Ak videokamera ešte nie je v režime videa, stlačte tlačidlo Mode / OK [13], kým sa v pravom hornom rohu displeja LCD nezobrazí ikona videa.

Stlačením tlačidla Mode sa prevádzkové režimy menia v nasledujúcom poradí:

Video > Foto > Prehrávanie

Stlačením tlačidla expozície/uvoľnenia [8] spustíte expozíciu.

Na LCD displeji sa zobrazí červený symbol nahrávania a čas nahrávania.



1. Režim videa
2. EV
3. Stav zvuku
4. Nahrávanie v slučke
5. Detekcia pohybu
6. Časozberná fotografia
7. Rozlíšenie
8. Dĺžka snímania
9. Dátum
10. Čas
11. Pamäťová karta
12. Úroveň nabitia batérie

POZOR!

- Nikdy nevyberajte kartu, keď svieti kontrolka aktivity [5], pretože môže dôjsť k strate alebo poškodeniu údajov.
- Ak je zapnutá funkcia automatického vypnutia, fotoaparát sa automaticky vypne, ak sa nepoužíva 3 minúty. Toto nastavenie môžete zmeniť v nastaveniach.
- Obrázky väčšie ako 4 GB sa automaticky rozdelia a uložia ako viac súborov.

Nastavenia režimu videa

V režime videa vstúpte do ponuky nastavenia videa stlačením tlačidla ponuky [14] 1x.

Stláčaním tlačidiel "Nahor" [16] a "Nadol" [15] sa pohybuje v ponuke.

Výber potvrdíte stlačením tlačidla Mode/OK [13].

Recording Size (Veľkosť záznamu) - Výber rozlíšenia a snímkovej frekvencie pre záznam videa.

Nahrávanie v slučke - Keď je zapnutá funkcia "Loop", kamera nahráva video počas zvoleného časového úseku.

A po uplynutí času kamera začne nahrávať nový súbor za rovnaký čas. Keď sa karta zaplní, najstaršie video sa automaticky prepíše.

Farebný filter - Výber video efektu

Vyváženie bielej - upravuje teplotu farieb podľa podmienok snímania.

Expozícia - Nastavenie expozície.

Detekcia pohybu - Ak je táto funkcia zapnutá, kamera spustí automatické nahrávanie, keď zistí pohyb v zornom poli objektívu.

Nahrávanie zvuku - zapnutie/vypnutie nahrávania zvuku pre videá.

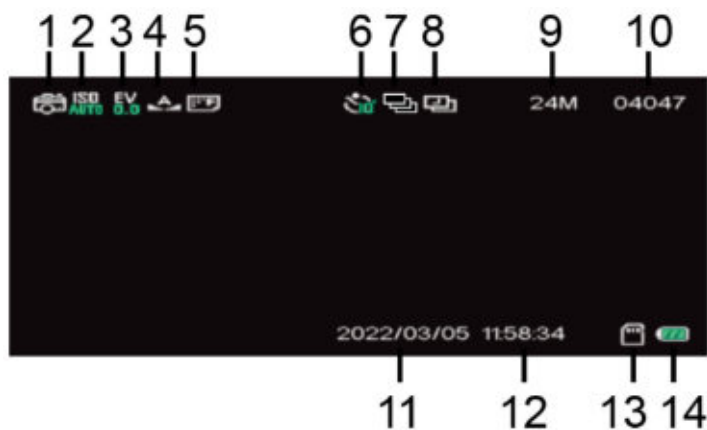
Časozberné nahrávanie - časozberné video umožňuje komprimovať video nasnímané počas dlhého časového obdobia do videa s iba niekoľko minútovým časom prehrávania a vytvoriť tak časozberný efekt.

Režim fotografie

Stlačením tlačidla Mode/OK [13] vyberte režim snímania.

T - Priblíženie - na zachytenie väčšieho objektu
W - Oddialenie - na zachytenie širšieho obrazu

Stlačením tlačidla spúšte [8] nasnímajte fotografiu.



1. Režim fotografovania
2. ISO
3. EV
4. Vyváženie bielej
5. Kvalita
6. Selfie
7. Sériový režim
8. Časozberná fotografia
9. Rozlíšenie
10. Zostávajúce fotografie
11. Dátum
12. Čas
13. Pamäťová karta
14. Úroveň nabitia batérie

Nastavenia režimu fotografie

V režime fotografovania vstúpte do ponuky nastavenia stlačením tlačidla ponuky [14]

1x. Stláčaním tlačidiel "Nahor" [16] a "Nadol" [15] sa pohybuje v ponuke.

Výber potvrdíte stlačením tlačidla Mode/OK [13].

Veľkosť fotografie - Výber rozlíšenia fotografie.

Časozberné fotografovanie - Keď je aktivovaná funkcia časozberného fotografovania, fotoaparát automaticky nasníma sériu časozberných fotografií, kým nestlačíte tlačidlo spúšte na ukončenie sekvencie. Čas, ktorý uplynie medzi jednotlivými zábermi, môžete nastaviť v ponuke.

Samospúšť - fotoaparát automaticky nasníma jednu fotografiu po uplynutí nastaveného času.

Farebný filter - fotografický efekt.

Sériové fotografovanie - Táto funkcia umožňuje zhotoviť viacero fotografií v rýchлом slede za sebou jediným stlačením tlačidla spúšte.

Kvalita - Vyberte požadovanú kvalitu fotografie.

Ostrosť - Vyberte požadované nastavenie ostrosti.

Vyváženie bielej - upravuje teplotu farieb podľa podmienok snímania.

ISO - nastavenie ISO zosvetľuje alebo stmavuje fotografiu. So zvyšujúcou sa hodnotou ISO sa fotografia postupne zosvetľuje.

Expozícia - Nastavenie expozície.

Režim merania:

Priemer - používa svetelné údaje celého objektu a spriemeruje ich pre konečné nastavenie expozície.

Stredovo vážené - vyhodnocuje svetlo v strede snímky a ignoruje rohy.

Bodové - vyhodnocuje svetlo v okolí zaostrovacieho bodu a ignoruje všetko ostatné.

Režim prehrávania

Na LCD displeji môžete prehrávať videá, prezerat fotografie a odstraňovať nechcené súbory.

Prehrávanie súborov

- Stlačením tlačidla Mode/OK [13] vstúpte do režimu prehrávania. - Pomocou tlačidiel nahor [16] a nadol [15] prechádzajte súbory.
- Stlačením tlačidla nahrávania [8] spustíte prehrávanie videa alebo prezeranie fotografií.
- Pomocou tlačidla zoomu [6] upravte hlasitosť počas prehrávania.
- Počas prehrávania videozáznamu použite tlačidlo [15] pre rýchle prehrávanie (2x / 4x / 8x).
- Stlačením tlačidla nahor [16] prevíjate prehrávanie dozadu (-2X / -4X / -8X).

Prezentácia fotografií

V režime prehrávania môžete pomocou možnosti "Slideshow" prezentovať fotografie s dĺžkou zobrazenia nastavenou používateľom.

- V režime prehrávania vyberte ľubovoľnú fotografiu.
 - Stlačením tlačidla ponuky [14] otvorte ponuku Možnosti snímania.
 - Pomocou tlačidla [15] zvýraznite položku "Slideshow".
 - Stlačením tlačidla Mode/OK [13] otvorte ponuku Time (Čas). Možnosti zobrazenia.
 - Pomocou tlačidiel nahor [16] a nadol [15] zvýraznite požadovaný čas a stlačte tlačidlo Mode/OK [13] na potvrdenie.
- Fotoaparát potom automaticky začne prezentovať snímky. Ak sa prezentácia nespustí automaticky, stlačte tlačidlo Mode/OK [13].

Stlačením tlačidla Mode/OK [13] pozastavíte/spustíte prezentáciu. Prezentáciu ukončíte stlačením tlačidla Record/Release [8].

Odstraňovanie súborov

- Vyberte súbor, ktorý sa má odstrániť.
- Stlačením tlačidla ponuky [14] otvorte podponuku.
- Vyberte položku [Odstrániť] > [Odstrániť tento súbor] > [Áno/Nie].

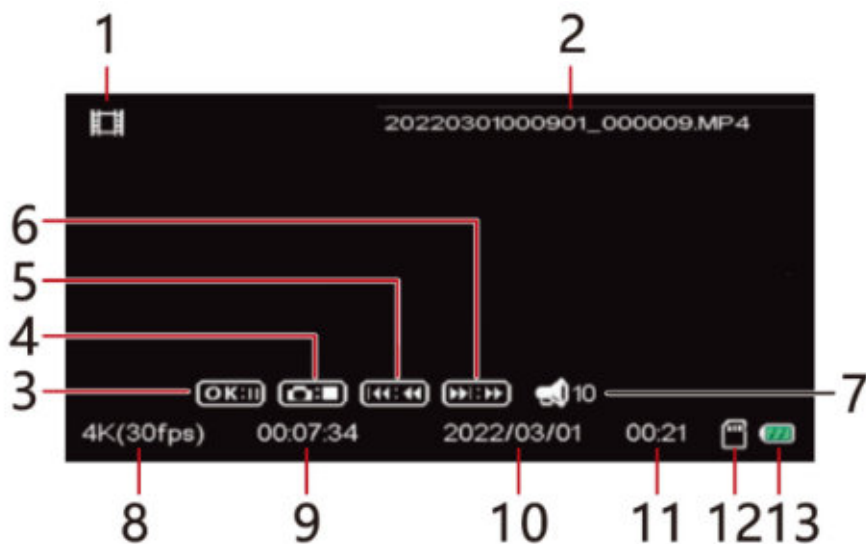
Ochrana súborov

Ak chcete zabrániť náhodnému vymazaniu súborov, môžete ich chrániť.

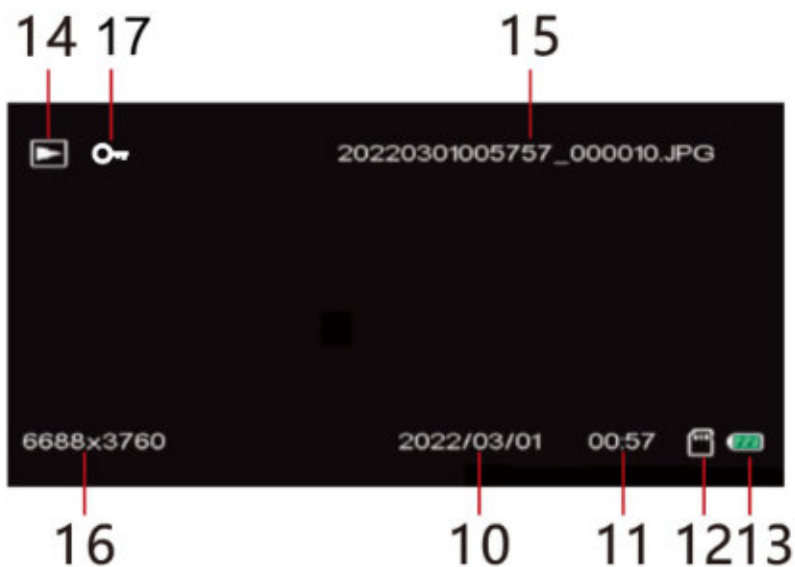
- Prejdite do režimu prehrávania a vyberte súbor, ktorý chcete chrániť.
- Stlačte tlačidlo ponuky [14], vyberte položku "File Protection" a potvrdte ju tlačidlom OK.
- Rozhodnite sa, či chcete uzamknúť len vybraný súbor alebo všetky.
- Výber potvrdte tlačidlom OK.

Stlačením tlačidla ponuky [14] dvakrát sa vrátite na obrazovku prehrávania. Návrat na obrazovku prehrávania. Všetky aktuálne chránené súbory sa potvrdia zobrazením ikony kľúča na obrazovke LCD.

Zobrazenie v režime prehrávania



1. Video súbor
2. Názov súboru
3. Pauza
4. Zastavte
5. Prevíjanie
6. Pohyb vpred
7. Zväzok
8. Rozlíšenie videa
9. Čas
10. Dátum vstupu
11. Dĺžka záznamu
12. Pamäťová karta
13. Úroveň nabitia batérie



10. Dátum vstupu
11. Čas nahrávania
12. Pamäťová karta
13. Úroveň nabitia batérie
14. Fotografia
15. Názov súboru
16. Rozlíšenie fotografií
17. Chránený súbor

Dĺžka záznamov

Približná dĺžka záznamu na kartu podľa kapacity v závislosti od nastavenia kvality:

- 4K30fps: 2 h (32 GB) / 4 h (64 GB)
- 2,7K30fps: 4h30m (32GB) / 9h (64GB)
- 1080p60fps: 4h (32GB) / 8h (64GB)
- 1080p30fps: 6h (32GB) / 12h30m (64GB)

Čas nahrávania sa môže líšiť v závislosti od podmienok nahrávania a veľkosti pamätevej karty.

POZOR!

Keď veľkosť videosúboru dosiahne 4 GB, videokamera automaticky rozdelí záznam počas nahrávania a spustí nový súbor. Nahrávanie sa nepreruší. Konečný záznam však bude pozostávať z 2 alebo viacerých súborov v závislosti od dĺžky záznamu a celkového množstva uložených údajov.

Ide o základné obmedzenie všetkých súborových systémov FAT, ktoré je spôsobené maximálnou povolenou veľkosťou súborov v systéme FAT.

Pripojenie k počítaču

Po pripojení videokamery k počítaču môžete prenášať súbory alebo používať videokameru ako webovú kameru.

- Pripojte fotoaparát k portu USB počítača pomocou dodaného kábla USB.
- Otvorte LCD displej.
- Videokamera sa automaticky zapne a zobrazí možnosti Mass Storage (prenos súborov) alebo PC Camera (len Windows®).
- Stlačením tlačidla nahor [16] a tlačidla nadol [15] vykonajte výber a stlačením tlačidla Mode/OK [13] ho potvrdíte.

Prenos súborov

- Ak chcete preniesť súbory z videokamery do počítača, vyberte položku Mass Storage.
- Videokamera je v počítači nastavená ako externé zariadenie, do ktorého môžete kopírovať potrebné súbory. Webová kamera (len pre systém Windows®)
- Ak chcete používať videokameru ako webovú kameru, vyberte položku "PC Camera".
- Ak počítač nezobrazuje obraz z videokamery, možno bude potrebné v nastaveniach kamery v počítači vybrať ako zariadenie, ktoré sa má použiť, možnosť "USB Camera".

POZOR!

Ak sa chcete vyhnúť pripojeniu k zabudovanej kamere počítača, vypnite kameru počítača.

Aby ste predišli strate alebo poškodeniu údajov, pred odpojením kábla USB vždy riadne odpojte fotoaparát od počítača.

Pripojenie k televízoru

Prehrávanie súborov môže byť obmedzené v závislosti od formátu nahrávaného obrazu a nastavení výstupu HDMI.

- Pripojte fotoaparát k vstupu HDMI televízora pomocou kábla HDMI.
- Na televízore vyberte príslušný vstup HDMI.
- Prejdite do režimu prehrávania fotoaparátu a spustite vybraný súbor.

ČASTO KLADENÉ OTÁZKY

Videokameru nemožno spustiť po vybití batérie.

- a) Úroveň nabitia batérie je nízka. Vymeňte batériu.
- B) Batéria je vložená opačne. Skontrolujte, či je inštalácia správna v smere elektród batérie.

Videokamera nemôže snímať obrázky a videá, keď je stlačené tlačidlo spúšte.

Pamäť sa zaplnila. Uvoľnite miesto na karte alebo ju vymeňte.

Obrázky sú rozmazané.

Počas nahrávania sa trasú ruky. Držte kameru oboma rukami alebo na jej stabilizáciu použite statív či inú oporu.

Obrázky alebo videá sú tmavé.

Svetlo v prostredí je nedostatočné. Uistite sa, že je prostredie dostatočne svetlé, alebo použite reflektor.

Videokamera sa automaticky zastaví.

- a) Úroveň nabitia batérie je nízka. Vymeňte batériu.
- B) Skontrolujte nastavenie automatického vypnutia, aby ste šetrili batériu.

Súbory videokamery nie je možné vymazať.

Funkcia ochrany súborov DV je zapnutá. Túto funkciu deaktivujte.

Videokameru nemožno nabíjať.

Ak indikátor nabíjania bliká červeno, batéria nie je vložená v správnej polohe alebo má zlý kontakt.

Znovu vložte akumulátor, kým indikátor nabíjania nebude svietiť nepretržite. Keď je nabíjací akumulátor úplne nabitý, indikátor zhasne.

Ak indikátor nabíjania nesvieti, nabíjačka nie je správne pripojená. Skontrolujte, či je nabíjačka správne pripojená.

Likvidácia



Obal zlikvidujte v súlade s jeho typom. Využite miestne možnosti zberu papiera, kartónu a lepenky. a iných materiálov (platí v Európskej únii a iných európskych krajinách so systémom zberu odpadu). separovaný zber recyklovateľných materiálov).



Prístroje označené týmto symbolom sa nesmú likvidovať spolu s domovým odpadom! Staré prístroje ste zo zákona povinní likvidovať oddelene od domového odpadu. Informácie o zberných miestach, ktoré bezplatne prijímajú staré spotrebiče, získate na miestnom úrade alebo na miestnom úrade.



Batérie a akumulátory sa nesmú vyhadzovať do domového odpadu! Ako spotrebiteľ ste zo zákona povinní likvidovať všetky batérie a akumulátory, či už obsahujú škodlivé látky* alebo nie, spôsobom šetrným k životnému prostrediu. Batérie a akumulátory sú preto označené symbolom uvedeným na opačnej strane. Ďalšie informácie získate u svojho predajcu alebo na miestach spätného odberu a zberu vo vašej obci.

*označené Cd = kadmium, Hg = ortuť, Pb = olovo.

Vyhlásenie o zhode

Rollei GmbH & Co. KG týmto vyhlasuje, že "Rollei Movieline UHD 5m" je v súlade s týmito pokynmi:

2014/30/EÚ Smernica o elektromagnetickej kompatibilite
2011/65/EÚ Smernica RoHS



Úplné znenie vyhlásenia o zhode EÚ je k dispozícii na tejto internetovej adrese: www.rollei.com/egk/movielineuhd5m

Rollei GmbH & Co. KG


In der Tarpen 42, D-22848 Norderstedt, Nemecko

Rollei

Rollei GmbH & Co. KG
In de Tarpen 42
D-22848 Norderstedt

Service Hotline:

+49 40 270750277

 @rollei_de

 /rollei.foto.de

www.rollei.com