

Rollei

Panoramatická hlava Rollei 200



Uživatelská příručka
(Česky)

www.Rollei.cz

Rozložení panoramatické hlavy



Připevněte panoramatickou hlavu na stativ.

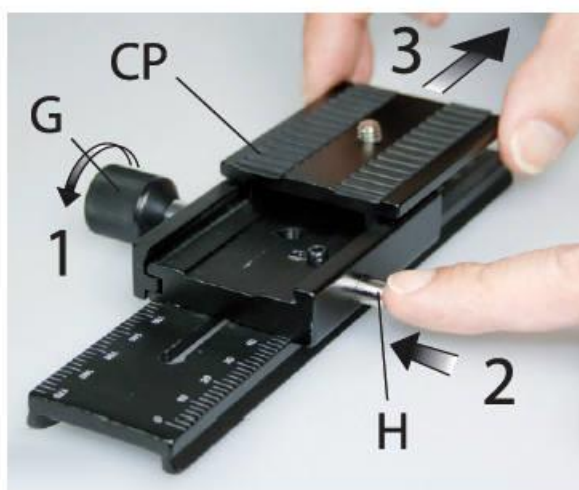
1) Kompletně vyšroubujte šroub „A“.

2) Zdvihněte rameno

3) Zašroubujte šroub do otvoru „B“

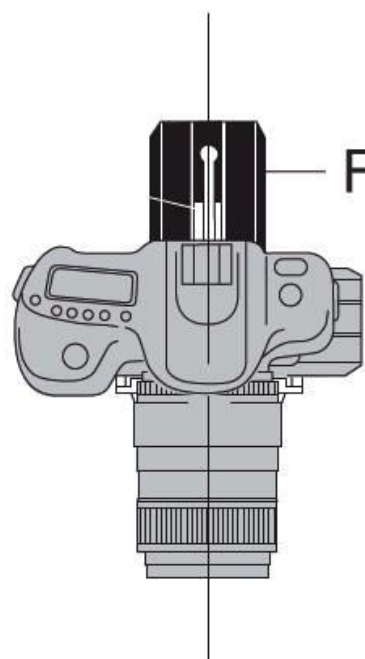
Montáž fotoaparátu:

- 1) Povolte aretační šroub „D“
- 2) Vytáhněte kolejnici na maximum
- 3) a po stisku pojistky „E“ ji vyjměte



- 1) Povolte aretaci „G“
- 2) a stiskněte pojistku „H“
- 3) Vytáhněte upínací destičku fotoaparátu

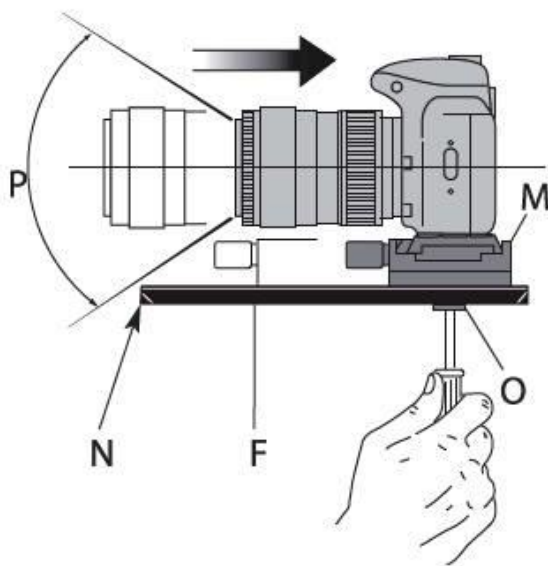
K fotoaparátu připevněte upínací destičku.
Nyní zasuňte fotoaparát s destičkou do kolejnice a utáhněte aretaci.
Ujistěte se, že kolejnice i objektiv jsou souběžné.



Nyní osadte kolejnici (F) s připevněným fotoaparátem zpět do ramene hlavy v pozici objektivem dolů (1)
Pomocí aretačního šroubu „W“ nastavte polohu fotoaparátu

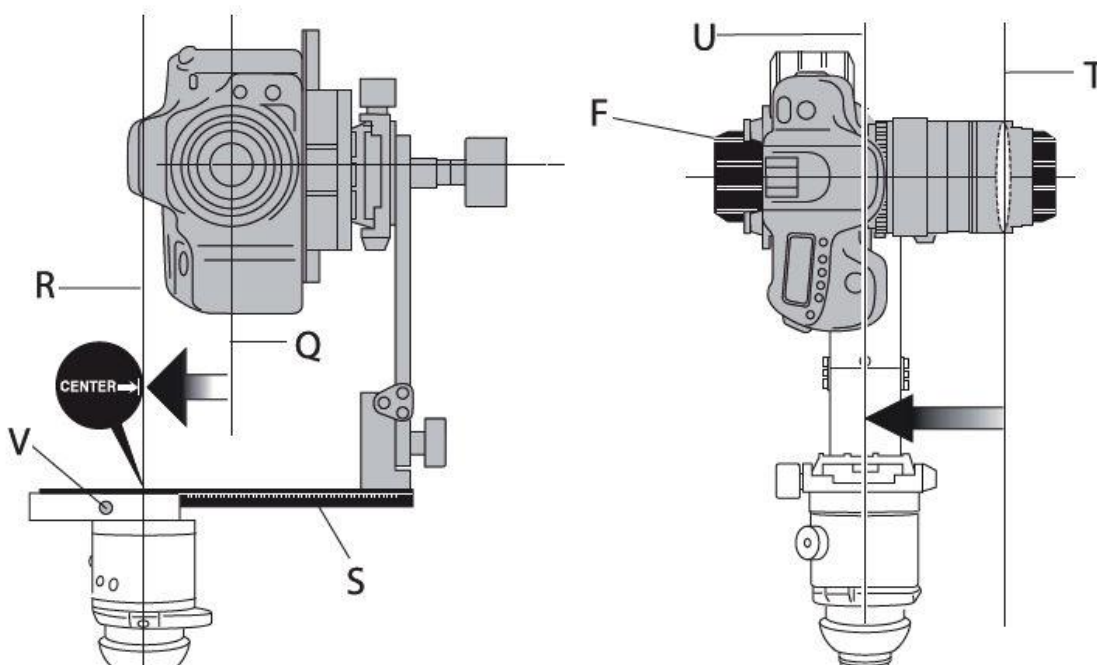


Překontrolujte pozici objektivu a kolejnice (N) tak, aby nezasahovala do zorného pole.
V případě potřeby nastavte povolením šroubu „O“



Nastavení pozice uzlového bodu

Pro srovnání osy hlavy (R) a optické osy fotoaparátu (Q) uvolněte aretaci (V) kolejnice „S“ a nastavte dle obrázku vlevo.



Podélné srovnání osy hlavy a osy první čočky optiky se provede pomocí kolejnice „F“

Nastavení panoramatické hlavy je hotovo.

Tipy pro panoramatické fotografování.

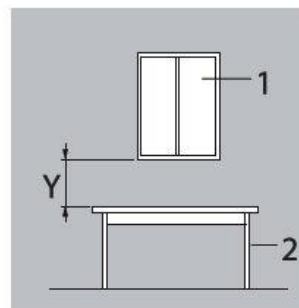
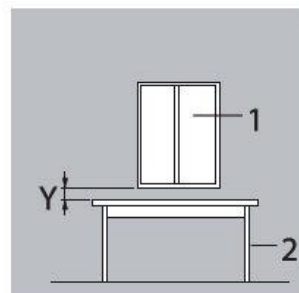
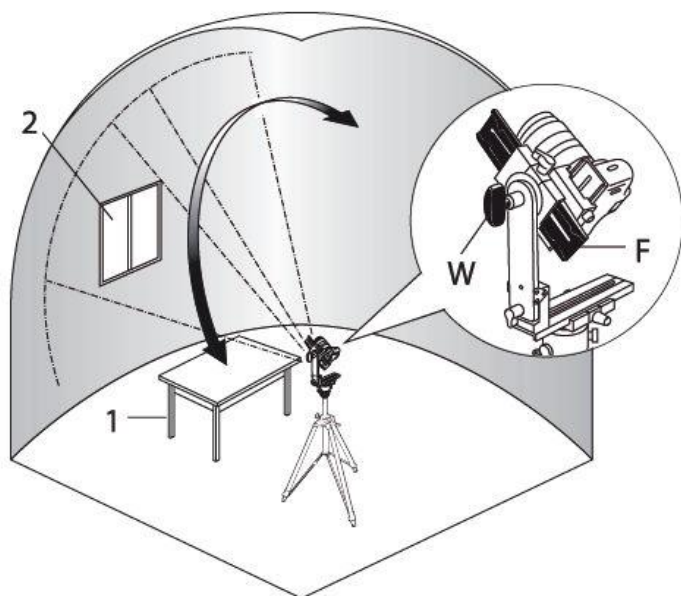
Pro vertikální panorama:

Zvolte záběr, kde bude objekt v popředí (2) a objekt v pozadí (1).

Povolte šroub „W“ a pootočte fotoaparát.

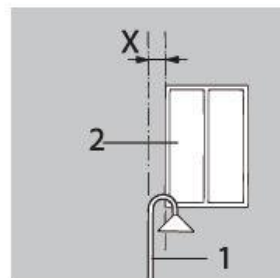
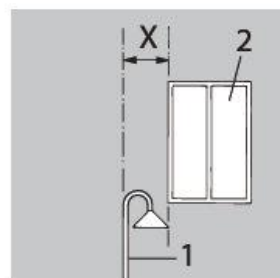
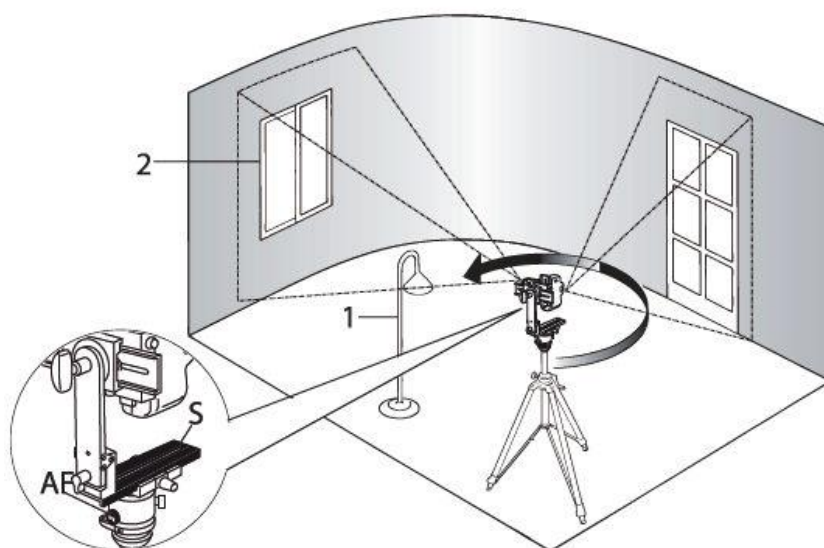
Objekty „1“ a „2“ by měli na snímku zůstat ve stejné výšce.

Pokud tomu tak není, jemnými kroky pomocí posunu kolejničky „F“ zkorigujte nastavení.



Pro horizontální panorama:

Stejně jako v předchozím příkladu zvolte dva objekty a pootočením fotoaparátu ověřte, zda zachovávají pozici na snímku. Případně zkorigujte nastavení posunem na kolejničce „S“



Sférické panorama:

Pomocí více kombinovaných sekvencí vertikálního a horizontálního panorama můžete zachytit sférické panorama.

Nejprve je třeba si určit počet sekvencí v závislosti na úhlu záběru optiky

Úhel	90°	60°	45°	36°	30°	24°	20°	15°	10°	5°
Počet snímků	4	6	8	10	12	15	18	24	36	72

Nastavte první pozici na 360° stupnici základny a proveďte sekvenci vertikálního panorama. Po té pootočte hlavu na další pozici a opět proveďte sekvenci až po poslední (výchozí) pozici.



Obecná informace:

- Pracovní teplotní rozsah: -40 ° C do +100 ° C
- Panoramatickou hlavu nelze použít v mořské vodě
- Je-li to nutné, použijte jemný ručník s jemným saponátem na čištění uzamykacího systému a kluzných částí.
- Je-li to nutné, použijte běžné mazací oleje nebo voskový olej.

Rollei

www.Rollei.cz

www.Rollei.cz

[Facebook.com/RolleiCZ](https://www.facebook.com/RolleiCZ)

www.Rollei.de

www.Rollei.com

