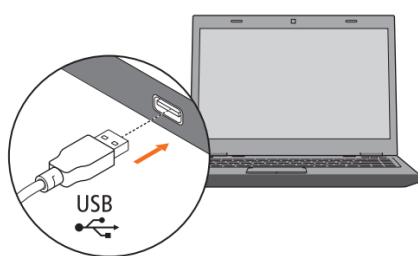
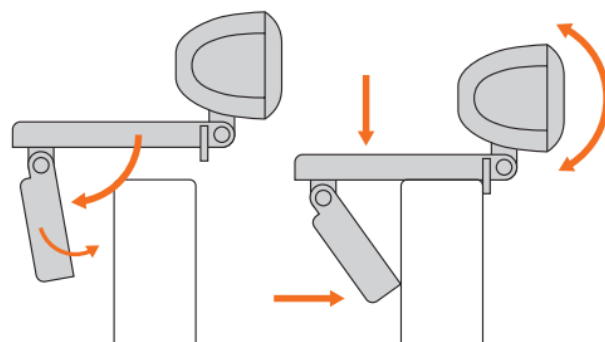




- 1.LED indikátor streamování videa
- 2.Krytka objektivu
- 3.Objektiv kamery
- 4.LED indikátor zapnutí
- 5.USB kabel
- 6.Závit pro stativ
- 7.Nastavitelný stojánek/klip
- 8.Mikrofon

Umístění kamery

Kameru můžete upevnit na stativ pomocí spodního závitu, volně položit na stůl, nebo umístit na monitor či televizor viz obrázek.



Instalace a připojení kamery

Chcete-li webovou kameru začít používat, musíte ji pouze připojit k portu USB v počítači. Jakmile je připojena k počítači, načtou se potřebné ovladače, což může trvat několik minut. (Platí pro počítače s operačním systémem Windows 10 připojení k internetu)

Používání webové kamery

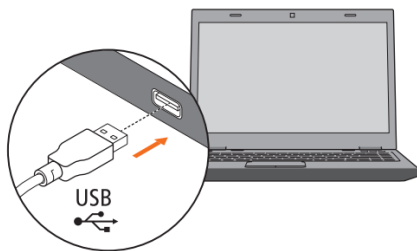
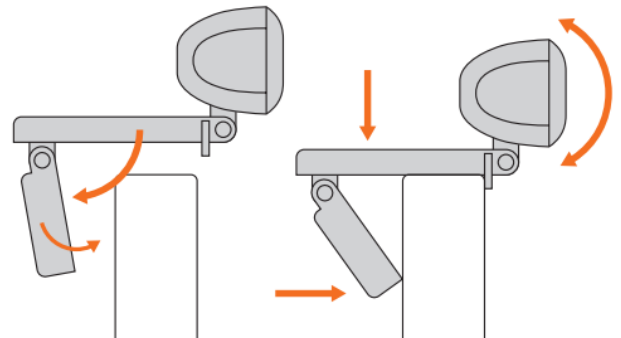
Pro videohovory není v balíčku obsažen žádný samostatný software. Jakmile je však kamera připravena k použití ve vašem počítači, můžete pro ni snadno použít preferovaný program. Několik takových aplikací je k dispozici ke stažení zdarma z Internetu, jako například Skype, messenger a podobně.



- 1.LED indikátor streamovania videa
- 2.Kryt objektívu
- 3.Objektív kamery
- 4.LED indikátor zapnutia
- 5.USB kábel
- 6.Závit pre statív
- 7.Nastaviteľný stojanček / klip
- 8.Mikrofón

Umiestnenie kamery

Kameru môžete upevniť na statív pomocou spodného závit, voľne položiť na stôl, alebo umiestniť na monitor či televízor vid' obrázok.



Inštalácia a pripojenie kamery

Ak chcete webovú kameru začať používať, musíte ju iba pripojiť k portu USB počítača. Akonáhle je pripojená k počítaču, načítajú sa potrebné ovládače, čo môže trvať niekoľko minút. (Platí pre počítače s operačným systémom Windows 10 pripojenie k internetu)

Používanie webovej kamery

Pre videohovory nie je v balíčku obsiahnutý žiadny samostatný softvér. Akonáhle je však kamera pripravená na použitie vo vašom počítači, môžete pre ňu ľahko použiť preferovaný program. Niekoľko takýchto aplikácií je k dispozícii na stiahnutie zadarmo z Internetu, ako napríklad Skype, messenger a podobne.