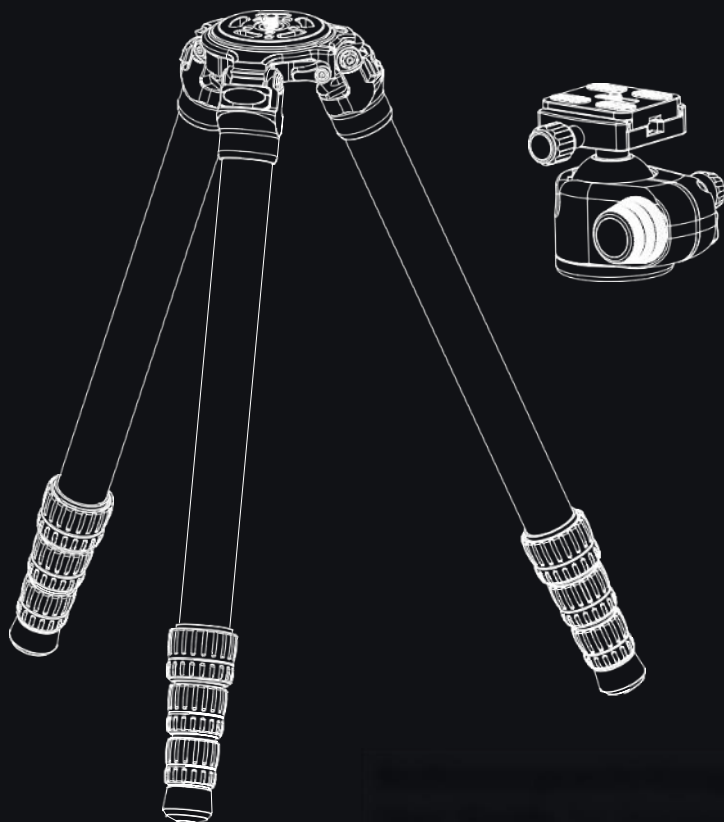


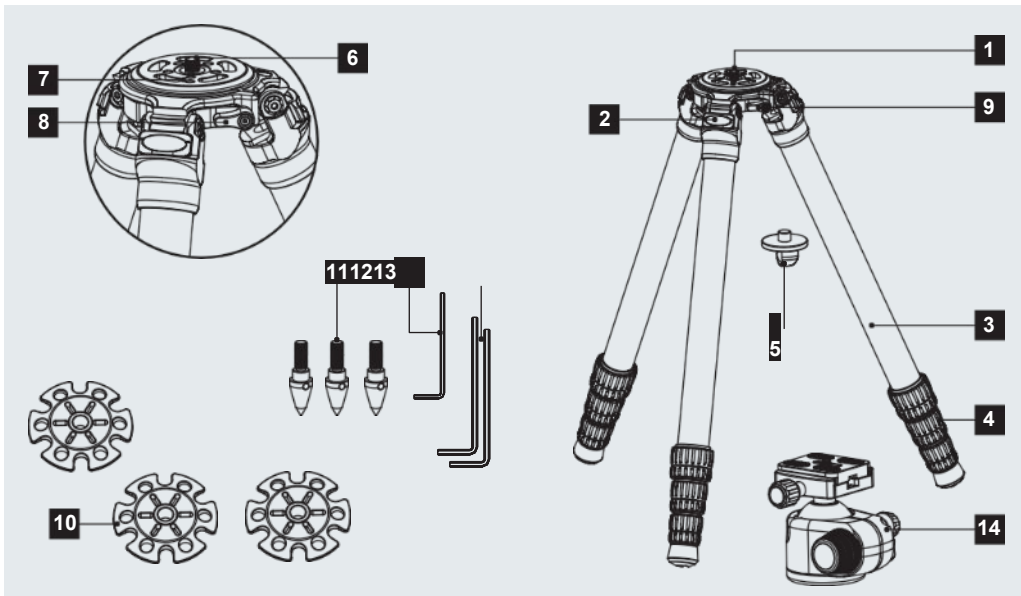
Rollei

Rock Solid Alpha Mark III Karbonový stativ



Manuál

www.rollei.cz



Před prvním použitím

Před prvním použitím výrobku si pečlivě přečtěte návod k obsluze a bezpečnostní pokyny. Návod k obsluze si uschovejte spolu s výrobkem pro pozdější použití.

Pokud tento výrobek používají další osoby, dejte jim tento návod k dispozici. Pokud výrobek předáváte třetím osobám, patří tento návod k výrobku a musí být dodán spolu s ním.

Součásti stativu

1. Montážní deska
2. Tlačítko pro nastavení úhlu
3. Noha
4. Zámek nohou
5. Háček
6. Montážní šroub 3/8"
7. Šroub
8. Zámek desky
9. Zámek klípu desky
10. Podložka
11. Hroty
12. Šestihranný klíč 3 mm
13. Šestihranný klíč 4 mm
14. Kulová hlava

Pred prvým použitím

Pred prvým použitím výrobku si pozorne prečítajte návod na obsluhu a bezpečnostné pokyny.

Návod na obsluhu si uschovajte spolu s výrobkom na neskoršie použitie. Ak tento výrobok používajú iné osoby, dajte im tento návod k dispozícii. Ak výrobok odovzdáte tretím osobám, tento návod patrí k výrobku a musí byť dodaný spolu s ním.

Súčasti statívu

1. Montážna doska
2. Tlačidlo na nastavenie uhla
3. Noha
4. Zámok nôh
5. Háčik
6. Montážna skrutka 3/8"
7. Skrutka
8. Zámok dosky
9. Zámok klípu na doske
10. Podložka
11. Hroty
12. Šestihranný kľúč 3 mm
13. Šestihranný kľúč 4 mm
14. Guľová hlava

Statív	
Materiál	Uhlík
Minimální výška	18,5 cm
Max. Výška	167,5 cm
Max. Pracovní výška	167,5 cm
Velikost balení	64,5 cm
Hmotnost (bez stativové hlavy / se stativovou hlavou)	2,36 kg/2,95 kg
Max. Užitečné zatížení	30 kg
Sekce	4
Průměr nohy stativu	2,46 /2,8 /3,2 /3,6 cm

Hlava stativu	
Materiál	Hliník
Výška	9,5 cm
Průměr základny	9,6 cm
Hmotnost	590 g
Max. Zatížitelnost	26 kg
Připojení	Připojení 3/8"

Rychloupínací deska	
Rozměry	5 x 4,4 cm
Hmotnost	32 g

Podrobnosti o balení	
Obsah boxu	1x RockSolid Alpha.1x stativová hlava T7S MK III. 3xhroty. 3x stativové destičky, manuál

Design a technické údaje podléhají změnám bez předchozího upozornění.

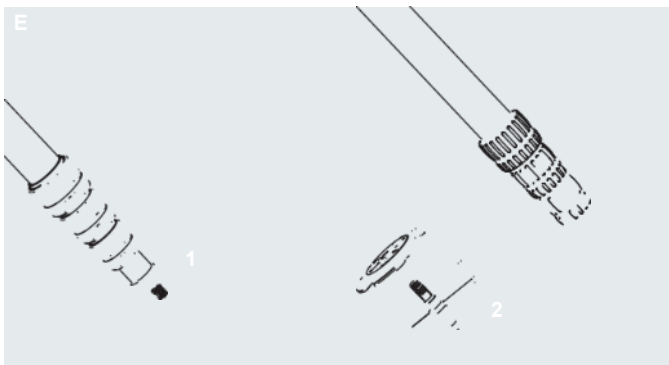
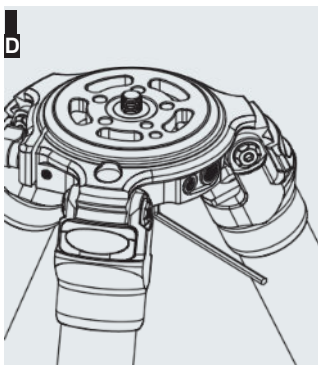
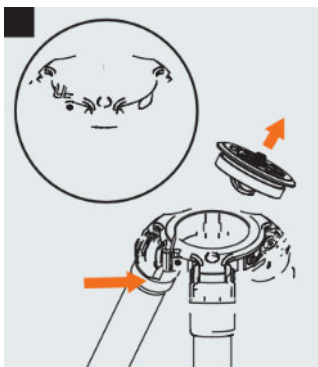
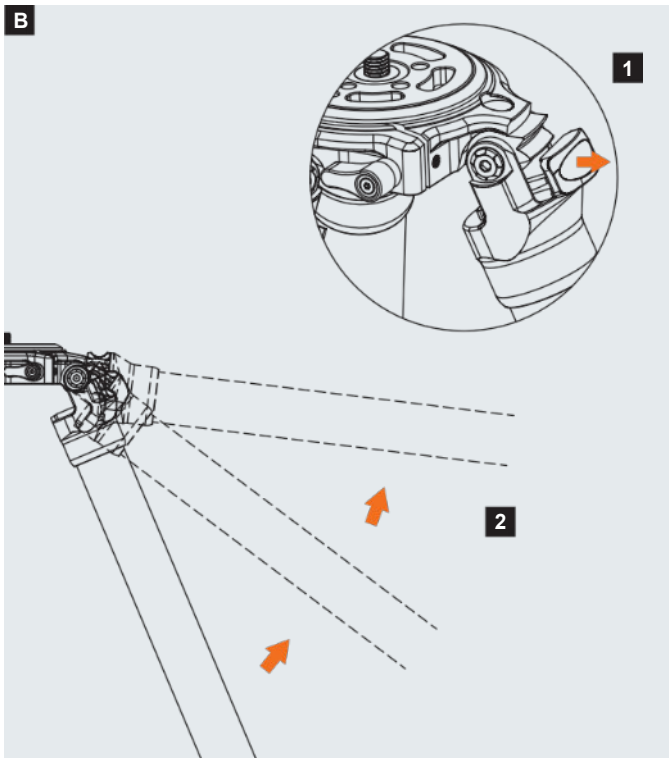
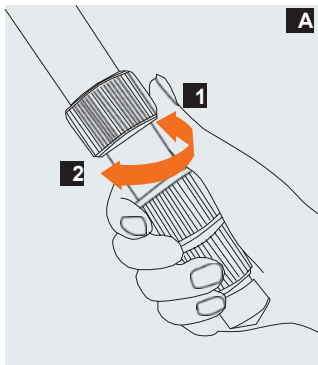
Statív	
Materiál	Uhlík
Min. výška	18,5 cm
Max. Výška	167,5 cm
Max. Pracovní výška	167,5 cm
Veľkosť balenia	64,5 cm
Hmotnosť (bez / so stativovou hlavou)	2,36 kg/2,95 kg
Max. Užitočné zaťaženie	30 kg
Sekcie	4
Priemer nohy statívu	2,46 /2,8 /3,2 /3,6 cm

Hlava statívu	
Materiál	Hliník
Výška	9,5 cm
Priemer základne	9,6 cm
Hmotnosť	590 g
Max. Nosnosť	26 kg
Pripojenie	Pripojenie 3/8"

Rýchloupínacia doska	
Rozmery	5 x 4,4 cm
Hmotnosť	32 g

Podrobnosti o balení	
Obsah boxu	1x RockSolid Alpha.1x stativová hlava T7S MK III. 3xhroty. 3x stativové destičky, manuál

Dizajn a technické údaje podliehajú zmenám bez predchádzajúceho upozornenia.





A Systém rychloupínacích/uvolňovacích nožiček

1. Uvolněním zámku (4) ve směru hodinových ručiček v rámci půlkruhu prodloužíte nebo zkrátíte nohy stativu. [1]
2. Po vysunutí, zkrácení nebo složení nohou zajistíte pojistku nohou (4) proti směru hodinových ručiček. [2]

B Nastavení úhlu nohou

1. Vytáhněte tlačítko pro nastavení úhlu a zvedněte nohy do potřebné úrovně. [1]
2. Stativ umožňuje tři různé úhly pro různé účely. Stisknutím tlačítka pro nastavení úhlu zařídíte vodováhu. [2]

C Montážní deska

1. Uvolněte nebo utáhněte montážní desku pohybem napínacího šroubu směrem nahoru nebo dolů. Pokud je to nutné, vytáhněte šroub ven, poté jej posuňte nahoru nebo dolů a opět uvolněte. Pokračujte v povolování nebo utahování. Toto opakujte tak často, dokud není deska uvolněna nebo zajištěna.
2. Stiskněte zámek klipu desky.
3. Sundejte montážní desku.

D Montážní deska se šrouby

1. Utáhněte šroub ve spodní části desky šestihřanným klíčem, abyste upevnili kulovou hlavu.

E Změna gumové patky na hroty

1. Otáčením gumových nožiček ve směru hodinových ručiček je uvolněte. [1]
2. Pomocí imbusového klíče přišroubujte hroty k deskám nohou stativu. [2]

Obecné informace

- Teplotní rozsah: -40 °C až +100 °C
- Stativ lze použít v mořské vodě
- V případě potřeby vyčistíte blokovací systém a kluzné části měkkou utěrkou s mírným množstvím čistícího prostředku.
- V případě potřeby použijte běžné mazivo nebo voskový olej.



A Systém rýchloupínacích/odpínacích nožičiek

1. Uvoľnením zámku (4) v smere hodinových ručičiek v rámci polkruhu predĺžite alebo skráťte nohy statívu. [1]
2. Po vysunutí, skrátení alebo zložení nôh zaistíte nožičky (4) proti smeru hodinových ručičiek. [2]

B Nastavenie uhla nôh

1. Vytiahnite tlačidlo na nastavenie uhla, zdvihnite nohy do potrebnej úrovne. [1]
2. Statív umožňuje tri rôzne uhly na rôzne účely. Stlačením tlačidla na nastavenie uhla sa zafixuje vodováha. [2]

C Montážna doska

1. Uvoľnite alebo utiahnite montážnu dosku posunutím napínacej skrutky smerom nahor alebo nadol. V prípade potreby vytiahnite skrutku von, potom ju posuňte nahor alebo nadol a opäť uvoľnite. Pokračujte v uvoľňovaní alebo utahovaní. Toto opakujte tak často, kým sa doska neuvolní alebo nezaistí.
2. Stlačte záмок svorky dosky.
3. Odstráňte montážnu dosku.

D Skrutkovacia montážna doska

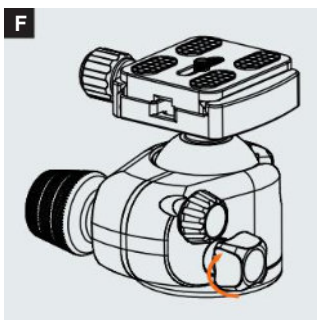
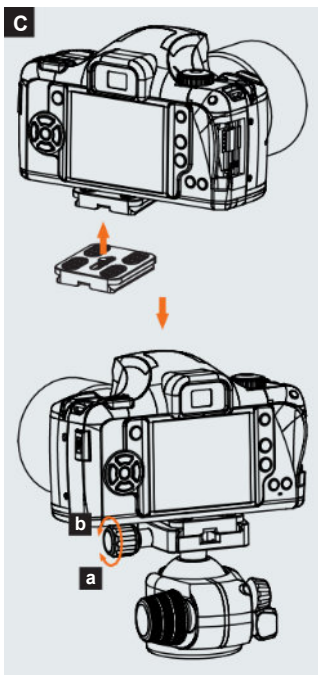
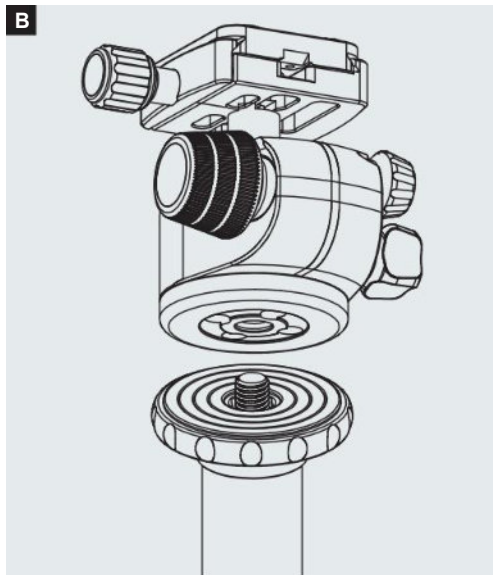
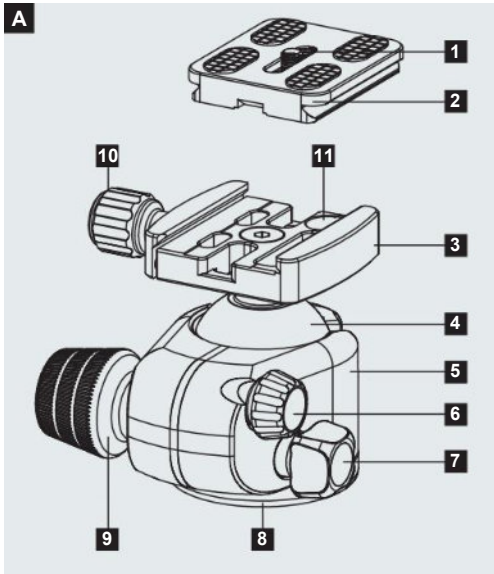
1. Utiahnite skrutku v spodnej časti montážnej dosky pomocou šesťhranného kľúča, aby ste upevnili guľovú hlavu.

E Zmena gumovej patky na hroty

1. Otáčaním gumových nožičiek v smere hodinových ručičiek ich uvoľnite. [1]
2. Pomocou imbusového kľúča priskrutkujte hroty k doskám nôh statívu. [2]

Všeobecné informácie

- Teplotný rozsah: -40 °C až +100 °C
- Statív sa môže používať v morskej vode
- V prípade potreby použite na čistenie uzamykacieho systému a klzných častí mäkkú utierku s miernym čistiacim prostriedkom.
- V prípade potreby použite bežné mazivo alebo voskový olej.





Součásti kulovéhlavy (A)

1. Šroub 1/4 palce
2. Rychloupínací deska
3. Bublínková vodováha
4. Kulové těleso
5. Tělo
6. Jemné nastavení
7. Otočný zámek
8. Osa Panorama
9. Hlavní fixace
10. Zajištění rychloupínací desky
11. Vodováha

Upevnění na stativ (B)

1. Ujistěte se, že je základna panoramování zajištěna utažením knoflíku panoramování.
2. Našroubujte kulovou hlavu na stativ a použijte 3/8" závit na spodní straně hlavy. Upozorňujeme, že pokud má stativ šroub 1/4", je třeba použít adaptér (není součástí dodávky).
3. Poté pomocí malého šroubu na destičce stativu kulovou hlavu pevně zafixujte, aby nemohla náhodou spadnout.

Připojení fotoaparátu (C)

1. Připevněte rychloupínací destičku pod fotoaparát.
2. Otáčením proti směru hodinových ručiček otevřete zámek svorky.
3. Vložte rychloupínací destičku [a] tak, že nejprve vložíte jednu stranu do drážky a poté stisknete druhou stranu dolů.
4. Pokud je deska správně umístěna, znovu utáhněte pojistku svorky.

Hlavní fixace (D)

1. Po nastavení požadovaného úhlu utáhněte hlavní upevnění ve směru hodinových ručiček.

Jemné nastavení (E)

1. Otáčejte jemným nastavením ve směru hodinových ručiček.
Kulová hlava je pevně nastavena, ale přesto ji lze jemně doladit.
2. Chcete-li kulovou hlavu zcela zajistit, utáhněte oba šrouby.

Panorama osa (F)

1. Uvolněte otočnou pojistku a otočte hlavou proti směru nebo po směru hodinových ručiček do požadované polohy.
2. Otáčením otočného zámku ve směru hodinových ručiček zafixujte polohu.



Časti guľovej hlavy (A)

1. 1/4 palcová skrutka
2. Rýchloupínacia doska
3. Bublínková vodováha
4. Guľové teleso
5. Telo
6. Jemné nastavenie
7. Otočný zámok
8. Os panorámy
9. Hlavná fixácia
10. Uzamknutie rýchloupínacej dosky
11. Vodováha

Upevnenie na statív (B)

1. Uistite sa, že je základňa otáčania zaistená dotiahnutím otočného gombíka.
2. Naskrutkujte guľovú hlavu na statív a použite 3/8" závit na spodnej strane hlavy. Upozorňujeme, že ak má statív 1/4" závit, musíte použiť adaptér (nie je súčasťou dodávky).
3. Potom použite malú skrutku na statívovej doske na pevné upevnenie guľovej hlavy, aby nemohla náhodne spadnúť.

Pripojenie fotoaparátu (C)

1. Pripevnite rýchloupínaciu doštičku pod fotoaparát.
2. Otáčaním proti smeru hodinových ručičiek otvorte zámok svorky.
3. Vložte rýchloupínaciu dosku [a] tak, že najprv vložíte jednu stranu do drážky a potom zatlačíte druhú stranu nadol.
4. Ak je doska správne umiestnená, opäť utiahnite pojistku svorky.

Hlavná fixácia (D)

1. Po nastavení požadovaného uhla utiahnite hlavné upevnenie v smere hodinových ručičiek.

Jemné nastavenie (E)

1. Otočte jemné nastavenie v smere hodinových ručičiek. Guľová hlava je pevne nastavená, ale stále sa dá jemne doladiť.
2. Ak chcete guľovú hlavu úplne zaistiť, utiahnite obe skrutky.

Panorama aosa (F)

1. Uvoľnite otočnú pojistku a otočte hlavicu proti smeru hodinových ručičiek alebo v smere hodinových ručičiek do požadovanej polohy.
2. Polohu zafixujte otáčaním otočnej pojistky v smere hodinových ručičiek.

Rollei

Rollei GmbH & Co. KG
In de Tarpen 42
D-22848 Norderstedt

Horká linka služeb

+49 40 270750277

 /rollei.foto.de

 @rollei_de

Číslo položky: 22965

www.rollei.cz