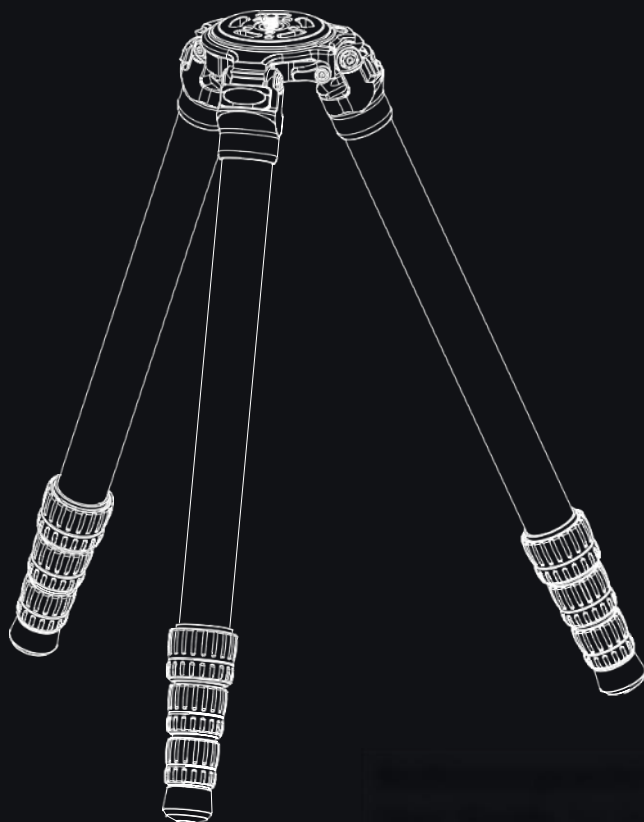


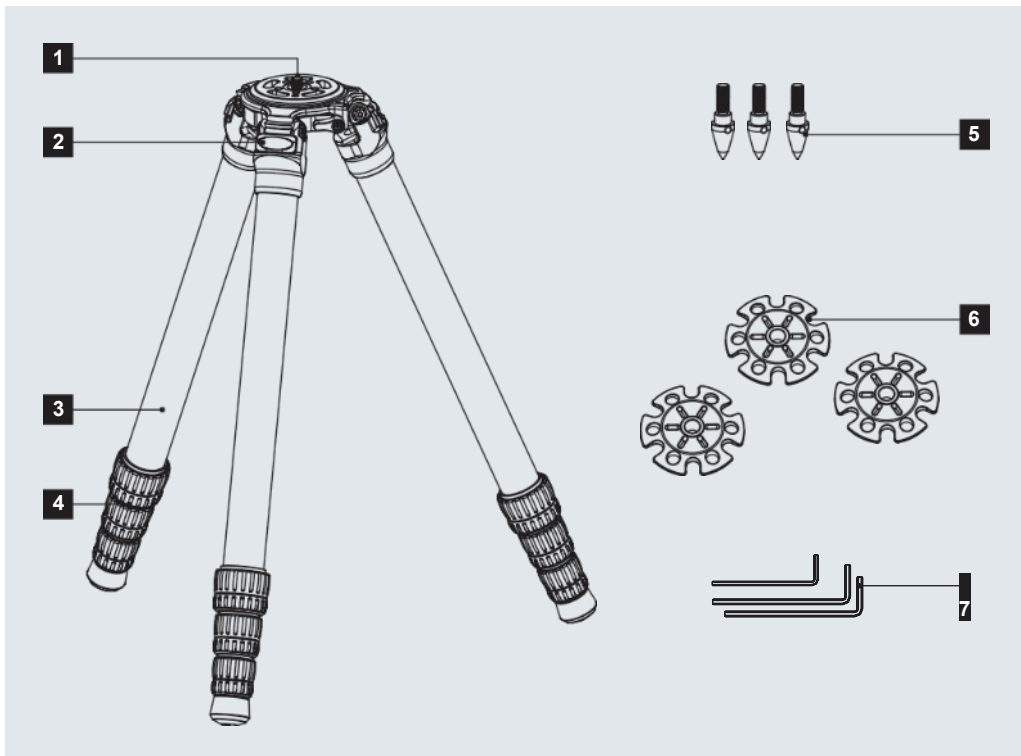
Rollei

RockSolid Alpha XLMark III Karbonový stativ



Manuál

www.rollei.cz



Technická data

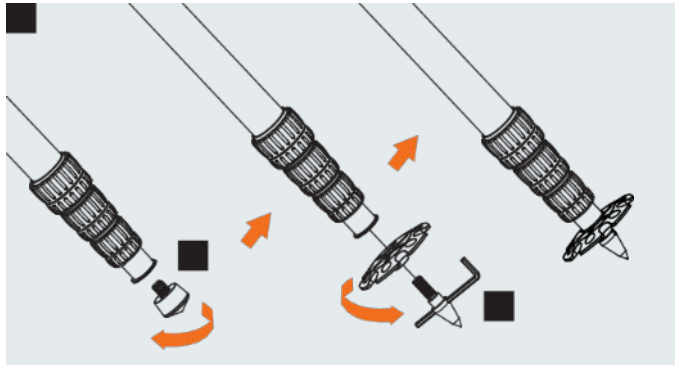
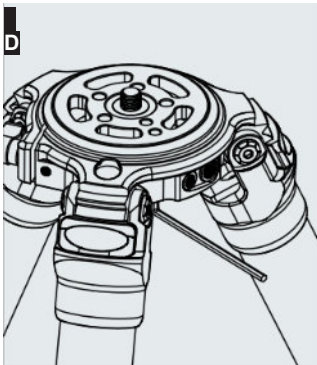
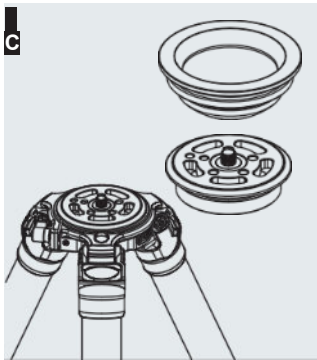
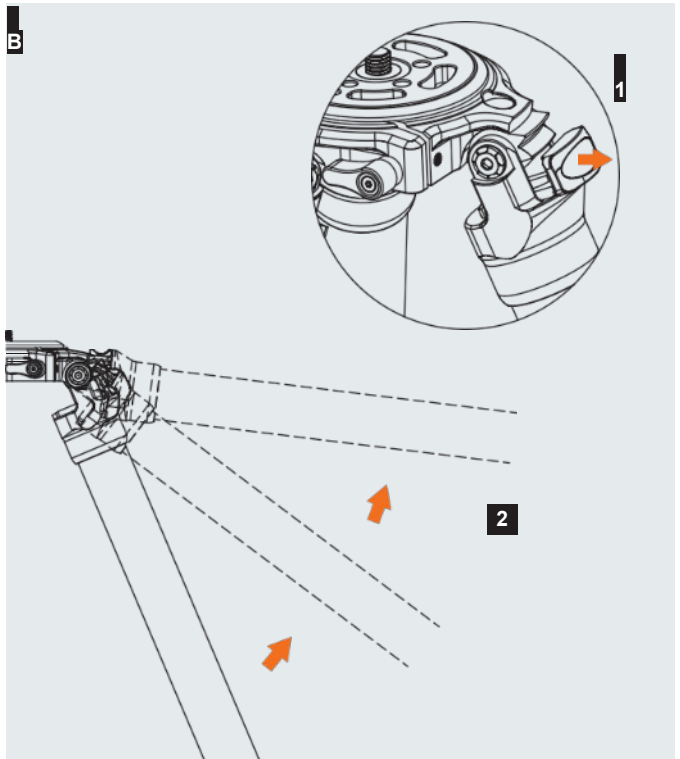
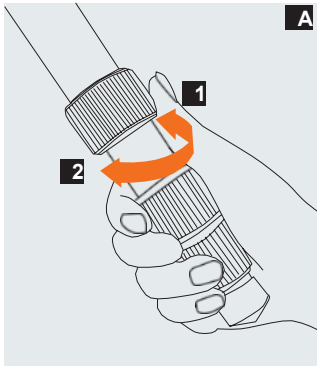
Statív	
Materiál	Uhlík
Minimální výška	13 cm
Max. Výška	193 cm
Max. Pracovní výška	193 cm
Velikost balení	66,5 cm
Hmotnost	3,17 kg
Max. Užitečné zatížení	40 kg
Sekce	4
Průměr nohy stativu	2,8 /3,2 /3,6 /4,0 cm
Podrobnosti o balení	
Obsah boxu	1x Rock SolidAlpha XL, 3x hroty, 3x trojnožky, 3x imbusové klíče, manuál

Design a technické údaje podléhají změnám bez předchozího upozornění.

Technické údaje

Statív	
Materiál	Uhlík
Min. výška	13 cm
Max. Výška	193 cm
Max. Pracovní výška	193 cm
Veľkosť balenia	66,5 cm
Hmotnosť	3,17 kg
Max. Užitočné zaťaženie	40 kg
Sekcie	4
Priemer nohy stativu	2,8 /3,2 /3,6 /4,0 cm
Podrobnosti o balení	
Obsah boxu	1x Rock SolidAlpha XL, 3x hroty, 3x trojnožky, 3x imbusové klúče, manuál

Disajzn a technické údaje podliehajú zmenám bez predchádzajúceho upozornenia.





Před prvním použitím

Před prvním použitím výrobku si pečlivě přečtěte návod k obsluze a bezpečnostní pokyny.

Návod k obsluze si uschovejte spolu s výrobkem pro pozdější použití. Pokud tento výrobek používají další osoby, dejte jim tento návod k dispozici. Pokud výrobek předáváte třetím osobám, patří tento návod k výrobku a musí být dodán spolu s ním.

Součásti stativu

1. Nivelační základna s přípojkou 3/8"
2. Tlačítko pro nastavení úhlu
3. Noha
4. Zámek nohou
5. Hroty
6. Podložky
7. Šestihřanný klíč

Systém rychloupínacích/uvolňovacích nožiček

1. Uvolněním zámku (4) ve směru hodinových ručiček v rámci půlkruhu prodloužíte nebo zkrátíte nohy stativu. [1]
2. Po vysunutí, zkrácení nebo složení nohou pevně zajistěte zámek nohou (4) proti směru hodinových ručiček. [2]

B Nastavení úhlu nohou

1. Vytáhněte tlačítko pro nastavení úhlu a zvedněte nohy do potřebné úrovně. [1]
2. Stativ umožňuje tři různé úhly pro různé účely. Stisknutím tlačítka pro nastavení úhlu dolů zafixujete vodováhu. [2]

C Nivelační základna s přípojkou 3/8"

D Šroubovací montážní deska

1. Utáhněte šroub ve spodní části montážní desky pomocí šestihřanného šroubováku, abyste upevnili kulovou hlavu.

E Změna gumovépatky na hroty

1. Otočením gumových nožiček ve směru hodinových ručiček je uvolněte. [1]
2. Pomocí imbusového klíče přišroubujte hroty k deskám nohou stativu. [2]

Všeobecné informace:

- Teplotní rozsah: -40 °C až +100 °C
- Stativ lze použít v mořské vodě
- V případě potřeby vyčistěte blokovací systém a kluzné části měkkou utěrkou s mírným množstvím čistícího prostředku.
- V případě potřeby použijte běžná maziva nebo voskový olej.



Pred prvým použitím

Pred prvým použitím výrobku si pozorne prečítajte návod na obsluhu a bezpečnostné pokyny.

Návod na obsluhu si uschovajte spolu s výrobkom na neskoršie použitie. Ak tento výrobok používajú iné osoby, dajte im tento návod k dispozícii. Ak výrobok odovzdáte tretím osobám, tento návod patrí k výrobku a musí byť dodaný spolu s ním.

Súčasti statívu

1. Vyrovnávací základňa s 3/8" pripojením
2. Tlačidlo na nastavenie uhla
3. Noha
4. Zámok nôh
5. Hroty
6. Podložky
7. Šesťhranný kľúč

Systém rýchloupínacích/odpínacích nožičiek

1. Uvoľnením zámku (4) v smere hodinových ručičiek v rámci polkruhu predĺžite alebo skráťte nohy statívu. [1]
2. Po vysunutí, skrátení alebo zložení nôh pevne zaistite nožný zámok (4) proti smeru hodinových ručičiek. [2]

B Nastavenie uhla nôh

1. Vytiahnite tlačidlo na nastavenie uhla, zdvihnite nohy do potrebnej úrovne. [1]
2. Statív umožňuje tri rôzne uhly na rôzne účely. Stlačením tlačidla na nastavenie uhla nadol zafixujete vodováhu. [2]

C Vyrovnávací základňa s 3/8" prípojkou

D Skrutkovácia montážna doska

1. Utiahnite skrutku v spodnej časti montážnej dosky pomocou šesťhranného skrutkovača, aby ste upevnili guľovú hlavu.

E Zmena gumového chodidla na hroty

1. Otočením gumových nožičiek v smere hodinových ručičiek ich uvoľnite. [1]
2. Pomocou imbusového kľúča priskrutkujte hroty k doskám nôh statívu. [2]

Všeobecné informácie:

- Teplotný rozsah: -40 °C až +100 °C
- Statív sa môže používať v morskej vode
- V prípade potreby použite na čistenie uzamykacieho systému a klzných častí mäkkú utierku s miernym čistiacim prostriedkom.
- V prípade potreby použite bežné mazivá alebo voskový olej.

Rollei

Rollei GmbH & Co. KG
In de Tarpen 42
D-22848 Norderstedt

Horká linka služeb

+49 40 270750277

 /rollei.foto.de

 @rollei_de

Číslo položky: 22965

www.rollei.cz