

Rollei

Rock Solid Beta 180

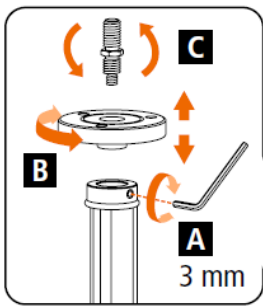
Rock Solid Gamma 180

Uživatelská příručka
(Česky)

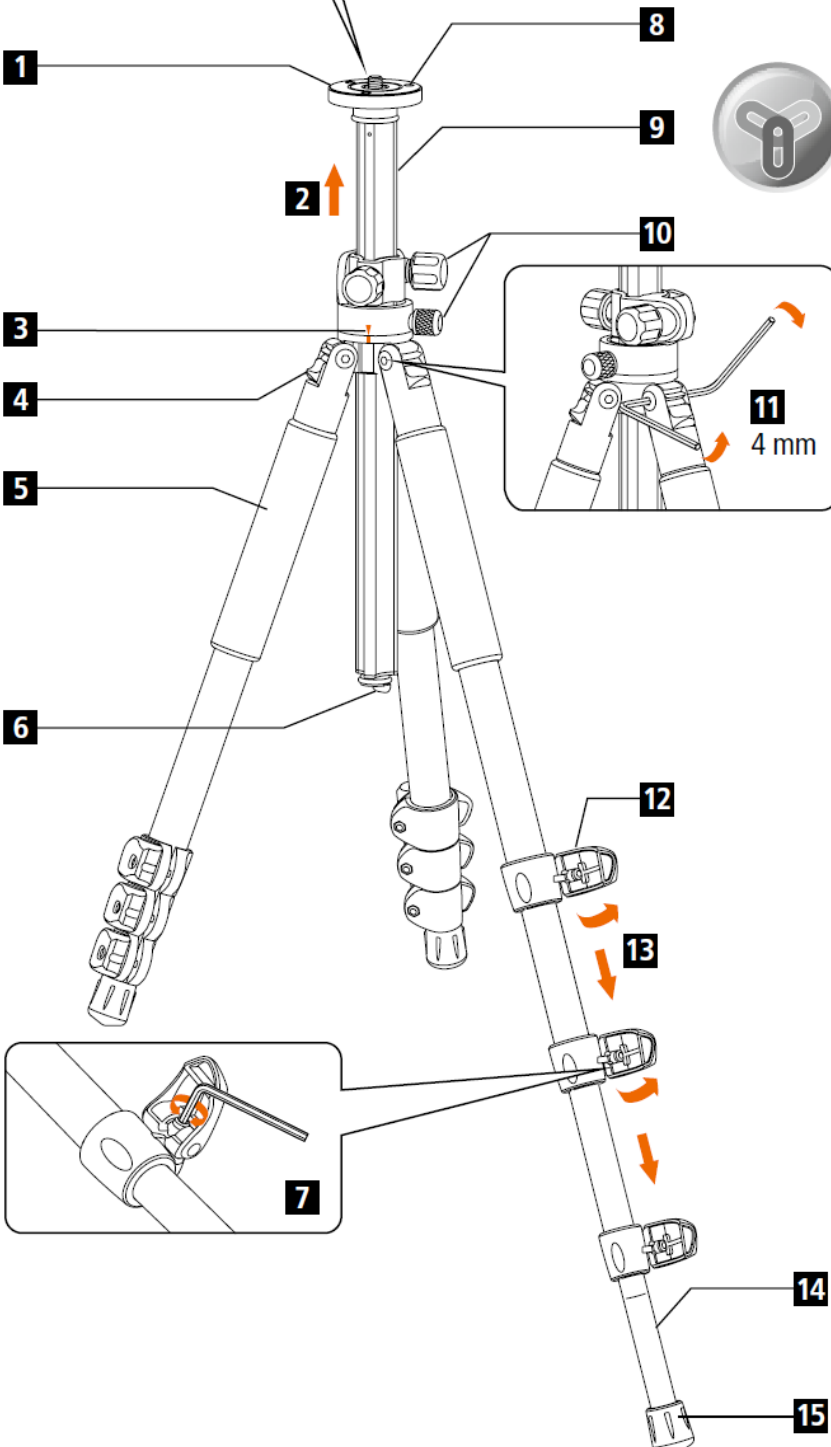
www.Rollei.cz



Popis stativu:



Pro výměnu aretačního šroubu použijte 3mm imbusový klíč pro povolení šroubu základny (A). Základnu (B) vyšroubujte. Vyměňte aretační šroub (C).



1 – základna

2 – vytažení

3 – symbol pozice pro složení

4 – aretace úhlu nohy stativu

5 – pěnový držák nohy

6 – háček pro protizávaží

7 – šroub aretace sekce nohy (pro dotažení, pokud po delším používání aretace neudrží správně)

8 – pojistný šroub základny

9 – střední díl

10 – aretace dílů

11 – šrouby pro dotažení úchytu nohou

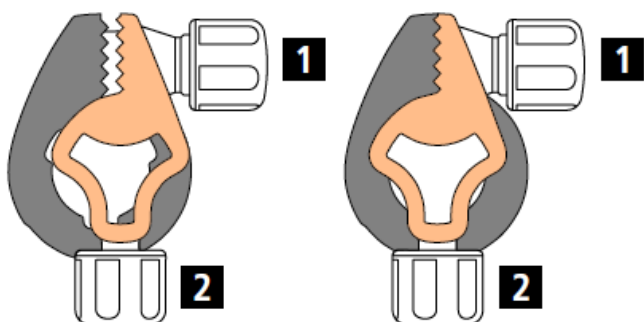
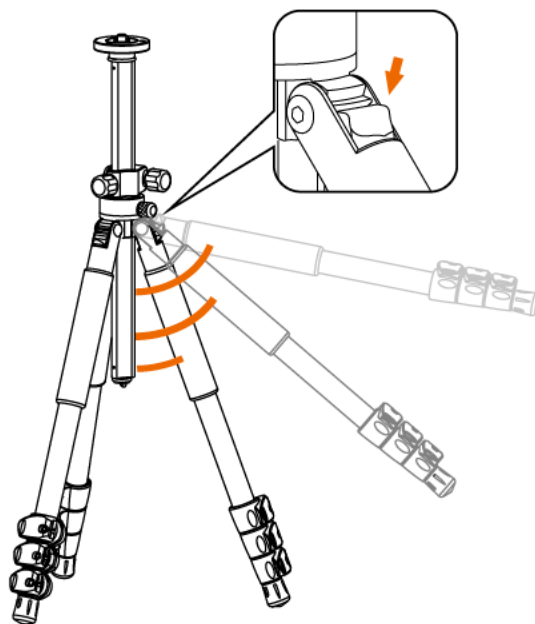
12 – aretace dílů nohou

13 – vytažení nohou

14 – předtištěná stupnice

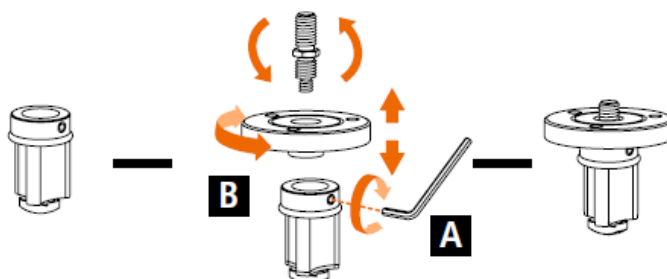
15 – gumové špičky

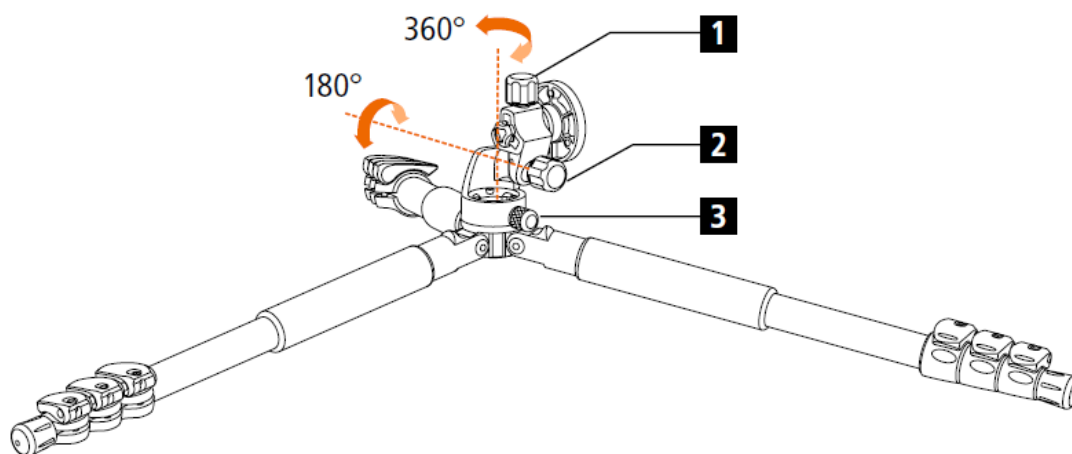
Stiskem aretačního tlačítka uvolníte nohy pro nastavení úhlu v předdefinovaných pozicích



Upozornění:
Vždy dbejte na správné připevnění a utažení aretačních dílů, abyste zabránili jejich poškození

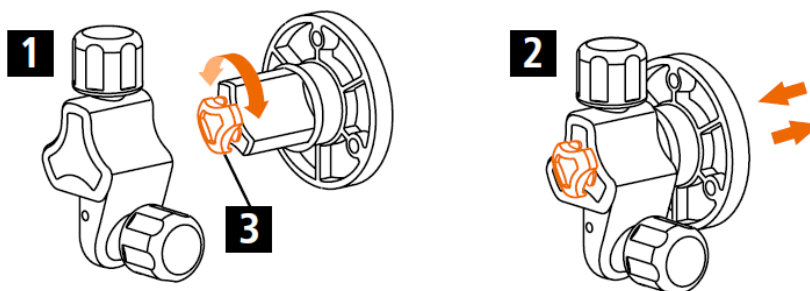
Pro změnu středového dílu pro dosažení minimální výšky stativu použijte krátký středový díl.





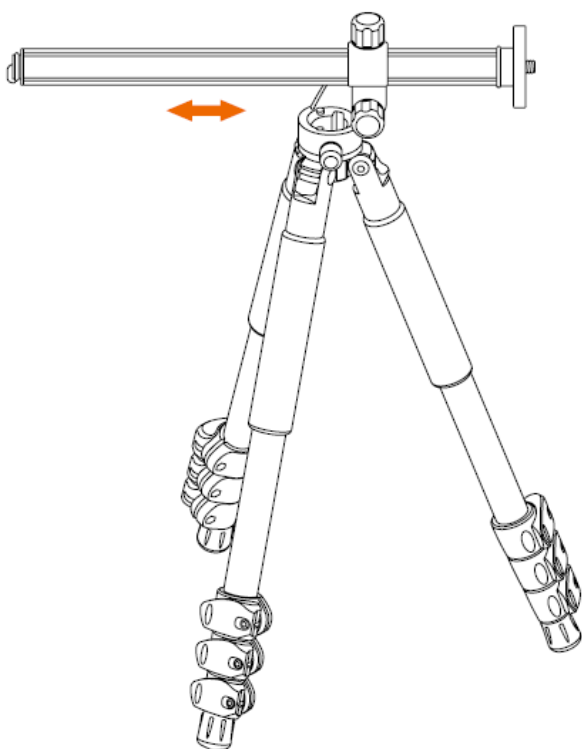
- 1 – Aretace středového dílu
- 2 – Aretace naklonění
- 3 – Aretace otáčení

Použití bezpečnostního zámku:

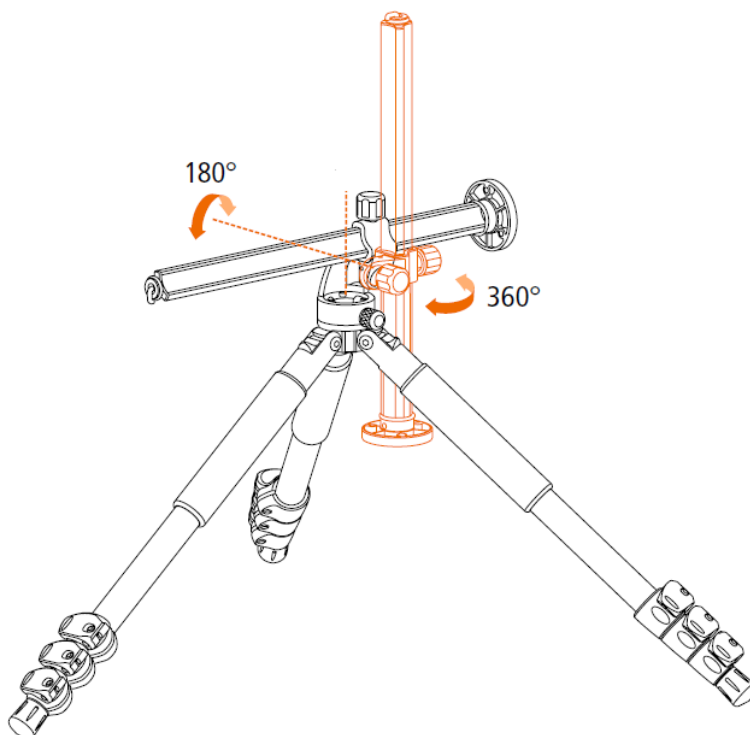


Pootočením zámku proti směru hodinových ručiček o 120° umožníte zasunutí dílů do sebe. Zámek pak automaticky brání nechtěnému rozpojení a poničení vaší drahé techniky.

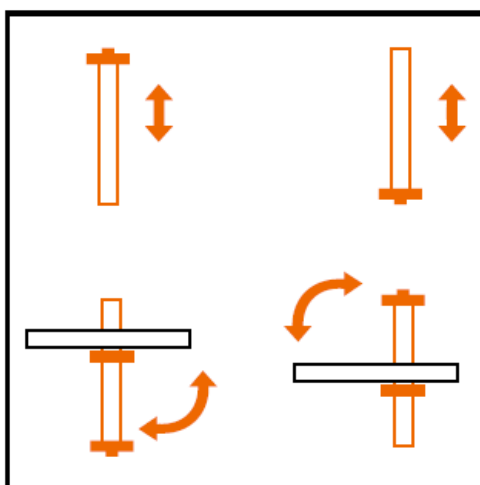
Nejvyšší pozice ramene



Středová pozice ramene



Upozornění: Prosím nastavujte sklon nohou stativu a pozici konce ramene s rozumem, aby nedošlo k převrnutí sestavy v případě použití malého sklonu nohou stativu. Používejte protizávaží v případě těchto situací.



Třicestný středový díl umožňuje kombinace nastavení pro nejrůznější pozice (převrácení, horizontální či vertikální rameno, nastavení 360° horizontálně a 180° vertikálně)

Rollei

www.Rollei.cz

www.Rollei.cz

[Facebook.com/RolleiCZ](https://www.facebook.com/RolleiCZ)

www.Rollei.de

www.Rollei.com

