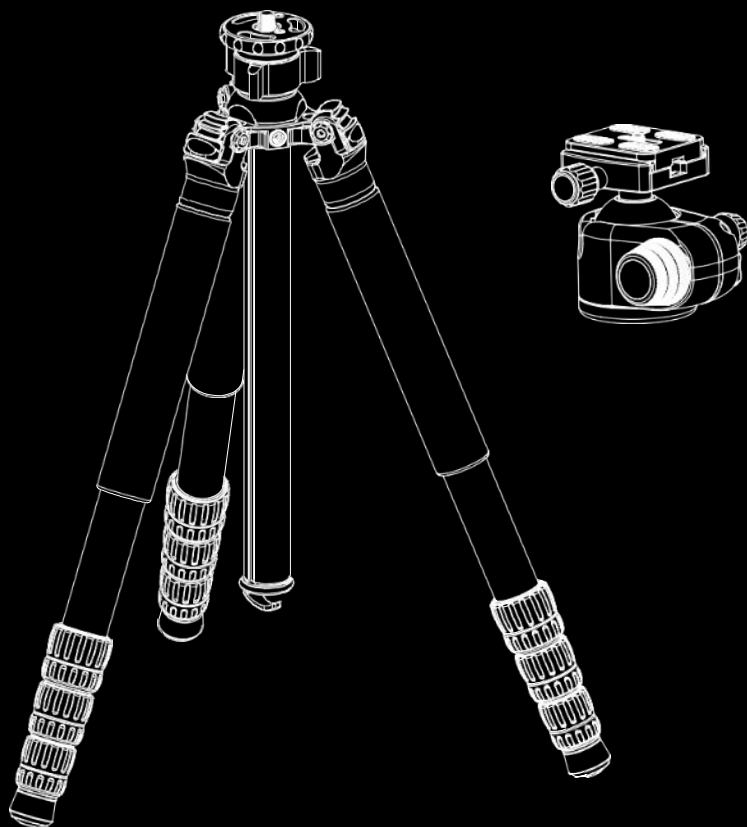


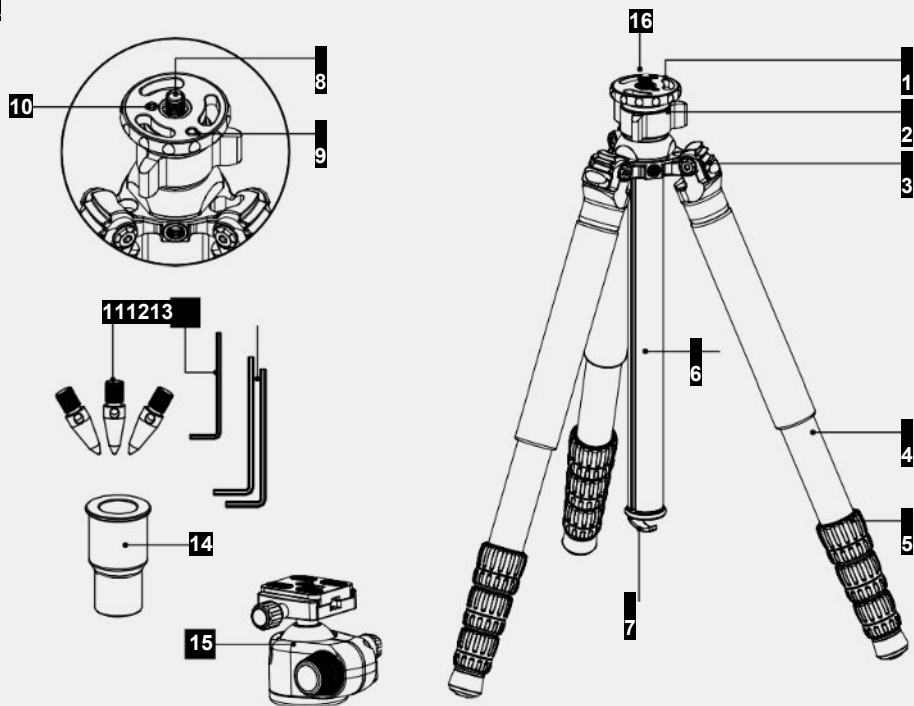
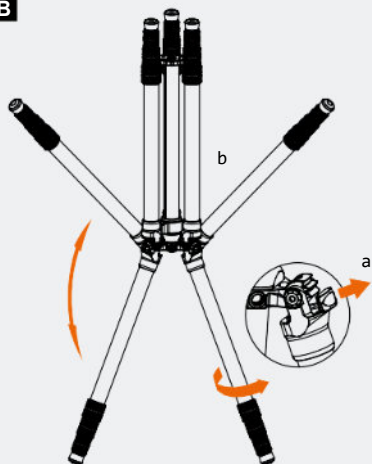
Rollei

Karbonový stativ **Rock Solid Beta / Gamma Mark III**



Manuál

www.rollei.cz

A**B**

Před prvním použitím

Před prvním použitím výrobku si pečlivě přečtěte návod k obsluze a bezpečnostní pokyny. Návod k obsluze si uschovejte spolu s výrobkem pro pozdější použití. Pokud tento výrobek používají další osoby, dejte jim tento návod k dispozici. Pokud výrobek předáváte třetím osobám, je nutné tyto pokyny dodržovat. Návod k použití patří k výrobku a musí být dodán spolu s ním.

Součásti stativu [A]

1. Montážní deska
2. Centrální zámek sloupku
3. Tlačítko pro nastavení úhlu
4. Noha
5. Zámek nohou
6. Střední sloupec
7. Háček
8. 3/8" a 1/4" montážní šroub
9. Protišroub A
10. Protišroub B
11. Hroty
12. Šestihranný klíč 3 mm
13. Šestihranný klíč 4 mm (2x)
14. Krátký středový sloupek
15. Kulová hlava
16. Závity 1/4" a 3/8"

Skládání stativu [B]

Zatáhněte všechny části nohou a pevně je zajistěte, vytáhněte tlačítko pro nastavení úhlu, jak je znázorněno na fotografii (a). Současně otočte všechny nohy, jak je znázorněno na fotografii (b). Mohou mít nejmenší velikost, snadno se přenášejí.

Technická data

Stativ	Rock Solid Beta MK III	Rock Solid Gamma MK III
Materiál	Uhlík	Uhlík
Minimální výška	20,5 cm	18,5 cm
Maximální výška	178,5 cm	162,5 cm
Maximální pracovní výška	147,5 cm	131 cm
Velikost balení	63 cm	58,5 cm
Hmotnost	2,4 kg	1,83 kg
Maximální užitčné zatížení	24 kg	18 kg
Sekce	4	4
Průměr nohy stativu	2,1 2/6 /2,8 /3,2 cm	1,76 1/2 2/6 /2,8 cm

Monopod

Minimální výška	80 cm	79 cm
Maximální výška	178 cm	163 cm
Hmotnost	590 cm	470 g
Maximální nosnost	22 kg	18 kg

Hlava stativu

Materiál	Hliník	Hliník
Výška	8 cm	7,7 cm
Průměr základny	5,3 cm	4,6 cm
Hmotnost	407 g	332 g
Maximální nosnost	22 kg	18 kg
Připojení	3/8" a 1/4"	3/8" a 1/4"

Rychloupínací deska

Rozměry	5 x 4,4 cm	4,4x 4,4 cm
Hmotnost	32 g	32 g

Podrobnosti o balení

Obsah boxu	1x Rock SolidBeta MK III, kulová hlava T5S MK III,3xhroty, 3x šestihranný klíč (2x4mm,1x3mm),1x zkrácený sloupek, manuál	1x RockSolidGamma MK III, kulová hlava T5S MK III, 3x hroty,3xšestihranný klíč (2x 4mm,1x 3mm),zkrácený sloupek,1xmanuál
-------------------	--	--

Design a technické údaje podléhají změnám bez předchozího upozornění.

Před prvním použitím

Před prvním použitím výrobku si pozorně přečítajte návod na obsluhu a bezpečnostné pokyny.

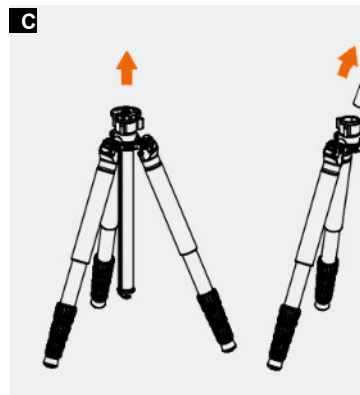
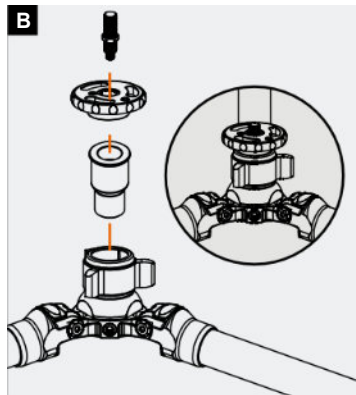
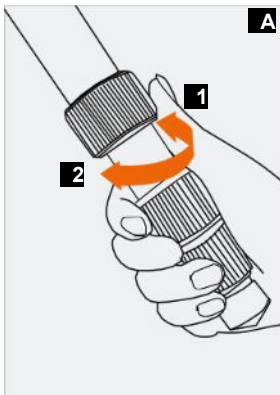
Návod na obsluhu si uschovajte spolu s výrobkom na neskoršie použitie. Ak tento výrobok používajú iné osoby, sprístupnite im tento návod. Ak výrobok odovzdáte tretím osobám, tieto návod na použitie patrí k výrobku a musí byť s ním dodaný.

Súčasťi statívu [A]

1. Montážna doska
2. Centrálny záмок stĺpika
3. Tlačidlo na nastavenie uhla
4. Noha
5. Záмок nôh
6. Stredný stĺpec
7. Háčik
8. 3/8" a 1/4" montážna skrutka
9. Protiskrutka A
10. Protiskrutka B
11. Hroty
12. Šesthranný kľúč 3 mm
13. Šesthranný kľúč 4 mm (2x)
14. Krátky stredový stĺpec
15. Panova hlava
16. Závity 1/4" a 3/8"

Składanie statívu [B]

Zatiahnite všetky časti nôh a pevně ich zaistite, vytiahnite tlačidlo na nastavenie uhla, ako je znázornené na fotografii (a). Súčasne obráťte všetky nohy, ako je znázornené na fotografii (b). Mōžu mať najmenšiu veľkosť, ľahko sa prenášajú.



 Uživatelská příručka

A Systém rychlého zajištění/uvolnění nohou

1. Chcete-li nohy stativu zkrátit nebo prodloužit, otočte aretační nohou (5) ve směru hodinových ručiček o půl otáčky. [1]
2. Utáhněte pojistku nohou stativu. Otáčením proti směru hodinových ručiček po provedení nastavení prodloužení. (1) utáhněte (2) povolte.

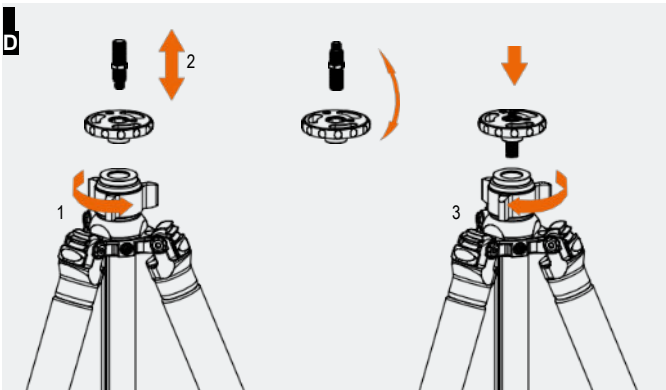
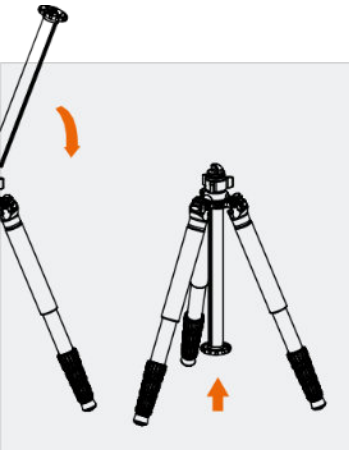
B Stativ s krátkým středovým sloupkem

1. Otočte háček (7) proti směru hodinových ručiček. Znovu posuňte hák, povolte seřizovací šroub středového sloupku (2) a vyjměte středový sloupek (6).
2. Zasuňte krátký středový sloupek (14) do otvoru středového sloupku a zajištěte zámek středového sloupku (2).
3. Nastavte nohy do horního režimu maximální úrovně a přišroubujte montážní desku (1) do krátkého středového sloupku.

C Obrácený středový sloupek pro fotografování z makroúhlu

D Přestavba šroubu 3/8" na šroub 1/4"

1. Otočte montážní desku stativové hlavy (1) proti směru hodinových ručiček a vyjměte stativový šroub z montážní desky.
2. Otočte montážní šroub 3/8"-1/4" (8) vzhůru nohama a otočte montážní desku ve směru hodinových ručiček, abyste upevnili montážní desku (1).



 Používateľská príručka

A Systém rýchleho uzamykania/uvolňovania nôh

1. Ak chcete nohy statívu skrátiť alebo predĺžiť, otočte poistkou nôh (5) v smere hodinových ručičiek o pol otáčky. [1]
2. Uťahnite poistku nôh statívu po vykonaní nastavení predĺženia ich otočením proti smeru hodinových ručičiek. (1) utiahnite (2) uvoľnite.

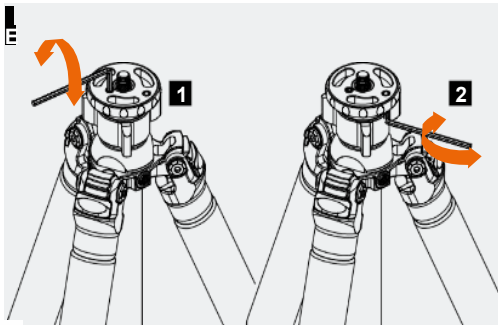
B statív s krátkym stredovým stĺpkom

1. Otočte háčikom (7) proti smeru hodinových ručičiek. Opätovne pohnite hákom, uvoľnite nastavovaciu skrutku centrálného stĺpika (2) a vyberte centrálny stĺpek (6).
2. Krátky stredový stĺpek (14) zasuňte do otvoru stredového stĺpika a zaisťte záмок stredového stĺpika (2).
3. Nastavte nohy do režimu hornej maximálnej úrovne a priskrutkujte montážnu dosku (1) do krátkého stredového stĺpika.

C Obrátený stredový stĺpek na snímánie z makro uhla

D Premena 3/8" skrutky na 1/4" skrutku

1. Otočte montážnu dosku hlavy statívu (1) proti smeru hodinových ručičiek a odstráňte skrutku statívu z montážnej dosky.
2. Otočte 3/8"-1/4" montážnu skrutku (8) hore nohama a otočte montážnu dosku v smere hodinových ručičiek, aby ste upevnili montážnu dosku (1).

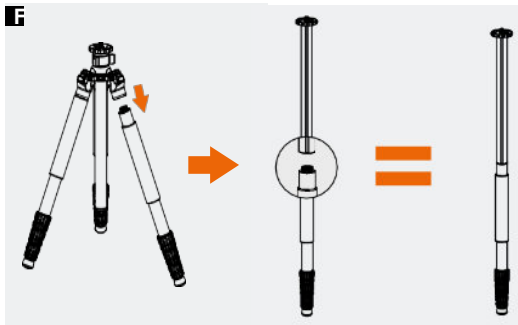


E Šroub A a šroub B

1. Utáhněte šroub A ve spodní části montážní desky (1) šestihyraným klíčem (3 mm) (12) k upevnění kulové hlavy.
2. Utáhněte šroub B na horní straně montážní desky (1) šestihyraným klíčem (3 mm) (12) k upevnění montážní desky na střed sloupce.

F Monopod

1. Otočte nohu stativu ve směru hodinových ručiček a sejměte ji.
2. Vyměňte středový sloupek (6) a sejměte hák (7).
3. Přišroubujte centrální sloupek k jedné noze.



G Změna gumové patky na hroty(11)

1. Otáčením gumových nožiček ve směru hodinových ručiček je uvolněte. [1]
2. Pomocí imbusového klíče přišroubujte hroty k deskám nohou stativu. [2]

E Skrutka A a skrutka B

1. Utiahnite skrutku A v spodnej časti montážna doska (1) so šestihyraným kľúčom (3 mm) (12) na upevnenie gufovej hlavy.
2. Utiahnite skrutku B na hornej strane montáže doska (1) so šestihyraným kľúčom (3 mm) (12) na upevnenie montážnej dosky na stred stĺpca.

F Monopod

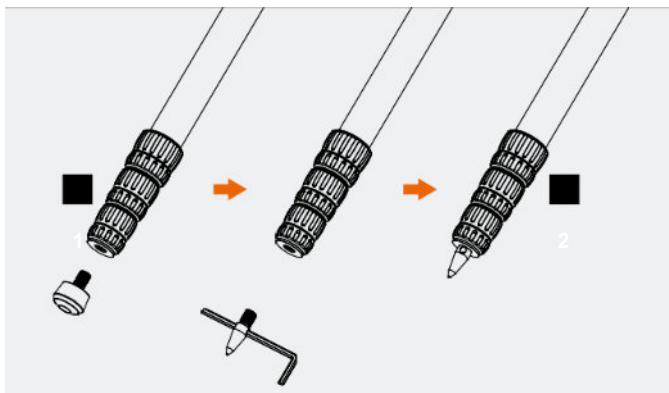
1. Otočte nohu statívu v smere hodinových ručičiek a zložte ju.
2. Odstráňte stredový stĺpik (6) a odoberte hák (7).
3. Priskrutkujte stredový stĺpik k jednej nohe.

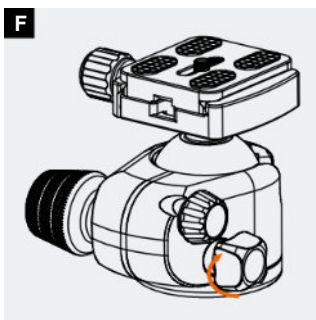
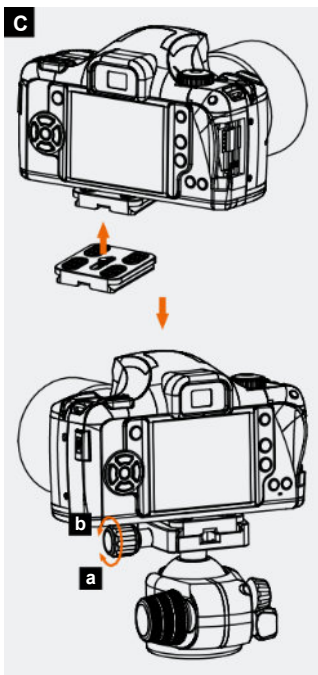
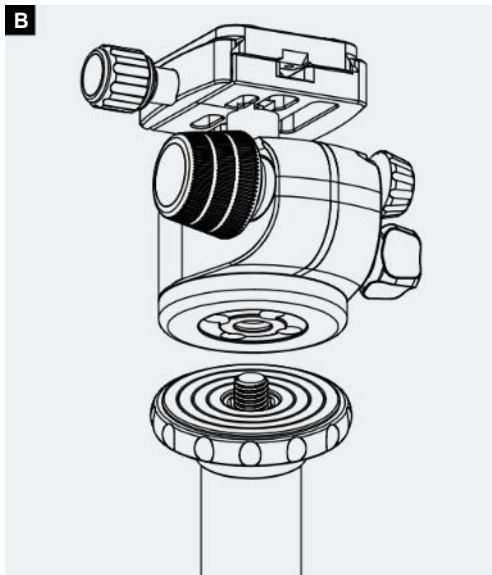
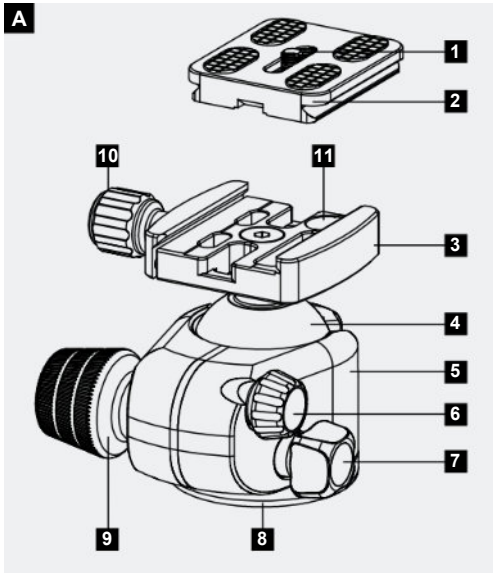
G Zmena gumovej pätky na hroty(11)

1. Otočením gumových nožičiek v smere hodinových ručičiek ich uvoľnite. [1]
2. Pomocou imbusového kľúča priskrutkujte hroty k doskám nôh statívu. [2]

Všeobecné informácie:

- Teplotný rozsah: -40 °C až +100 °C.
- Statív je možné používať v morskej vode.
- V prípade potreby použite na čistenie uzamykacieho systému a klzných častí mäkkú utierku s miernym čistiacim prostriedkom.
- V prípade potreby použite bežné mazivá alebo voskový olej.





Obecné informace:

- Teplotní rozsah: -40 °C až +100 °C.
- Stativ lze používat v mořské vodě.
- V případě potřeby vyčistěte blokovací systém a kluzné části měkkou utěrkou s mírným množstvím čistícího prostředku.
- V případě potřeby použijte běžná maziva nebo voskový olej.



Součásti kulovéhlavy (A)

1. Šroub 1/4 palce
2. Rychloupínací deska
3. Bublínková vodováha
4. Kulové těleso
5. Tělo
6. Jemné nastavení
7. Otočný zámek
8. Osa Panorama
9. Hlavní fixace
10. Zajištění rychloupínací desky
11. Vodováha

Upevnění na stativ (B)

1. Ujistěte se, že je základna panoramování zajištěna utažením knoflíku panoramování.
2. Našroubujte kulovou hlavu na stativ a použijte 3/8" závit na spodní straně hlavy. Upozorňujeme, že pokud má stativ šroub 1/4", je třeba použít adaptér (není součástí dodávky).
3. Poté pomocí malého šroubu na destičce stativu kulovou hlavu pevně zafixujte, aby nemohla náhodou spadnout.

Připojení fotoaparátu (C)

1. Připevněte rychloupínací destičku pod fotoaparát.
2. Otáčením proti směru hodinových ručiček otevřete zámek svorky.
3. Vložte rychloupínací destičku [a] tak, že nejprve vložíte jednu stranu do drážky a poté stisknete druhou stranu dolů.
4. Pokud je deska správně umístěna, znovu utáhněte pojistku svorky.

Hlavní fixace (D)

1. Po nastavení požadovaného úhlu utáhněte hlavní upevnění ve směru hodinových ručiček.

Jemné nastavení (E)

1. Otáčejte jemným nastavením ve směru hodinových ručiček.
Kulová hlava je pevně nastavena, ale přesto ji lze jemně doladit.
2. Chcete-li kulovou hlavu zcela zajistit, utáhněte oba šrouby.

Panorama osa (F)

1. Uvolněte otočnou pojistku a otočte hlavou proti směru nebo po směru hodinových ručiček do požadované polohy.
2. Otáčením otočného zámku ve směru hodinových ručiček zafixujte polohu.



Časti guľovej hlavy (A)

1. 1/4 palcová skrutka
2. Rýchloupínacia doska
3. Bublínková vodováha
4. Guľové teleso
5. Telo
6. Jemné nastavenie
7. Otočný zámok
8. Os panorámy
9. Hlavná fixácia
10. Uzamknutie rýchloupínacej dosky
11. Vodováha

Upevnenie na statív (B)

1. Uistite sa, že je základňa otáčania zaistená dotiahnutím otočného gombíka.
2. Naskrutkujte guľovú hlavu na statív a použite 3/8" závit na spodnej strane hlavy. Upozorňujeme, že ak má statív 1/4" závit, musíte použiť adaptér (nie je súčasťou dodávky).
3. Potom použite malú skrutku na statívovej doske na pevné upevnenie guľovej hlavy, aby nemohla náhodne spadnúť.

Pripojenie fotoaparátu (C)

1. Pripevnite rýchloupínaciu doštičku pod fotoaparát.
2. Otáčaním proti smeru hodinových ručičiek otvorte zámok svorky.
3. Vložte rýchloupínaciu dosku [a] tak, že najprv vložíte jednu stranu do drážky a potom zatlačíte druhú stranu nadol.
4. Ak je doska správne umiestnená, opäť utiahnite pojistku svorky.

Hlavná fixácia (D)

1. Po nastavení požadovaného uhla utiahnite hlavné upevnenie v smere hodinových ručičiek.

Jemné nastavenie (E)

1. Otočte jemné nastavenie v smere hodinových ručičiek. Guľová hlava je pevne nastavená, ale stále sa dá jemne doladiť.
2. Ak chcete guľovú hlavu úplne zaistiť, utiahnite obe skrutky.

Panorama aosa (F)


1. Uvoľnite otočnú pojistku a otočte hlavicu proti smeru hodinových ručičiek alebo v smere hodinových ručičiek do požadovanej polohy.
2. Polohu zafixujte otáčaním otočnej pojistky v smere hodinových ručičiek.


Rollei

Rollei GmbH & Co. KG
In de Tarpen 42
D-22848 Norderstedt

Horká linka služeb

+49 40 270750277

 /rollei.foto.de

 @rollei_de

Rollei **RockSolid**

Beta Mark III

Číslo položky:
22967

Rollei **RockSolid**

Gamma Mark III

Číslo položky:
22968

