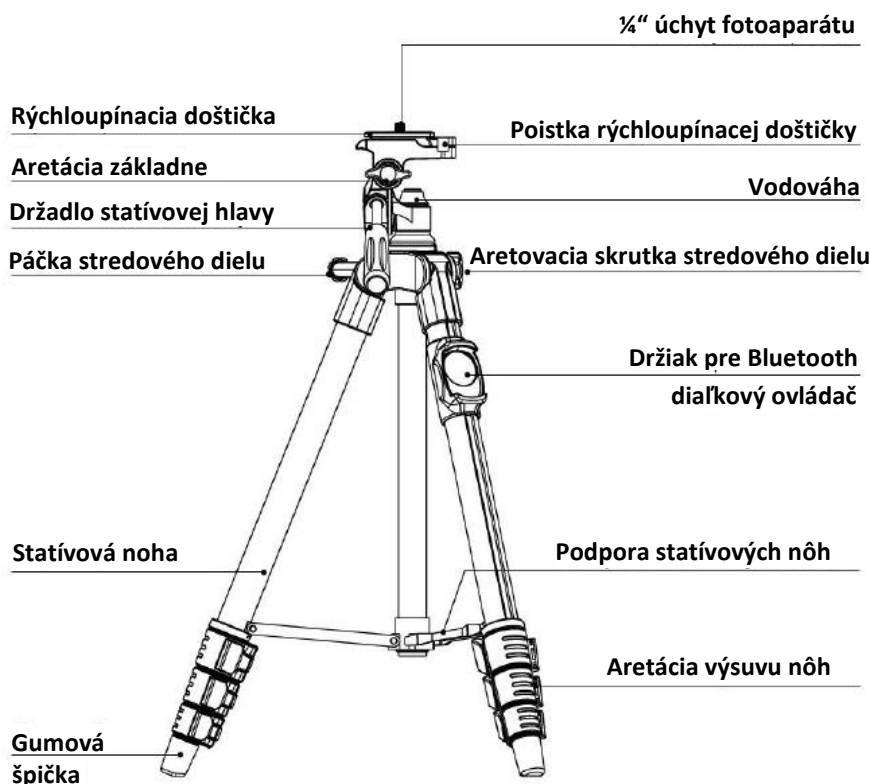


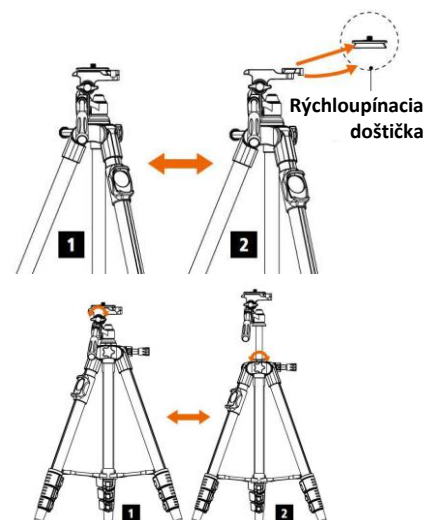
Statív Smartphone Tripod Traveller – návod na obsluhu

Popis stavívu



Vybratie rýchlopínacej doštičky

Ak chcete namontovať fotoaparát na statív alebo držiak smartphonu, musíte vybrať rýchlopínaciu doštičku. Vyklepte poistku a držte ju v tejto polohe. Potom môžete druhou rukou vytiahnuť rýchlopínaciu doštičku. Pripevnite rýchlopínaciu doštičku na držiak fotoaparátu alebo smartphonu natočením skrutky 1/4" do závitú zariadenia. Vložte rýchlopínaciu doštičku spolu s prístrojom opäť tým, že znova vyklopite poistku pre rýchle uvoľnenie doštičky.



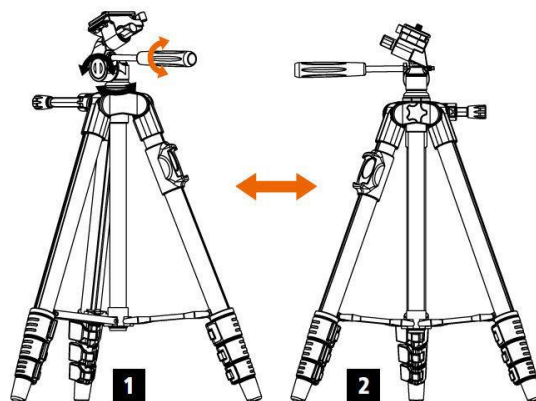
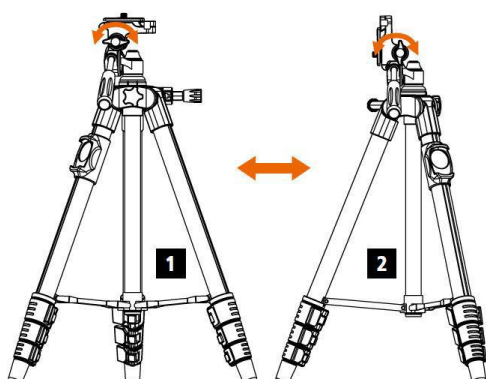
Stredový diel

Výšku stredového dielu je možné nastaviť. Najskôr povoľte aretáciu stredového dielu. Potom môžete posunúť stredový diel nahor a dole. V požadovanej polohe ju môžete znova zaaretovať.

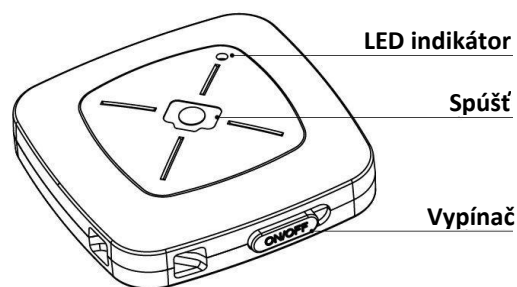
Funkcia videohlavy

Polohu hlavy je možné zmeniť a používať zariadenie vo vertikálnej aj horizontálnej polohe.

Hlavu je možné uvoľnením držadla nastaviť do ľubovoľnej polohy v kombinácii s povolením aretácie a držadla hlavy.



Bluetooth diaľkové ovládanie



Vloženie batérií

Otvorte priestor pre batérie na zadnej strane tak, že vytiahnete časť krytu označený šípkou. Vložte batériu a dbajte na správnu polaritu. Potom priestor pre batériu opäť uzavrite krytom. Berte prosím na vedomie, že batérie môžu byť už vložené od výroby.

Pripojenie ovládača

Spustíte diaľkový ovládač posunutím prepínača na strane do polohy "ON". Kontrolka stavu bude blikať, ak je diaľkový ovládač zapnutý. Aktivujte pripojenie Bluetooth® na smartphoň / tablete a vyberte zariadenie "Rollei Smart BT". V priebehu pripojovania bliká kontrolka stavu zelenou farbou. Ak sú zariadenia správne pripojené, kontrolka stavu zhasne. Teraz je diaľkový ovládač pripravený na použitie.

Fotografovanie

Ak bolo párovanie úspešné, môžete spustiť aplikáciu fotoaparátu na smartphoň / tablete. Stlačením tlačidla spúšte na diaľkovom ovládači uložíte fotografiu. Ak ste v režime videa, môžete pomocou diaľkového ovládača spustiť a zastaviť záznam videa.

Pro používateľov Android® zariadení:

Môže sa stať, že diaľkové ovládanie nefunguje so štandardnou aplikáciou fotoaparátu zariadenia Android®. V tomto prípade odporúčame nainštalovať aplikáciu "Selfishop Camera" na Váš smartphoň / tablet.

