

Rollei

SmokeMaster Pro



www.rollei.cz

Bezpečnostní pokyny

- Výrobek a příslušenství uchovávejte mimo dosah otevřeného ohně, horkých povrchů a snadno vznětlivých materiálů.
- Nevystavujte výrobek nadměrnému teple z jiných zdrojů tepla.
- Nepoužívejte výrobek v blízkosti hořlavých plynů nebo kapalin, protože by mohlo dojít k výbuchu.
- Neumísťujte tento přístroj na místa, kde přijde do styku s korozivními chemikáliemi, aby nedošlo ke korozi přístroje. Koroze může způsobit selhání jednotky.
- Nepoužívejte výrobek v místnostech s detektory kouře.
- Nepoužívejte výrobek bez nádržky na kapalinu, aby nedošlo k přehřátí a tím k popálení přístroje.
- Během používání se nedotýkejte nádržky na kapalinu a vždy instalujte tepelně izolační kryt pro ochranu během používání.
- Nepoužívejte kapaliny třetích stran. kapaliny třetích stran mohou způsobit poruchu ochranného mechanismu přístroje, poškodit nádržku na kapalinu nebo způsobit korozi hlavního obvodu. Zároveň není známo složení kapalin třetích stran, které mohou produkovat škodlivé plyny. neneseme odpovědnost za poškození výrobku, zdravotní rizika a nehody způsobené použitím kapalin třetích stran ve výrobku.
- Nestříkejte kouř přímo na pokožku, oči a jiné části lidského těla.
- Nepoužívejte zařízení jako e-cigaretu a nevedechujte kouř přímo.
- Výrobek není hračka. Výrobek, příslušenství a obalové materiály uchovávejte mimo dosah dětí a domácích zvířat, abyste zabránili nehodám a udušení.

Bezpečnostní pokyny

- Upozornění: Výrobek mohou používat osoby s omezenými fyzickými, smyslovými nebo duševními schopnostmi (např. osoby s částečným zdravotním postižením, starší osoby s omezenými fyzickými a duševními schopnostmi) nebo s nedostatkem zkušeností a znalostí (např. děti od tří let). a rozumí možným rizikům vyplývajícím z jeho použití. děti si s výrobkem nesmí hrát. nedovolte dětem, aby si s výrobkem hrály. čistit výrobek nebo se o něj starat. nedovolte dětem mladším osmi let, aby se k výrobku a jeho příslušenství přibližovaly.
- Výrobek nepoužívejte, pokud je viditelně poškozen.
- Pokud jsou výrobek nebo příslušenství poškozeny, musí být vyměněny nebo opraveny výrobcem, jeho zákaznickým servisem nebo servisním střediskem. nebo podobně kvalifikovaná osoba, aby se předešlo nebezpečí.
- Výrobek se nesmí otevírat a opravy smí provádět pouze odborník. obraťte se na odborný servis. Za tímto účelem je vyloučena jakákoli odpovědnost a veškeré záruční nároky v případě oprav provedených uživatelem, nesprávného připojení nebo poškození. nesprávné obsluhy.
- V případě výskytu problému nechte výrobek zkontrolovat v autorizovaném servisním středisku. není dovoleno výrobek rozebírat. výrobek v případě poruchy. v opačném případě záruka zaniká.
- Pokud výrobek prodáte jiné osobě, předejte jí také tento návod k použití.
- Výrobek používejte pouze pro soukromé účely, nikoliv pro komerční využití.

Bezpečnostní pokyny pro dobíjecí baterie

- Plně nabijte baterii a poté odpojte kabel.
- Pokud jste výrobek delší dobu nepoužívali, před dalším použitím baterii nabijte.
- Chcete-li prodloužit životnost baterie, měli byste ji nabíjet nejméně jednou za tři měsíce.
- Tento výrobek má vestavěnou dobíjecí baterii, která má určitou dobu provozu. pokud byla po určitou dobu používána, výkon baterie se sníží. to je normální.
- Baterii nerozebírejte, nebijte do ní ani ji nepropichujte, dávejte pozor, aby nedošlo ke zkratu baterie.
- Nevystavujte baterii místům s vysokými teplotami. pokud baterie vytéká nebo se rozpíná, nepoužívejte ji dále.
- Vždy nabíjejte přes systém. pokud je baterie nahrazena nesprávným typem, hrozí nebezpečí výbuchu.
- Baterii uchovávejte mimo dosah dětí a zvířat.
- Baterie mohou explodovat, pokud jsou vystaveny otevřenému ohni. nikdy nevhazujte baterie do ohně.
- Použité baterie likvidujte v souladu s místními předpisy.
- Před likvidací spotřebiče vyjměte baterii a zlikvidujte ji odděleně.
- Před prvním použitím přístroje musí být baterie plně nabité.
- Baterii uchovávejte mimo dosah dětí a zvířat, otevřeného ohně a kapalin a nevystavujte ji teplotám vyšším než je teplota vzduchu. než 50 °C. Kromě toho dodržujte informace o péči o baterii uvedené v tomto návodu k obsluze.

Bezpečnostní pokyny pro baterie

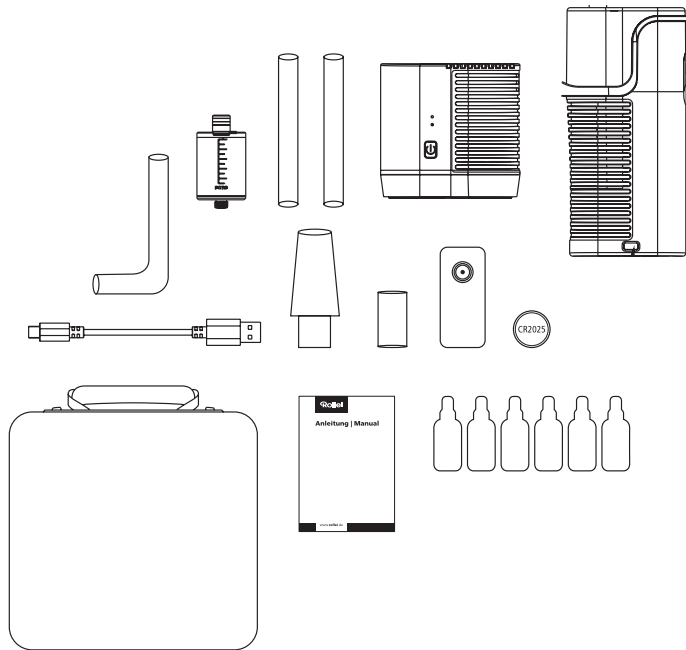
- Používejte pouze baterie uvedené v této příručce.
- Přečtěte si varování a pokyny výrobce a dodržujte je.
- Dodržujte správnou polaritu baterie a vkládejte ji podle toho. Nepokoušejte se baterii instalovat opačným směrem.
- Nenabíjejte baterii.
- Nenabíjejte baterii nakrátko.
- Nevkládejte baterii do ohně ani ji nezahřívejte.
- Baterii neotvírejte ani nepoškozujte.
- Baterii neskladujte, nenabíjejte ani nepoužívejte při velmi vysokých nebo nízkých teplotách nebo při velmi nízkém tlaku vzduchu (například ve velkých nadmořských výškách).
- Akumulátor uchovávejte mimo dosah dětí a zvířat.
- Použitou baterii z výrobku okamžitě vyjměte a zlikvidujte.
- Nedovolte, aby se baterie dostala do životního prostředí. může obsahovat toxické a pro životní prostředí škodlivé těžké kovy.
- Když je baterie vybitá, může snadno vytéct. proto, aby nedošlo k poškození výrobku, vyjměte baterii, když se pro dukt delší dobu nepoužívá nebo když je baterie vybitá.
- Pokud baterie vyteče a kapalina v poškozené baterii se dostane do kontaktu s pokožkou nebo oděvem, okamžitě je opláchněte. ly velkým množstvím vody.

Představení produktu SmokeMaster

- SmokeMaster je kapesní profesionální stroj na výrobu filmového a televizního kouře. Uživatel může vytvářet vysoce kvalitní kouř bez zápachu, filmový kouř, který se rychle šíří a má dvojnásobnou dobu kondenzace než běžný kouř.
- Splňuje potřeby filmařů, fotografů a tvůrců krátkých filmů pro vytváření kouře na místě natáčení a pro scény, kde se tradiční kouřostroje nejsou účinné.
- Jedinečné příslušenství Rollei umožňuje uživatelům měnit tvar kouře, vytvářet kouzelné efekty tekutého kouře a v mnoha způsoby nahradit potřebu suchého ledu v projektech produktové nebo potravinářské fotografie.
- Řeší problémy s čekací dobou, snadným ucpáním a obtížnou obsluhou tradičního kouřostroje, a uživatelé mohou tvarovat kouřový efekt přesně podle potřeby.

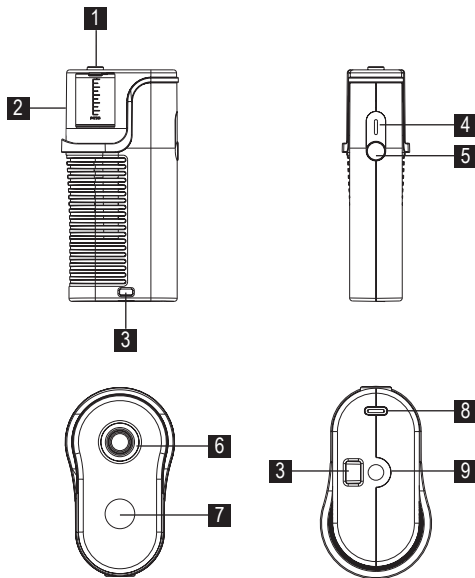
Obsah balení

- Stroj na výrobu kouře
- Nádrž na tekutinu
- Tekutina
- Ventilátor
- Přímá trubice
- Zakřivená trubice
- Silikonová hadice
- Vysokotlaký nástavec
- Difuzor
- Dálkové ovládání
- Typ baterie CR2025
- Kabel USB-C
- Brašna
- Uživatelská příručka



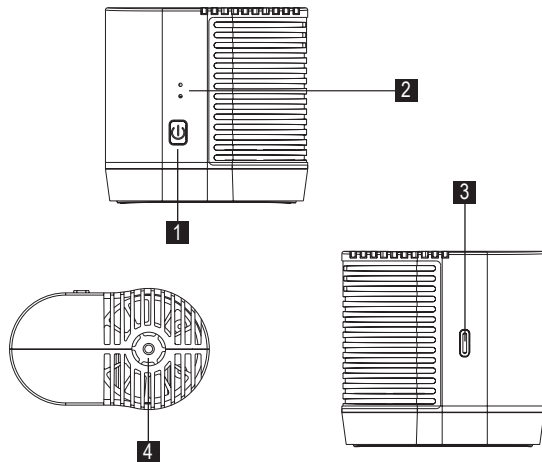
Přehled Smoke Machine

- 1) Nádrž na kapalinu
- 2) Izolační kryt
- 3) Otvor pro poutko
- 4) LED indikátor stavu
- 5) Vypínač
- 6) Výstup kouře
- 7) Magnet pro kryt
- 8) Připojení USB-C
- 9) 1/4palcový stativový závit



Ventilátor

- 1 Tlačítko zapnutí/vypnutí
- 2 Kontrolky stavu
- 3 Připojení USB-C
- 4 Odsávání kouře



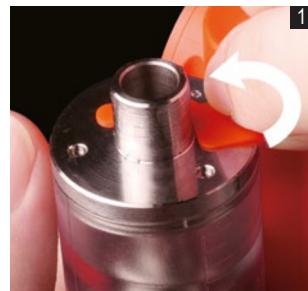
Plnění nádrže na kapalinu

- Otevřete silikonový kryt a opatrně doplňte kapalinu.
- Pokud kapalina klesne pod značku, doplňte ji.
- Po doplnění musí být silikonový kryt zavřený, jinak by se příliš mnoho kapaliny vnikne do rozprašovacího prvku a rozprašování bude narušeno.

Pozor Pokud se jedná o novou nádržku na kapalinu, naplňte nádržku na kapalinu, zavřete silikonový kryt, otočte nádržku na kapalinu dnem vzhůru a nechte ji 5 minut stát, než ji vložíte do kouřostroje.

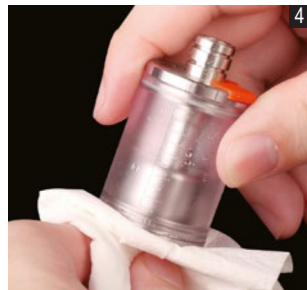
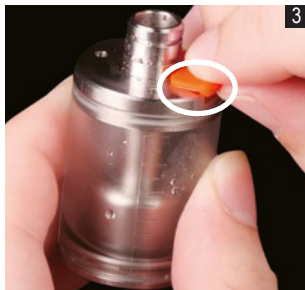
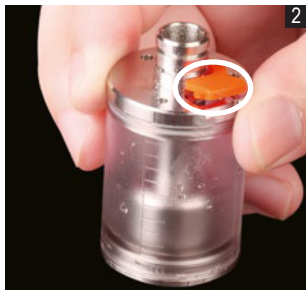
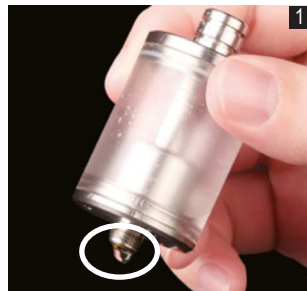
- Nedoporučuje se používat jiné kapaliny než originální výrobky.

Poškození způsobené jinými kapalinami nespádají do rozsahu záruky.



Filling of the Liquid Tank

- Sometimes the fluid runs down the fluid tank or drips from the bottom opening of the tank because the silicone lid is open too long or this is caused by air pressure.
- To solve the problem, first close the lid properly and then take a paper towel to wipe the bottom of the fluid tank thoroughly.
- Wipe thoroughly, check again that the silicone cover is closed and then turn the machine upside down for 1 minute.



Plnění nádrže na kapalinu

- Někdy kapalina stéká po nádržce na kapalinu nebo kape ze spodního otvoru nádržky, protože silikonové víko je příliš dlouho otevřené nebo je to způsobeno tlakem vzduchu.

- Problém vyřešíte tak, že nejprve řádně zavřete víko a poté vezmete papírovou utěrku a důkladně otřete dno nádržky na kapalinu.

Instalace nádržky na kapalinu

- Umístěte nádržku na kapalinu na místo nad šroubovým připojením kouřového zařízení. Nádržku opatrně otočte ve směru hodinových ručiček do otvoru pro šroub. Nádrž utáhněte, aniž byste s ní třáslí.

- Na kouřový stroj nasadte izolační kryt. Při provozu nádrže na kapalinu vznikají vysoké teploty. Izolační kryt musí být na kouřovém stroji nainstalován tak, aby chránil před teplem. Nedržte kouřový stroj v ruce za izolační kryt.

Upozornění: Pokud přístroj produkuje kouř, teplota nádrže na kapalinu se může zvýšit.



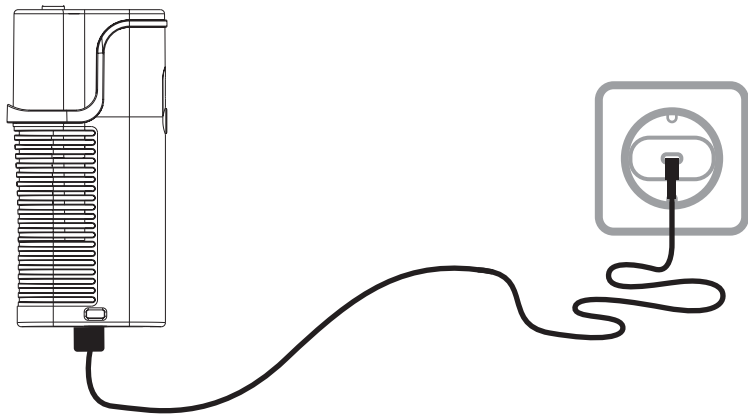
Nabíjení

- Zařízení používá připojení USB-C, které je schváleno pouze pro nabíjení.
- Kontrolka při nabíjení bliká červeně a po úplném nabití se rozsvítí zeleně.
- Doba nabíjení je přibližně 3 hodiny a systém se po nabití automaticky zastaví.

Poznámka: K nabíjení zařízení nepoužívejte rychlonabíječky a/nebo supernabíječky, ale pouze napájecí zdroje s maximálním napětím 5,0 V 2.0.

K nabíjení zařízení používejte pouze dodaný kabel.

V opačném případě hrozí nebezpečí požáru nebo úrazu elektrickým proudem.



Zapnutí/vypnutí kouřového zařízení



Navrženo pro snadné použití a údržbu, snadné ovládání v několika krocích. Před použitím zkontrolujte, zda je přístroj plně nabitý, abyste si zajistili dostatečnou výdrž baterie pro svůj projekt.

- Stisknutím a podržením tlačítka po dobu 3s kouřostroj zapnete. Když je kouřostroj zapnutý, svítí modré světlo.
- Stisknutím a podržením tlačítka po dobu 3s kouřostroj vypnete. Když je stroj vypnutý, modré světlo zhasne.

Upozornění: V případě, že kouřostroj nepoužíváte, je nutné jej vypnout.

Pokud na přístroji není nainstalována nádržka na kapalinu, kontrolka stavu svítí zeleně. Nasadte na přístroj nádržku na kapalinu a přístroj znovu spusťte.

Zapnutí/vypnutí kouře

- Krátkým stisknutím tlačítka kouře dvakrát po sobě zapnete výrobu kouře.
- Krátkým stisknutím tlačítka kouře jednou za sebou produkci kouře vypnete.

Pozor! Přístroj produkuje kouř nepřetržitě, a proto se zahřívá. Dodržujte bezpečnostní pokyny, abyste se nepopálili.



Používání dálkového ovládání

- Před použitím dálkového ovládání, musí být kouřové zařízení již být zapnuta.
- Jednou krátce stisknete tlačítko zapnutí/vypnutí pro zapnutí výroby kouře nebo vypnout.

Poznámka: Maximální dosah dálkového ovládání je 10 metrů.

Použití příslušenství - Zakřivená trubka: V závislosti na různých kombinacích lze zakřivenou trubku otáčet o 360°. Nabízí pohodlné použití a umožňuje rychlé a přesné umístění mlhy.

Silikonová trubice: Přesné umístění kouře v různých polohách. Lze ručně ohýbat, aby mlha mohla rychle přicházet z různých směrů.

Nástavec na suchý led: Díky nástavci na suchý led proudí kapalina pomaleji a vytváří efekt podobný suchému ledu. Vhodné pro použití na rovných nebo tekutých površích. Kouř zanechává tenkou vrstvu rostlinného glycerinu na povrchu. Rostlinný glycerin je neškodný. setřít vlhkým papírovým ručníkem.

Vysokotlaký nástavec: nástavec dokáže stlačit a vypudit kouř pod tlakem, což výrazně zlepšuje dosah. Je vhodný pro speciální efekty a lze jej použít i s tvrdým nástavcem.

Likvidace



Obal zlikvidujte v souladu s jeho typem. Využijte místní možnosti sběru papíru, kartonu a dalších materiálů (platí v Evropské unii a dalších evropských zemích se systémem odděleného sběru odpadů), a to i v případě, že se jedná o materiály, které se recyklovatelných materiálů).



Přístroje označené tímto symbolem se nesmí likvidovat společně s domovním odpadem!

Jste ze zákona povinni likvidovat stará zařízení odděleně od likvidace domovního odpadu. informace o sběrných místech které přijímají staré spotřebiče zdarma, získáte na místním úřadě nebo obecním úřadě.



Baterie a akumulátory se nesmí vyhazovat do domovního odpadu! Jako spotřebitel jste ze zákona povinni zlikvidovat všechny baterie a akumulátory, ať už obsahují škodlivé látky* nebo ne, likvidovat způsobem šetrným k životnímu prostředí. akumulátory a baterie jsou proto označeny značkou Pro více informací se obraťte na svého prodejce nebo na místa zpětného odběru a sběru ve vaší zemi. ve vaší obci.

*označeno: Cd = kadmium, Hg = rtuť, Pb = olovo.

Shoda

Společnost Rollei GmbH & Co.KG tímto prohlašuje, že zařízení "Rollei SmokeMaster Pro" je v souladu s následujícími směrnici:

2014/30/EU Směrnice o elektromagnetické kompatibilitě

2011/65/ES směrnice RoHs

Úplné znění EU prohlášení o shodě je k dispozici na následující internetové adrese:

<http://www.rollei.com/egk/smokemasterpro>

Rollei GmbH & Co.KG

In de Tarpen 42

22848 Norderstedt


Německo



Rollei GmbH & Co. KG
In de Tarpen 42
D-22848 Norderstedt

Service Hotline:

+49 40 270750277

 @rollei_de

 /rollei.foto.de

Item No.: 60316

www.rollei.com