

**Rollei**

# SmokeMaster Pro



[www.rollei.cz](http://www.rollei.cz)

## Bezpečnostné pokyny

- Výrobok a príslušenstvo uchovávajte mimo dosahu otvoreného ohňa, horúcich povrchov a ľahko horľavých materiálov.
- Nevystavujte výrobok nadmernému teplu z iných zdrojov tepla.
- Výrobok nepoužívajte v blízkosti horľavých plynov alebo kvapalín, pretože by mohlo dôjsť k výbuchu.
- Neumiestňujte tento prístroj na miesta, kde príde do kontaktu s korozívnymi chemikáliami, aby ste zabránili korózii prístroja. Korózia môže spôsobiť poruchu prístroja.
- Výrobok nepoužívajte v miestnostiach s detektormi dymu.
- Nepoužívajte výrobok bez zásobníka na kvapalinu, aby nedošlo k prehriatiu, a tým k spáleniu zariadenia.
- Počas používania sa nedotýkajte nádržky na kvapalinu a na ochranu počas používania vždy nainštalujte tepelne izolačný kryt.
- nepoužívajte kvapaliny tretích strán. Kvapaliny tretích strán môžu spôsobiť poruchu ochranného mechanizmu prístroja, poškodiť zásobník kvapaliny alebo spôsobiť koróziu hlavného obvodu. Zároveň nie je známe zloženie kvapalín tretích strán, ktoré môžu produkovať škodlivé plyny. Nenesieme zodpovednosť za poškodenie výrobku, zdravotné riziká a nehody spôsobené používaním kvapalín tretích strán vo výrobku.
- Nestriekajte dym priamo na pokožku, oči alebo iné časti ľudského tela.
- Zariadenie nepoužívajte ako e-cigaretu a nevdychujte priamo dym.
- Výrobok nie je hračka. Výrobok, príslušenstvo a obalové materiály uchovávajte mimo dosahu detí a domácich zvierat, aby ste zabránili nehodám a uduseniu.

## Bezpečnostné pokyny

- Upozornenie: Výrobok môžu používať osoby s obmedzenými fyzickými, zmyslovými alebo duševnými schopnosťami (napr. čiastočne postihnuté osoby, staršie osoby s obmedzenými fyzickými a duševnými schopnosťami) alebo s nedostatkom skúseností a znalostí (napr. deti od troch rokov) a pochopiť možné riziká jeho používania. Nedovoľte deťom, aby sa s výrobkom hrali. Čistenie alebo starostlivosť o výrobok. nedovoľte deťom mladším ako osem rokov priblížiť sa k výrobku a jeho príslušenstvu.
- Nepoužívajte výrobok, ak je viditeľne poškodený.
- Ak dôjde k poškodeniu výrobku alebo príslušenstva, musí ich vymeniť alebo opraviť výrobca, jeho zákaznícky servis alebo servisné stredisko alebo podobne kvalifikovaná osoba, aby sa predišlo nebezpečenstvu.
- Výrobok sa nesmie otvárať a opravy môže vykonávať len odborník. Obráťte sa na odborný servis. Z tohto dôvodu je vylúčená akákoľvek zodpovednosť a akékoľvek záručné nároky v prípade opráv vykonaných používateľom, nesprávneho pripojenia alebo poškodenia. nesprávnej prevádzky.
- V prípade problému nechajte výrobok skontrolovať v autorizovanom servisnom stredisku. Výrobok nie je dovolené rozoberať. výrobku v prípade poruchy. V opačnom prípade záruka zaniká.
- Ak výrobok predávate inej osobe, dajte jej aj tento návod na použitie.
- Výrobok používajte len na súkromné použitie, nie na komerčné účely.

## **Bezpečnostné pokyny pre nabíjateľné batérie**

- Batériu úplne nabite a potom odpojte kábel.
- Ak ste výrobok dlhší čas nepoužívali, pred ďalším použitím nabite batériu.
- Ak chcete predĺžiť životnosť batérie, mali by ste ju nabíjať aspoň raz za tri mesiace.
- Tento výrobok má zabudovanú nabíjateľnú batériu, ktorá má určitý čas prevádzky. Ak sa používal určitý čas, energia batérie sa zníži. To je normálne.
- Batériu nerozoberajte, neprepichujte ani neprepichujte a dávajte pozor, aby nedošlo ku skratu batérie.
- Batériu nevystavujte miestam s vysokými teplotami. Ak batéria vytečie alebo sa roztiahne, ďalej ju nepoužívajte.
- Ak je batéria vymenená za nesprávny typ, hrozí nebezpečenstvo výbuchu.
- Batériu uchovávajte mimo dosahu detí a zvierat.
- Batérie môžu vybuchnúť, ak sú vystavené otvorenému ohňu. nikdy nevhadzujte batérie do ohňa.
- Použité batérie zlikvidujte v súlade s miestnymi predpismi.
- Pred likvidáciou spotrebiča vyberte batériu a zlikvidujte ju samostatne.
- Pred prvým použitím zariadenia musia byť batérie úplne nabité.
- Batériu uchovávajte mimo dosahu detí a zvierat, otvoreného ohňa a tekutín a nevystavujte ju teplotám vyšším ako teplota vzduchu. ako 50 °C. Okrem toho dodržiavajte informácie o starostlivosti o batériu uvedené v tejto príručke.

## **Bezpečnostné pokyny pre batérie**

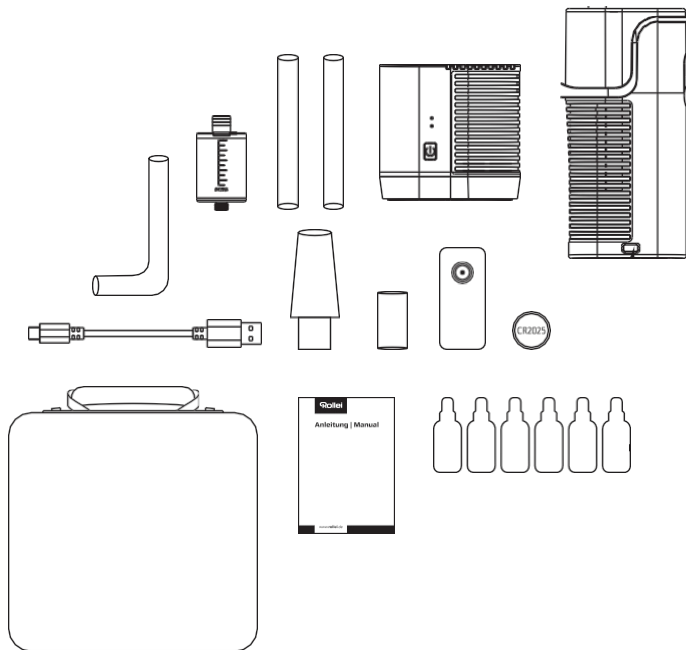
- Používajte len batérie uvedené v tejto príručke.
- Prečítajte si upozornenia a pokyny výrobcu a dodržiavajte ich.
- Dodržujte správnu polaritu batérie a vložte ju podľa toho. Nepokúšajte sa inštalovať batériu v opačnom smere.
- Batériu nenabíjajte.
- Batériu nenabíjajte nakrátko.
- Nevkladajte batériu do ohňa ani ju nezahrievajte.
- Batériu neotvárajte ani nepoškodzuje.
- Batériu neskladujte, nenabíjajte ani nepoužívajte pri veľmi vysokých alebo nízkych teplotách alebo pri veľmi nízkom tlaku vzduchu (napríklad vo veľkých nadmorských výškach).
- Batériu uchovávajte mimo dosahu detí a zvierat.
- Použitú batériu okamžite vyberte z výrobku a zlikvidujte ju.
- Nedovoľte, aby sa batéria dostala do životného prostredia. môže obsahovať toxické a pre životné prostredie škodlivé ťažké kovy.
- Keď je batéria vybitá, môže sa ľahko vybiť. Preto, aby ste zabránili poškodeniu výrobku, vyberte batériu, keď sa duktory dlhší čas nepoužíva alebo keď je batéria vybitá.
- Ak batéria vytečie a kvapalina z poškodenej batérie sa dostane do kontaktu s pokožkou alebo odevom, okamžite ju opláchnite veľkým množstvom vody.

## Predstavenie produktu SmokeMaster

- SmokeMaster je vreckový profesionálny stroj na výrobu filmového a televízneho dymu. Používateľ môže vyrábať vysokokvalitný filmový dym bez zápachu, ktorý sa rýchlo šíri a má dvakrát dlhší čas kondenzácie ako bežný dym.
- Spĺňa potreby filmárov, fotografov a tvorcov krátkych filmov na vytváranie dymu na mieste a v scénach, kde tradičné dymostroje nie sú účinné.
- Jedinečné príslušenstvo Rollei umožňuje používateľom meniť tvar dymu, vytvárať magické efekty tekutého dymu a v mnohých prípadoch nahradiť potrebu suchého ľadu pri projektoch fotografovania produktov alebo potravín.
- Rieši problémy s čakacím časom, ľahkým upchávaním a náročnou obsluhou tradičných dymových strojov a používatelia môžu dymový efekt formovať presne podľa potreby.

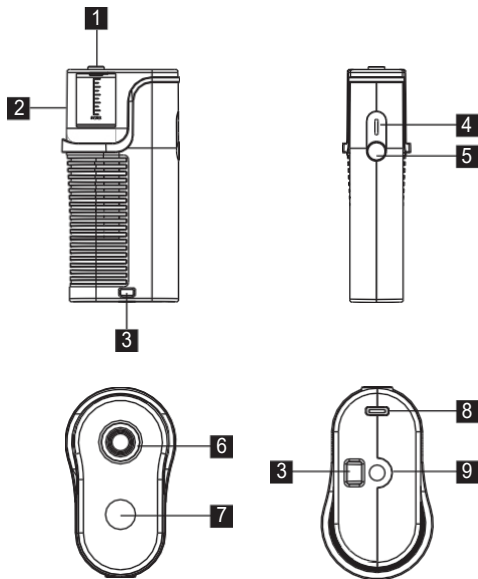
## Obsah balenia

- Stroj na výrobu dymu
- Nádrž na kvapaliny
- Kvapalina
- Ventilátor
- Priama rúrka
- Zakrivená rúrka
- Silikónová hadica
- Vysokotlakový nástavec
- Difuzér
- Diaľkové ovládanie
- Typ batérie CR2025
- Kábel USB-C
- Púzdro
- Používateľská príručka



## Prehľad dymového zariadenia

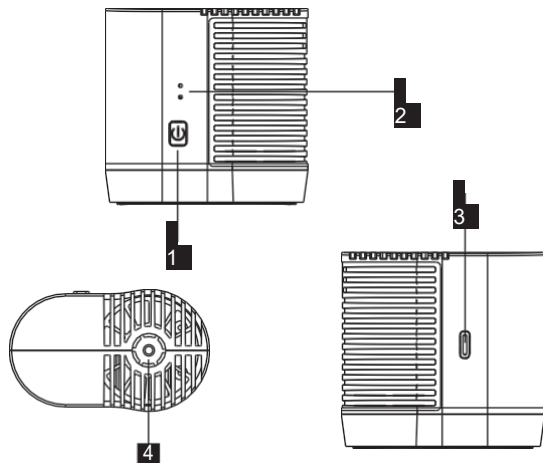
- 1) Nádrž na kvapaliny
- 2) Izolačný kryt
- 3) Otvor pre popruh
- 4) Indikátor stavu LED
- 5) Prepínač
- 6) Výstup dymu
- 7) Magnet pre kryt
- 8) Pripojenie USB-C
- 9) 1/4 palcový statívový závit





# Ventilátor

- 1 Tlačidlo zapnutia/vypnutia
- 2 Stavové kontrolky
- 3 Pripojenie USB-C
- 4 Odsávanie dymu



## Plnenie nádrže na kvapalinu

- Otvorte silikónový kryt a opatrne doplňte kvapalinu.
- Ak hladina kvapaliny klesne pod značku, doplňte ju.
- Po doplnení musí byť silikónový kryt zatvorený, inak sa do rozprašovacieho prvku dostane príliš veľa kvapaliny a rozprašovanie sa naruší.

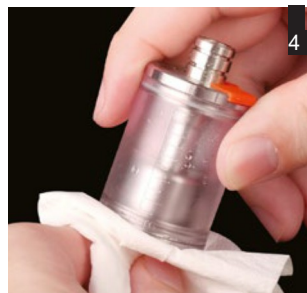
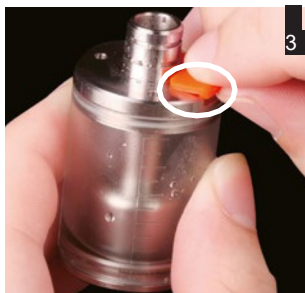
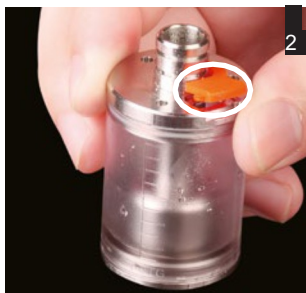
**Upozornenie** Ak ide o nový zásobník na kvapalinu, naplňte zásobník na kvapalinu, zatvorte silikónový kryt, obráťte zásobník na kvapalinu hore dnom a pred vložením do dymovnice ho nechajte 5 minút stáť.

- Neodporúča sa používať iné ako originálne kvapaliny. Na poškodenie spôsobené inými kvapalinami sa nevzťahuje záruka.



## Zapojenie nádrže na kvapalinu

- Niekedy kvapalina steká po nádržke na kvapalinu alebo kvapká zo spodného otvoru nádržky, pretože silikónové veko je príliš dlho otvorené alebo je to spôsobené tlakom vzduchu.
- Problém vyriešite tak, že najprv riadne zatvoríte veko a potom papierovou utierkou dôkladne utriete dno nádržky na kvapalinu.
- Dôkladne ho utrite, ešte raz skontrolujte, či je silikónový kryt zatvorený, a potom ho na 1 minútu otočte hore dnom.



### Plnenie nádrže na kvapalinu

- Niekedy kvapalina steká do zásobníka kvapaliny alebo kvapká zo spodného otvoru zásobníka, pretože silikónové veko je otvorené príliš dlho alebo kvôli tlaku vzduchu.

- Problém vyriešite tak, že najprv riadne zatvoríte veko a potom vezmete papierovú utierku a dôkladne utriete dno nádrčky na kvapalinu.

### Inštalácia nádrčky na kvapalinu

- Umiestnite zásobník kvapaliny do polohy nad skrutkovým spojom dymového zariadenia. Opatrne otočte zásobník v smere hodinových ručičiek do otvoru pre skrutku. Zásobník utiahnite bez toho, aby ste ním zatrasli.

- Nasadte izolačný kryt na dymový stroj. Pri prevádzke nádrže na kvapalinu vznikajú vysoké teploty. Izolačný kryt musí byť namontovaný na dymovom stroji, aby ho chránil pred teplom. Nedržte dymostroj za izolačný kryt.

Poznámka: Ak zariadenie produkuje dym, teplota nádrže na kvapalinu sa môže zvýšiť.



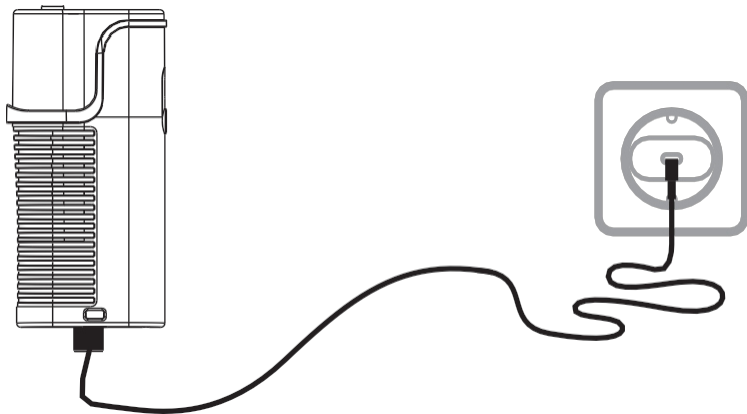
## Nabíjanie

- Zariadenie používa pripojenie USB-C, ktoré je schválené len na nabíjanie.
- Pri nabíjaní bliká červená kontrolka a po úplnom nabití sa zmení na zelenú.
- Čas nabíjania je približne 3 hodiny a systém sa po nabití automaticky zastaví.

Poznámka: Na nabíjanie zariadenia nepoužívajte rýchle nabíjačky a/alebo supernabíjačky, ale iba napájacie zdroje s maximálnym napätím 5,0 V 2,0.

Na nabíjanie zariadenia používajte iba dodaný kábel.

V opačnom prípade hrozí nebezpečenstvo požiaru alebo úrazu elektrickým prúdom.



## Zapnutie/vypnutie dymového zariadenia



Navrhnuté na jednoduché používanie a údržbu, jednoduché ovládanie v niekoľkých krokoch. Pred použitím sa uistite, že je zariadenie plne nabité, aby ste zabezpečili dostatočnú výdrž batérie pre váš projekt.

- Stlačením a podržaním tlačidla na 3 s zapnete dymostroj. Keď je dymostroj zapnutý, svieti modré svetlo.
- Stlačením a podržaním tlačidla na 3 s dymostroj vypnete. Po vypnutí zariadenia zhasne modré svetlo.

Upozornenie: Ak dymostroj nepoužívate, musíte ho vypnúť.

Ak na jednotke nie je nainštalovaný zásobník kvapaliny, indikátor stavu svieti na zeleno. Vymeňte zásobník kvapaliny na prístroji a reštartujte prístroj.

## Zapnutie/vypnutie dymu

- Stlačením tlačidla dymu dvakrát po sebe zapnete výrobu dymu.
- Krátkym stlačením tlačidla dymu jedenkrát za sebou vypnete výrobu dymu.

Pozor! Spotrebič nepretržite produkuje dym, a preto sa zahrieva. Dodržiavajte bezpečnostné pokyny, aby ste sa nepopálili.



## Používanie diaľkového ovládania

- Pred použitím diaľkového ovládania musí byť dymové zariadenie zapnuté.
- Stlačením tlačidla zapnutia/vypnutia raz krátko zapnete alebo vypnete výrobu dymu.

Poznámka: Maximálny dosah diaľkového ovládania je 10 metrov.

**Použitie príslušenstva - Zakrivená rúrka:** v závislosti od rôznych kombinácií možno zakrivenú rúrku otáčať o 360°.

Ponúka pohodlné používanie a umožňuje rýchle a presné umiestnenie hmly.

**Silikónová trubica:** presné umiestnenie dymu v rôznych polohách. možno ju ručne ohýbať, aby hmla rýchlo prichádzala z rôznych smerov.

**Vysokotlakový nastavec:** nastavec dokáže stlačiť a vyhnať dym pod tlakom, čím výrazne zlepšuje dosah. Je vhodný na špeciálne efekty a môže sa používať aj s tvrdým nástavcom.

## Likvidácia



**Obal zlikvidujte v súlade s jeho typom.** Využite miestne možnosti zberu papiera, kartónu a iných materiálov (platí v Európskej únii a iných európskych krajinách so systémom separovaného zberu odpadu), aj keď ide o recyklovateľné materiály).



**Prístroje označené týmto symbolom sa nesmú likvidovať spolu s domovým odpadom!**

Zo zákona ste povinní likvidovať staré spotrebiče oddelene od domového odpadu. Informácie o zberných miestach, ktoré bezplatne prijímajú staré spotrebiče, získate na miestnom úrade alebo v obci.



**Batérie a akumulátory sa nesmú vyhadzovať do domového odpadu!** Ako spotrebiteľ ste zo zákona povinní likvidovať všetky batérie a akumulátory, či už obsahujú škodlivé látky\* alebo nie, spôsobom šetrným k životnému prostrediu. Odovzdajte u predajcu alebo na miesto spätného odberu a zberu vo vašej obci.

\*označené Cd = kadmium, Hg = ortuť, Pb = olovo.



## Súlád

Spoločnosť Rollei GmbH & Co.KG týmto vyhlasuje, že "Rollei SmokeMaster Pro" je v súlade s týmito pokynmi:

2014/30/EÚ Smernica o elektromagnetickej kompatibilite  
2011/65/ES Smernica RoHs

Úplné znenie vyhlásenia o zhode EÚ je k dispozícii na tejto internetovej adrese:

h t t p : //www.rollei.com/egk/smokemasterpro

Rollei GmbH & Co.KG

In de Tarpen 42

22848 Norderstedt

Nemecko


# Rollei

Rollei GmbH & Co. KG  
In de Tarpen 42  
D-22848 Norderstedt

**Horúca linka služieb:**

+49 40 270750277

 @rollei\_de

 /rollei.foto.de

Číslo položky: 60316

**www.rollei.com**