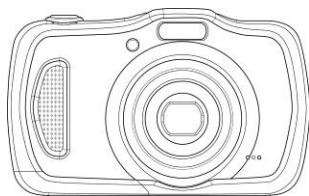
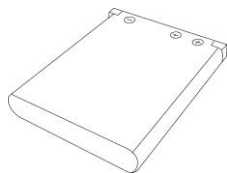


## Rychlý uživatelský návod ROLLEI SPORTSLINE 100

Prosím zkontrolujte si obsah balení vašeho fotoaparátu. Mělo by obsahovat:



Digitální fotoaparát



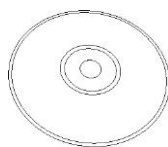
Nabíjecí baterii x 1ks



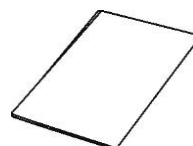
USB kabel



Řemínek na zápěstí



CD-Rom (volitelné)

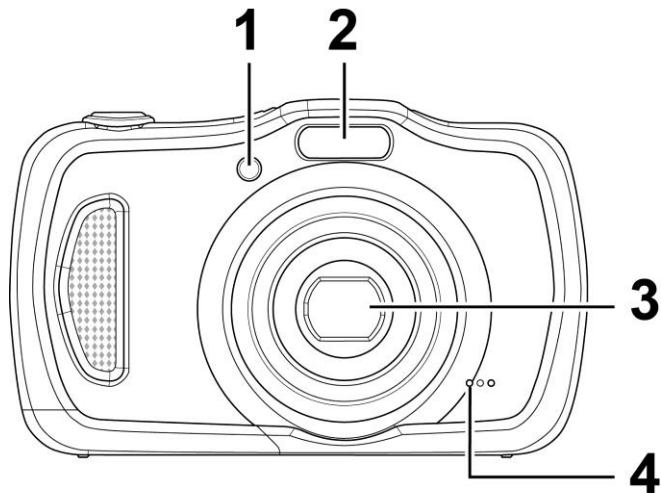


Průvodce rychlým  
startem/ uživatelský  
manuál



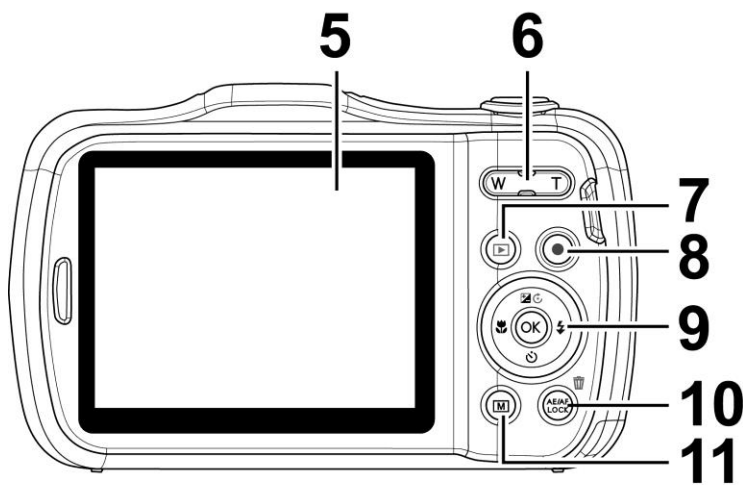
Prosím mějte na paměti, že všechno příslušenství není voděodolné.

## Přední pohled



1. Časovač  
LED/AF  
Asistenční  
kontrolka
2. Blesk
3. Čočka
4. Mikrofon

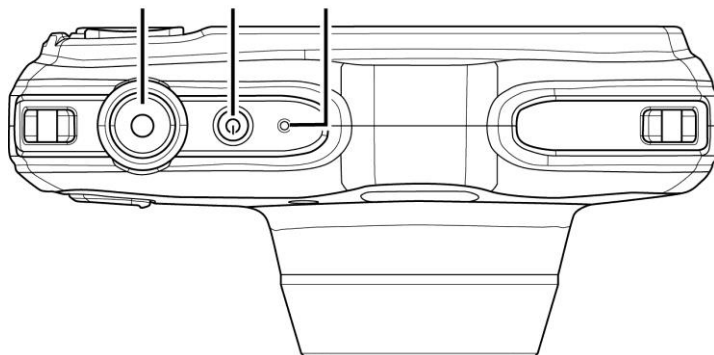
## Zadní pohled



5. LCD displej
6. Přibližovací  
tlačítko
7. Přehrávací  
tlačítko
8. Tlačítko pro  
nahrávání
9. OK  
potvrzení  
volby/4-  
stranná  
navigace
10. AE/AF  
uzamknutí/Smazat
11. Menu

## Pohled zhora

**12 13 14**



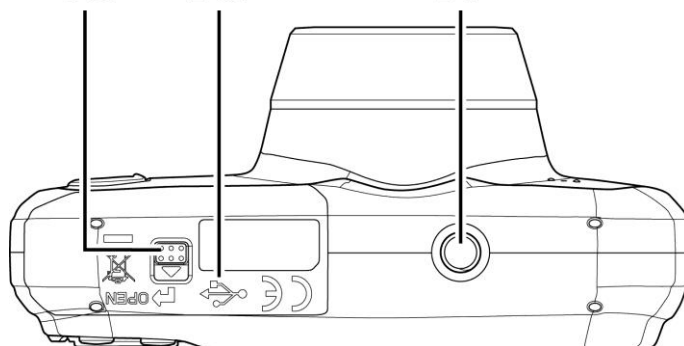
12. Tlačítko závěrky

13. Tlačítko pro  
zapnutí

14. LED kontrolka

## Spodní pohled

**15 16 17**

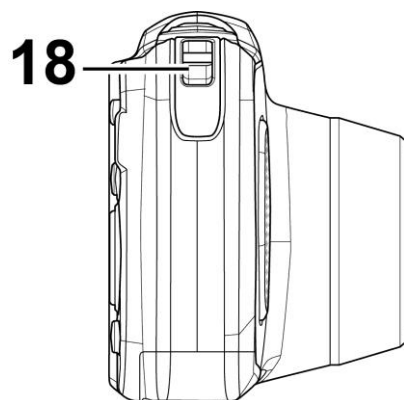


15. Baterie/Příhrádka  
pro paměťovou  
kartu

16. USB/TV vstup

17. Šroubovací otvor  
pro stativ

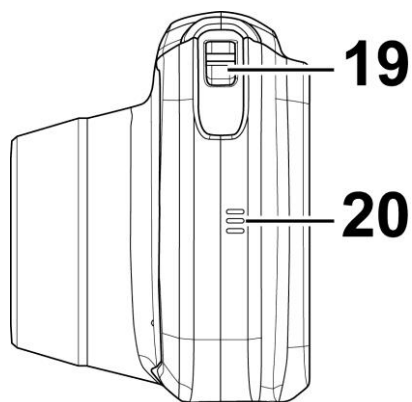
### Pohled zprava



18. Kroužek pro  
popruh

---

### Pohled zprava



19. Kroužek pro  
popruh

---

20. Reproductor

---