

Rollei

USER GUIDE

FOR GERMAN | ENGLISH | FRENCH | ITALIAN | SPANISH
PORTUGUESE | FINNISH | DANISH | SWEDISH | NORWEGIAN
CZECK | HUNGARIAN | DUTCH | SLOVAK | GREEK



Rollei **Sportsline 85**



Rollei Sportsline 85

German.....	1
English.....	22
French.....	41
Italian.....	60
Spanish.....	81
Portuguese.....	99
Finnish.....	118
Danish.....	136
Swedish.....	154
Norwegian.....	171
Czech.....	188
Hungarian.....	205
Dutch.....	223
Slovak.....	241
Greek.....	260

Vielen Dank, dass Sie sich für unser Produkt entschieden haben. Bitte lesen Sie für einen richtigen Gebrauch der Digitalkamera die Gebrauchsanweisung sorgfältig durch. Bewahren Sie die Anleitung an einem sicheren Ort nach dem Lesen auf, so dass Sie sie später heranziehen können.

Vorsichtsmaßnahmen

Stellen Sie vor dem Gebrauch der Digitalkamera sicher, die unten aufgeführten Sicherheitsanweisungen zu lesen und zu verstehen.

- Versuchen Sie nicht, das Gehäuse der Digitalkamera zu öffnen oder diese Digitalkamera auf irgendeine Art und Weise zu manipulieren. Wartung und Reparatur dürfen nur von autorisierten Service-Providern durchgeführt werden.
- Verwenden Sie nur das empfohlene Zubehör. Die Verwendung von Stromquellen, die nicht ausdrücklich für dieses Gerät empfohlen werden, kann zu Überhitzung, Verformung des Geräts, Brand, Stromschlag oder anderen Gefahren führen.

1. Teile der Digitalkamera

1: Öse für Trageschleife

2: Batteriefach

3: Auslöse-Taste

4: Ein-/Aus-Taste

5: Objektiv

6: Blitzlicht

7: LCD-Bildschirm

8: LED Ladeanzeige

9: T/Zoom-in-Taste

10: W/Zoom-out-Taste

11: LED Bereitschafts-Anzeige

12: Wiedergabe-Taste

13: Cursor nach Oben/Display-Taste

14: Cursor nach Rechts/Blitzzeinstellung

15: OK-Taste

16: Löschen-Taste

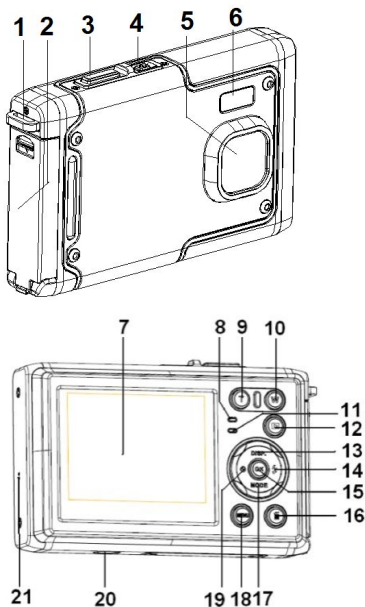
17: Cursor nach Unten/Modus-Taste

18: Menü-Taste

19: Cursor nach Links/Selbstausröser-Taste

20: Stativanschluss

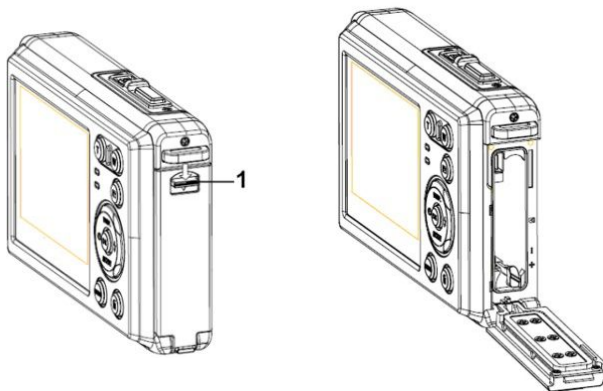
21: Mikrophon



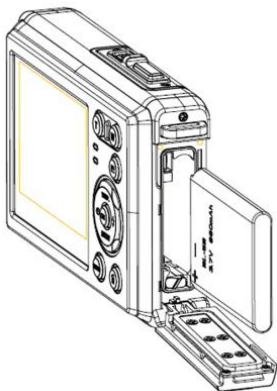
2. Vorbereitung für den Einsatz

Akku installieren

1: Schieben Sie die Verriegelung (1) nach unten, um das Akkufach zu öffnen.



2: Legen Sie die Batterie gemäß der positiven (+) und negativen (-) Polarität entsprechend der Anzeige im Batteriefach ein.



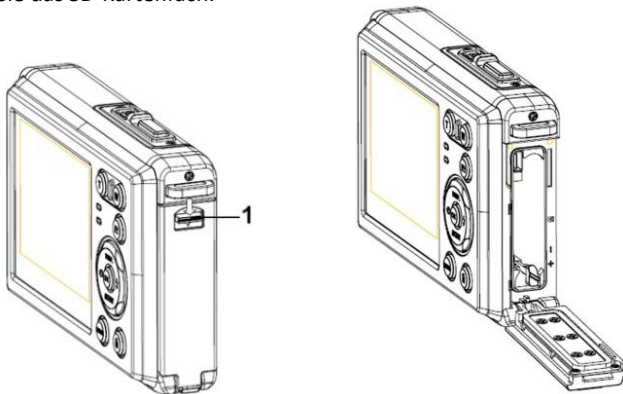
3: Nachdem die Batterie richtig eingelegt ist, schließen Sie den Akkufachdeckel wieder und achten Sie dabei auf ein eindeutiges Klickgeräusch. Überprüfen Sie vor der Nutzung der Kamera im oder unter Wasser ob der Akkufachdeckel ordnungsgemäß geschlossen ist.

Batterie laden

Bitte laden Sie den Akku, wenn die Anzeige das Symbol  zeigt.

Speicherkarte einsetzen

1. Schalten Sie die Digitalkamera aus.
2. Schieben Sie die Verriegelung (1) nach unten, um das Akkufach zu öffnen. Nun sehen Sie das SD-Kartenfach.



3. Schieben Sie die Speicherkarte mit dem Etikett zum LCD-Bildschirm in den Kartenschlitz. Prüfen Sie die richtige Richtung, bevor Sie die Karte einschieben.

- **Zum Herausnehmen der Speicherkarte öffnen Sie zuerst die Akkufachabdeckung und drücken dann leicht auf den Rand der Karte.**

Speicherkarte formatieren

Beim Erstgebrauch dieser Digitalkamera ist es wichtig, die Speicherkarte zu formatieren. Alle Daten einschließlich geschützter Dateien werden gelöscht. Stellen Sie sicher, wichtige Dateien vor dem Formatieren auf Ihrem Computer zu speichern.

1: Schalten Sie die Kamera ein und öffnen Sie das Einstellungsmenü [].


2: Wählen Sie die Option "Formatieren" im Einstellungsmenü und bestätigen Sie die Auswahl mit der OK-Taste.

3: Wählen Sie OK und bestätigen Sie die Auswahl mit der OK-Taste.

4: Wählen Sie "JA" und bestätigen Sie Ihre Auswahl mit der OK-Taste.

Sprache einstellen

Wenn Sie die Digitalkamera nach dem Kauf das erste Mal verwenden, stellen Sie sicher, eine Sprache auszuwählen. Stellen Sie zudem Datum und Uhrzeit ein, bevor Sie die Digitalkamera verwenden.

- 1: Schalten Sie die Kamera ein und öffnen Sie das Einstellungs Menü [].
- 2: Wählen Sie die Option "Sprache" und bestätigen Sie Ihre Auswahl mit der OK-Taste.
- 3: Wählen Sie Ihre Sprache an und bestätigen Sie Ihre Auswahl mit der OK-Taste.

Datum und Uhrzeit einstellen

- 1: Schalten Sie die Kamera ein, drücken Sie auf die Taste **MENÜ**, um in das Menü zu gelangen.
- 2: Drücken Sie auf die Taste **Links** oder **Rechts**, um das Menü [Aufnahmeeinstellungen] aufzurufen.
- 3: Wählen Sie die Option "Datum" und bestätigen Sie Ihre Auswahl mit der OK-Taste.
- 4: Wählen Sie die Option "Datum einstellen" und bestätigen Sie mit der OK-Taste.

5: Mit den Tasten Hoch/Runter ändern Sie die Werte der Parameter, mit den Tasten Links/Rechts wechseln Sie zwischen den Parametern.

6: Drücken Sie zum Bestätigen der Einstellungen auf die **OK**-Taste.

Hinweis: Datum und Uhrzeit können nur zu Fotos hinzugefügt werden, indem die Funktion [Datum] im Menü Aufnahmeeinstellungen aktiviert wird.

3. Gebrauch dieser Digitalkamera

Ein- und Ausschalten der Digitalkamera

1. Nutzen Sie die Ein/Aus-Taste um die Kamera an und wieder aus zu schalten. Um den Akku zu schonen können Sie im Menü "Einstellung" die automatische Abschaltung der Kamera aktivieren.

Aufnahmemodus ändern

Die Digitalkamera verfügt über vier Modi:

1: Drücken Sie zum Einschalten der Digitalkamera die **Ein-/Aus-Taste**.

2: Drücken Sie die Modus-Taste um zwischen den verschiedenen Aufnahme-Modi


zu wechseln. Der aktive Modus wird im TFT-Monitor der Kamera links oben angezeigt.

Display	Titel	Beschreibung
	Aufnahme-Modus	Zur Aufnahme von Standbildern.
	Video-Modus	Zur Aufnahme von Video-Clips.
	Audio-Modus	Zur Aufnahme von Audio-Dateien.
	Wiedergabe-Modus	Zur Vorschau aufgenommener Dateien.

Hinweis:

Den Wiedergabe-Modi können Sie nur über die Taste Wiedergabe-Taste aufrufen. Drücken Sie die Wiedergabe-Taste erneut, um zurück zum Aufnahme-Modus zu wechseln.

Aufnahme von Fotos

1: Nach dem Einschalten der Kamera befindet sich diese Werksseitig immer im Foto-Modus [].

2: Zoomen:

Drücken Sie auf die Tasten **T** oder **W**, um hinein- oder herauszuzoomen. Der Vergrößerungswert erscheint auf dem LCD-Bildschirm.

3: Halten Sie die Digitalkamera ruhig und drücken Sie auf die Auslöse-Taste, um ein Bild aufzunehmen.

4: Drücken Sie auf die **MENU (MENÜ)**-Taste, um das Menü anzuzeigen, inkl. Szene, Bildgröße, Anti-Shake, Gesichtserkennung, Lächeln-Modus, Aufnahme, Aufnahmeeinstellung, Bildeinstellung.

Gebrauch des Selbstausers

Mit dem Selbstauser können Sie eine Verzögerung vom Drücken des Auslösers bis zur Bildaufnahme einstellen.

1: Schalten Sie die Kamera ein und gehen Sie in den Aufnahmemodus der Digitalkamera.

2: Drücken Sie die Selbstauser-Taste um den Selbstauser Modus zu aktivieren.

Bei jedem weiteren Druck der Taste wechseln Sie zwischen verschiedenen Selbstauser-Modi.



Aus: Selbstauser deaktivieren.



2 Sekunden: Verzögerungszeit für den Auslöser 2 Sekunden.



5 Sekunden: Verzögerungszeit für den Auslöser 5 Sekunden.



10 Sekunden: Verzögerungszeit für den Auslöser 10 Sekunden.

3: Drücken Sie die Auslöse-Taste, um ein Bild aufzunehmen.

4: Die rote LED blinkt bis die Aufnahme gemacht wurde.




Gebrauch des Blitzes

Mit dem Blitz werden nicht nur Aufnahmen bei schwachen Lichtverhältnissen gemacht, sondern auch, wenn sich das Motiv im Schatten befindet oder bei Hintergrundbeleuchtung. Durch drücken der Blitz-Taste wechseln Sie die verschiedenen Blitz-Modi. Der Blitz wird bei andauernden Aufnahmen oder Videoaufnahme nicht aktiviert.

1: Gehen Sie in den Aufnahmemodus der Digitalkamera.

2: Drücken Sie die Blitz-Taste, um den Blitz - Modus zu ändern.

Jedes Mal wenn die Blitz-Taste gedrückt wird, ändert sich das Blitzsymbol im TFT-Monitor.

	Auto: Automatisch Ein-/Ausschalten
	Blitz ein: Blitz aktivieren
	Blitz aus: Blitz deaktivieren

3: Drücken Sie die Auslöse-Taste, um ein Bild aufzunehmen.

Hinweis:

Wenn der Akku-Ladezustand niedrig ist, funktioniert der Blitz nicht.

Drücken Sie auf die **Blitz**-Taste. Die Meldung "Niedriger Akku - Ladezustand" wird auf dem LCD - Bildschirm angezeigt.

Ein Videoclip aufnehmen

1: Schalten Sie die Kamera ein, und wählen Sie mit der Modus-Taste den Video - Modus an.

2: Zoomen:

Drücken Sie auf die Tasten **T** oder **W**, um hinein- oder herauszuzoomen. Der Vergrößerungswert erscheint auf dem LCD-Bildschirm.

3: Drücken Sie die Auslöse-Taste, um die Aufnahme zu starten.


4: Drücken Sie nochmals die Auslöse-Taste, um die Aufnahme anzuhalten. Sobald

kein Speicherplatz mehr vorhanden ist, hält die Videokamera automatisch die Aufnahme an.

5: Drücken Sie auf die **MENÜ** Taste, und wählen Sie die gewünschten Videoeinstellungen.

- Oben auf dem LCD-Bildschirm wird die Aufnahmezeit angezeigt.
- Entfernen Sie die Karte nicht während der Videoaufzeichnung. Dies könnte sonst zu einer Fehlfunktion der Digitalkamera führen.

Audio-Aufnahme

1: Schalten Sie die Kamera ein und wählen Sie den Audio-Modus. ().

2: Drücken Sie den **AUSLÖSER**, um die Aufnahme zu starten.

3: Drücken Sie nochmals auf den **AUSLÖSER**, um die Aufnahme anzuhalten.
Wenn kein Speicherplatz mehr vorhanden ist, hält die Kamera die Aufnahme automatisch an.

4. Wiedergabe:

Wiedergabe der Fotoaufnahmen.

1: Drücken Sie auf die Wiedergabe-Taste, um in den Wiedergabe-Modus zu gelangen.

Die zuletzt aufgenommene Datei erscheint auf dem LCD-Bildschirm. Wenn keine Bilder gespeichert wurden, erscheint die Meldung(Keine Datei vorhanden).

2: Drücken Sie auf die Tasten **LINKS** oder **RECHTS**, um das vorherige oder nächste Bild anzusehen.

3: Drücken Sie auf die Taste **NACH OBEN**, um die Diashow wiederzugeben.

4: Zoomen:

Drücken Sie auf die Tasten **Toder W** , um in das Bild hinein- oder herauszuzoomen. Sobald das Bild vergrößert ist, können Sie durch Drücken auf **NACH OBEN, NACH UNTEN, LINKS, RECHTS** die Details des Bildes ansehen.

5: Drücken Sie auf die Taste **OK**, um in den normalen Modus zurückzukehren.

Wiedergabe von Video-Clips

- 1: Stellen Sie die Digitalkamera in den Wiedergabe-Modus.
- 2: Wählen Sie mit den Tasten **LINKS** oder **RECHTS** den Videoclip aus, den Sie wiedergeben möchten.
- 3: Drücken Sie auf den **AUSLÖSER**, um die Wiedergabe zu starten und drücken Sie nochmals darauf, um sie anzuhalten. Drücken Sie auf die **NACH OBEN**-Taste, um die Wiedergabe zu beenden.

Wiedergabe von Audio-Dateien

- 1: Drücken Sie auf die **WIEDERGABE**-Taste, um die Digitalkamera auf den Wiedergabemodus zu stellen.
- 2: Wählen Sie mit den Tasten **LINKS** oder **RECHTS** die Audio-Datei aus, die Sie wiedergeben möchten.
- 3: Drücken Sie auf den **AUSLÖSER**, um die Wiedergabe zu starten. Drücken Sie auf **OK**, um die Wiedergabe zu unterbrechen und nochmals darauf, um fortzufahren. Drücken Sie nochmals auf den **AUSLÖSER**, um die Wiedergabe zu beenden.

Miniaturbilder anzeigen

Drücken Sie im Wiedergabe-Modus auf die W-Taste, um die Datei im Miniaturbilder-Modus anzusehen. Wählen Sie mit den **LINKS/RECHTS/NACH OBEN/NACH UNTEN** Tasten eine Datei aus. Drücken Sie auf die Taste **OK**, um die Datei als Vollbild anzusehen.

5. Verbindungen herstellen

Anschluss der Digitalkamera an einen PC

Dateien können auf zwei Arten von der Speicherkarte der Digitalkamera auf einen Computer heruntergeladen werden:

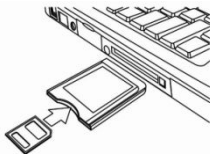
- Durch Einlegen der Speicherkarte in einen Kartenleser
- Durch Anschluss der Kamera mit dem mitgelieferten USB-Kabel an einen Computer.

Über einen Kartenleser

1: Nehmen Sie die Speicherkarte aus der Digitalkamera und schieben Sie sie in einen Kartenleser, der an einen Computer angeschlossen ist.

2: Öffnen Sie [My Computer] (Mein Computer) oder [Windows Explorer] und machen Sie einen Doppelklick auf das Wechseldatenträger-Symbol, das für die Speicherkarte steht.

3: Kopieren Sie die Bilder von der Karte in ein Verzeichnis Ihrer Wahl auf der Festplatte des Computers.



Anschluss der Digitalkamera über ein USB-Kabel an einen PC

1: Stecken Sie das mitgelieferte USB-Kabel in den USB-Port Ihres Computers und schalten Sie die Digitalkamera ein. Auf dem Bildschirm erscheint ein Symbol "MSDC", sobald eine erfolgreiche Verbindung mit dem Computer hergestellt wurde.

2: Öffnen Sie [My Computer] (Mein Computer) oder [Windows Explorer]. Ein "Wechseldatenträger" erscheint auf der Festplattenliste. Machen Sie einen Doppelklick auf "Wechseldatenträger", um seinen Inhalt anzusehen. Die in der Kamera gespeicherten Dateien befinden sich im Ordner "DCIM".

3: Kopieren Sie die Fotos oder Dateien auf Ihren Computer.

Hinweis: Um in den PC CAM-Modus zu gelangen, müssen Sie zunächst die Auslöse-Taste ein paar Sekunden lang drücken. Schließen Sie dann den Camcorder mit dem mitgelieferten Kabel an den Computer an. Ein Symbol "PC CAM" erscheint auf dem Bildschirm. Wenn nicht, drücken Sie weiterhin auf die Auslöse- sowie die Ein-/Aus-Taste. Ein Symbol "PC CAM" erscheint auf dem Bildschirm.

6. Technische Kenndaten

Sensor	8.0 MegaPixel CMOS
Display	2,4" TFT-Farb-LCD
Blende	F/2,8, f=5,3mm
Auslöser	Auslöser: 1/2~1/1800 Sek.
Auflösung	Standbild: [12M]: 4000x3000; [10M]: 3648x2736; [8M]: 3264x2448; [7M]: 3072x2304; [5M]: 2592x1944; [3M]: 2048x1536; [2M]: 1600x1200; [VGA]: 640x480; Video: FHD 1920x1080; HD:1280x720; D1:720x480;VGA: 640x480; QVGA: 320x240
Auto Power Aus	Aus, 1, 2, 3, 4, 5 und 10 Minuten
Empfindlichkeit	ISO Auto/100/200/400
Weißabgleich	Auto/Tageslicht/Wolkig/Glühlampe/Fluoreszierend

Szene	Automatisch/ Nachtportrait/ Nachtszene/ Portrait/ Landschaft/ Sport/ Party/ Strand/ Hohe Sensitivität/ Unterwasser
Belichtung	-3EV bis +3EV in 1 Schritt
Aufnahme fortfahren	JA
Selbstauslöser	2/5/10 Sek.
Speicher	Externer Speicher: SD / MMC
Stromversorgung	Li-Ion-Batterie
Umgebungstemper atur	Betrieb: 0 °C bis 40 °C Lagerung: -20 bis 60°C
Abmessungen	101x64x23.4 (mm)
Gewicht	Kameragehäuse ohne Batterie: Ca. 135 g

Konformität

Hiermit erklärt der Hersteller, dass in Übereinstimmung mit den grundlegenden Anforderungen und den übrigen einschlägigen Bestimmungen mit den folgenden Europäischen Richtlinien an der Rolle Sportsline 85 die CE-Kennzeichnung angebracht wurde:

2011/65/EG RoHS-Richtlinie

2004/108/EG EMV-Richtlinie

2006/95/EEC LVD Richtlinie

2002/96/EG WEEE Richtlinie



Die EG-Konformitätserklärung kann - unter der in der Garantiekarte aufgeführten Adresse - angefordert werden

Thank you for purchasing this product. Please read these operating instructions carefully in order to use the digital video camera correctly. Keep the instructions in a safe place after reading so that you can refer to them later.

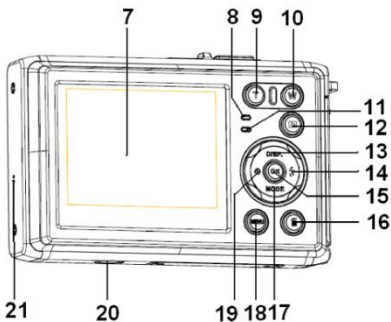
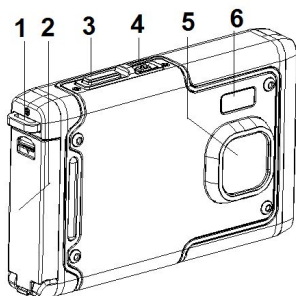
Precautions

Before using the digital camera, please ensure that you read and understand the safety precautions described below.

- Do not try to open the case of the digital camera or attempt to modify this digital camera in any way. Maintenance and repairs should be carried out only by authorized service providers.
- Use only the recommended power accessories. Use of power sources not expressly recommended for this equipment may lead to overheating, distortion of the equipment, fire, electrical shock or other hazards.

1. Parts of the digital camera

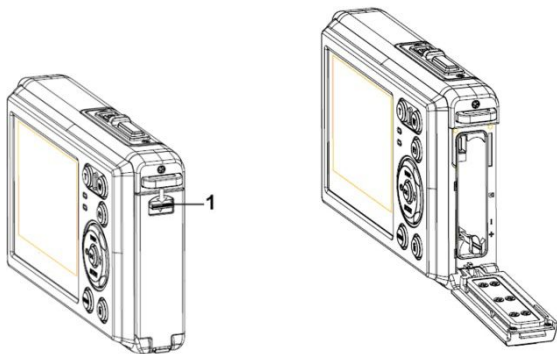
- 1: Strap hole
- 2: Battery cover
- 3: Shutter button
- 4: Power button
- 5: Lens
- 6: Flash strobe
- 7: LCD screen
- 8: Charger indicator LED
- 9: T/Zoom in button
- 10: W/Zoom out button
- 11: Busy /Power indicator LED
- 12: Playback button
- 13: Up/Display button
- 14: Right/Flash button
- 15: OK button
- 16: Delete button
- 17: Down/Mode button
- 18: Menu button
- 19: Left/Self-timer button
- 20: Tripod Socket
- 21: Microphone



2. Preparing for using

Installing the Battery

1: Push the lock button (1) down to open the battery cover.




2: Insert the battery with the positive (+) and negative (-) poles matching the directions indicated inside the battery compartment.



3: After the battery is properly installed, replace the battery cover until a clearly click is heard.

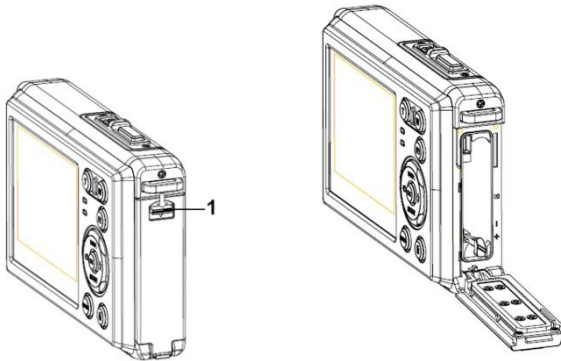
Charge the battery

Please charge the battery when the indicator shows the  icon.

Inserting the Memory Card

1. Turn off the digital camera.

2. Push the lock button (1) down to open the battery cover. And then you will see the SD card slot.



3. Insert the memory card to the card slot with the label against the LCD screen. Check the right direction before insert the memory card.

- **To release the memory card open the battery cover firstly and then press the edge of the card gently.**

Format the memory card

It is important to format the memory card when it is the first time you use this

digital camera. All data will be deleted including protected files. Be sure to download important files to your computer before formatting.

- 1: Turn the power on, and set the digital camera to the Setup Menu.
- 2: Press the **Up/Display** or **Down/Mode** button to select **[Format]** then press the **OK** button to launch the submenu.
- 3: Press the **Up/Display** or **Down/Mode** button to select the item **[OK]** and then press the **OK** button to launch the format submenu.
- 4: Press the **Up/Display** or **Down/Mode** button to select the item **[Yes]** and then press the **OK** button to erase all data.

Setting the Language

When using the digital camera for the first time after purchasing it, be sure to choose a language and set the date & time before using the digital camera.

- 1: Turn the power on, and set the digital camera to the Setup Menu..
- 2: Press the **Up/Display** or **Down/Mode** button to select **[Language]** then press the **OK** button to launch the submenu.
- 3: Press the **Up/Display** or **Down/Mode** button to select the desired

language and then press the **OK** button to confirm the setting.

Setting the date and time

- 1: Turn the power on, press the **MENU** button to display the menu.
- 2: Press the **Left** or **Right** button to select [Capture Setting] Menu.
- 3: Press the **Up** or **Down** button to select [**Date**] then press the **OK** button to launch the submenu.
- 4: Press the **Up** or **Down** button to select [**Set Date**] then press the **OK** button to launch the dialog box.
- 5: Press the **Up** or **Down** button to change the highlighted value. Press the **Left** or **Right** button to move the cursor between settings.
- 6: Press the **OK** button to confirm the settings.

Note: The date and time can be only added to still images by setting the function [Date] in Capture Setting menu.

3. Using this digital camera

Turning the Digital camera On and Off





1. Press the **POWER** button to turn on the camera and press it again to turn the digital camera off.

To save battery power, you can change the power-off time by setting the function [Auto Power Off] in the Setup menu.


Change the record mode

There are three modes in this digital camera.


- 1: Press the **POWER** button to turn on the digital camera.
- 2: Press the **Down/Mode** button to change the mode. Each time the **Down/Mode** button is pressed the mode icon is changed.

Display	Title	Description
	Capture mode	For taking still photos.
	Video mode	For recording movie clips.
	Audio mode	For recording audio files.
	Playback mode	For previewing record files.

Note:

You can only switch the digital camera to playback mode by using the PLAYBACK button. Press the PLAYBACK button to set the camera to playback mode  and press it again to set it record mode.

Taking still images

1: Turn on the digital camera and set the digital camera to default capture mode, the icon  appears on the LCD screen.

2: Zooming:

Press the **T** or **W** button to zoom in or zoom out the screen. the value of magnification level appears on the LCD monitor.

- 3: Hold the digital camera steady and then press the SHUTTER button completely down to take a picture.
- 4: Press the **MENU** button to display the menu, including Scene, Image Size, Anti-Shake, Face Detect, Smile Capture, Shooting, Capture Setting, Image Setting.

Using the Self-timer

Use the self-timer to set a delay from the time the shutter button is pressed to the time the image is shot.

- 1: Turn the power on, and set the digital camera to the Capture mode.
- 2: Press the **LEFT/SELF-TIMER** button to change the self-timer mode. Each time the **LEFT/SELF-TIMER** button is pressed the self-timer icon changes.



Off: Don't use self-timer.



2 Seconds: The shutter release will delay for 2 seconds.



5 Seconds: The shutter release will delay for 5 seconds.



10 Seconds: The shutter release will delay for 10 seconds.

- 3: Press the **SHUTTER** button to take a picture.
- 4: After Self-timer begins, the self-timer LED will flash. One second for a

flash, till countdown is over.




Using the Flash

The flash is not only for taking pictures when there is insufficient light, but also for when the subject is in shade or with backlight conditions. Pressing the **RIGHT/FLASH** button cycles your camera through the various flash modes. The flash will not activate during continuous shooting or movie recording.

1: Set the digital camera to the Capture mode.

2: Press the **RIGHT/FLASH** button to change the flash mode.

Each time the flash button is pressed, the flash icon changes.

	Auto: Automatically turn on/of
	Flash on: Force on the flash
	Flash off: Force off the flash

3: Press the **SHUTTER** button to take a picture.


Note:

When the battery power level is low, the flash strobe does not work.

Press the **RIGHT/FLASH** button, the message shows “Low battery” on the

LCD screen.

Recording a video clip

1: Turn on the digital camera, press the **DOWN/MODE** button to set the digital camera to video record  mode.

2: Zooming:

Press the **T** or **W** button to zoom in or zoom out the screen. The value of magnification level appears on the LCD monitor.


3: Press the **SHUTTER** button to start recording.

4: Press the **SHUTTER** again to end the recording. If the memory is full the video camera will stop recording automatically.

5: Press the **MENU** button to display the menu, including Size, Image Setting.

- On the upper of the LCD monitor displays the recorded time.
- Don't remove the card when video recording, Or, it may cause the digital camera cannot work normally.

Recording audio

1: Turn on the camcorder and set the camera to audio record mode ().

- 2: Press the **SHUTTER** button to start recording.
- 3: Press the **SHUTTER** button again to end the recording. If the memory is full the camera will stop recording automatically.

4. Playback

Playback still image

- 1: Press the **PLAYBACK** button to playback mode.
The latest recorded file appears on the LCD screen. If there are no images stored, a message [No File Exist] appears.
- 2: Press the **LEFT** or **RIGHT** buttons to preview the previous or next image.
- 3: Press the **UP** button to play slide show.
- 4: Zooming:
Press the **T** or **W** button to zoom in or zoom out the image. When the picture is enlarged press the **UP, DOWN, LEFT, RIGHT** button to browse the details of the image.
- 5: Press the **OK** button to resume the normal mode.

Playing back movie clips

- 1: Set the digital camera to playback mode.
- 2: Press the **LEFT** or **RIGHT** buttons to select the movie clips you want to playback.
- 3: Press the **SHUTTER** button to start playing and press it again to pause, press **UP** button to end the playing.

Playing back audio files

- 1: Press the **PLAYBACK** button to set the digital camera to playback mode.
- 2: Press the **LEFT** or **RIGHT** buttons to select the audio file you want to Playback.
- 3: Press the **SHUTTER** button to start playing, press the **OK** button to pause and press it again to continue, press the **SHUTTER** button again to end the playing.

Viewing Thumbnails

Press the **W** button in playback mode to view the file in thumbnails mode. Use the **LEFT/RIGHT/ UP/DOWN** buttons to select a file. Press the **OK**

button to view the file in full screen.

5. Making connections

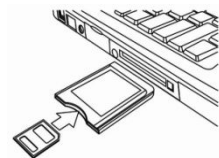
Connecting the Digital camera to a PC

There are two ways to download files from the digital camera's internal memory or memory card to a computer:

- By inserting the memory card into a card reader
- By connecting the camera to a computer using the supplied USB cable.

Using a Card Reader

- 1: Eject the memory card from the digital camera and insert it into a card reader that is connected to a computer.
- 2: Open [My Computer] or [Windows Explorer] and double-click the removable disk icon that represents the memory card.
- 3: Copy images from the card into a directory of your choice on the computer's hard disk.



Connecting the Digital camera to a PC with the USB Cable

- 1: Connect the supplied USB cable to the computer's USB port and turn on the digital camera. An icon "MSDC" appears on the screen when connection to the computer has been successfully completed.
- 2: Open [My Computer] or [Windows Explorer]. A "Removable Disk" appears in the drive list. Double-click the "Removable Disk" icon to view its contents. Files stored on the camera are located in the folder named "DCIM".
- 3: Copy the photos or files to your computer.

Notes: To enter PC CAM mode, at first you have to hold and press the shutter button for a few seconds, then connect the camcorder to the computer with the supplied USB cable. An icon "PC CAM" will appear on the screen. If not, please continue to press the shutter button and press the power button as well. An icon "PC CAM" appears on the screen.

6. Technical Specifications

Sensor	8.0Mega Pixels CMOS
Display	2.4" TFT Color LCD
Aperture	F/2.8, f=5.3mm
Shutter	Shutter: 1/2~1/1800sec.
Resolution	Still Image: [12M]: 4000x3000; [10M]: 3648x2736; [8M]: 3264x2448; [7M]: 3072x2304; [5M]: 2592x1944; [3M]: 2048x1536; [2M]: 1600x1200; [VGA]: 640x480; Video: FHD 1920x1080; HD:1280x720; D1:720x480;VGA: 640x480; QVGA: 320x240
Auto Power Off	[Off]/[1Minute]/[2 Minutes]/[3 Minutes]/ [4 Minutes]/[5 Minutes]/[10 Minutes]
Sensitivity	ISO Auto/100/200/400
White balance	Auto/Daylight/Cloudy/Incandescent/Fluorescet

Scene	[Auto]/[Night Portrait]/[Night Scenery]/[Portrait]/ [Scenery][Sport]/[Party]/[Beach]/[HighSensitivity]/ [Underwater]
Exposure control	-3EV to +3EV in 1step
Continue shot	YES
Self-timer	2 /5 /10 sec.
Storage	External memory: SD / MMC
Power Supply	Li-ion battery
Ambient temperature	Operating: 0° C to 40° C Storage: -20 to 60° C
Dimension	101x64x23.4 (mm)
Weight	Camera Body w/o battery: Approx. 135g

Conformity

The Manufacturer hereby declares that the CE marking was applied to the Rollei Sportsline85 in accordance with the basic requirements and other relevant provisions of the following CE Directives:

2011/65/EC RoHS Directive

2004/108/EC Low Voltage Directive

2006/95/EEC LVD Directive

2002/96/EG WEEE Directive



The EC Declaration of Conformity can be requested from the address specified on the Warranty card.

Nous vous remercions d'avoir acheté ce produit. Veuillez lire soigneusement ce mode d'emploi afin de pouvoir utiliser correctement la caméra numérique. Conservez ce mode d'emploi en lieu sûr afin de pouvoir vous y référer ultérieurement.

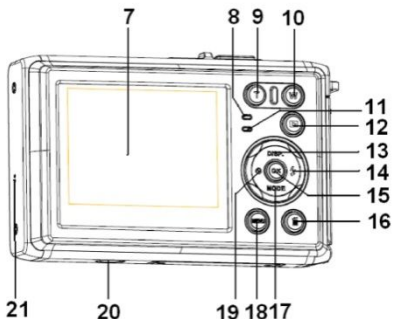
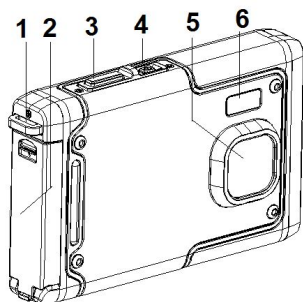
Précautions

Avant d'utiliser la caméra numérique, veuillez lire et comprendre soigneusement les consignes de sécurité suivantes.

- Ne pas essayer d'ouvrir le boîtier de la caméra numérique ou tenter de modifier quelque soit cette caméra numérique. L'entretien et les réparations doivent être effectuées par des services techniques agréés.
- N'utilisez que les accessoires d'alimentation recommandés. L'utilisation de sources électriques qui ne sont pas expressément recommandés pour cet appareil peuvent provoquer la surchauffe, la distorsion de l'appareil, un incendie, un choc électrique ou autres dangers.

1. *Éléments de la caméra numérique*

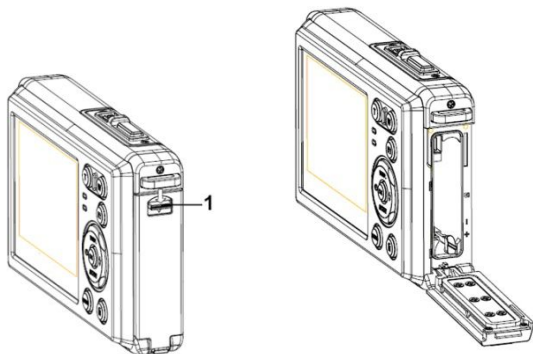
- 1: Orifice de la dragonne
- 2: Cache de batterie
- 3: Bouton Obturateur
- 4: Bouton d'alimentation
- 5: Objectif
- 6: Flash stroboscopique
- 7: Ecran LCD
- 8: Voyant de charge LED
- 9: Bouton T / Zoom avant
- 10: Bouton W/ Zoom arrière
- 11: Utilisé / Voyant d'alimentation LED
- 12: Bouton de lecture
- 13: Bouton d'affichage / haut
- 14: Bouton de flash / droit
- 15: Bouton OK
- 16: Bouton de suppression
- 17: Bouton Mode / Bas
- 18: Bouton Menu
- 19 : Bouton gauche / retardateur
- 20 : Prise trépied
- 21 : Micro



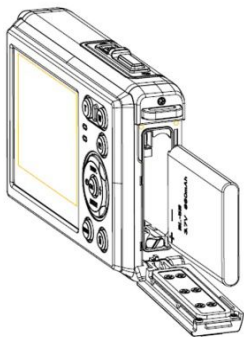
2. Préparation à l'utilisation

Installation de la batterie

1: Poussez le bouton de verrouillage vers le bas (1) pour ouvrir le couvercle de la batterie.



2: Insérez la batterie en vérifiant la polarité (+) et (-) conformément au sens indiqué dans le compartiment de la pile.



3: Après l'installation correcte de la batterie, remettez en place le couvercle de la pile jusqu'à ce qu'un déclic soit entendu.

Charger la batterie

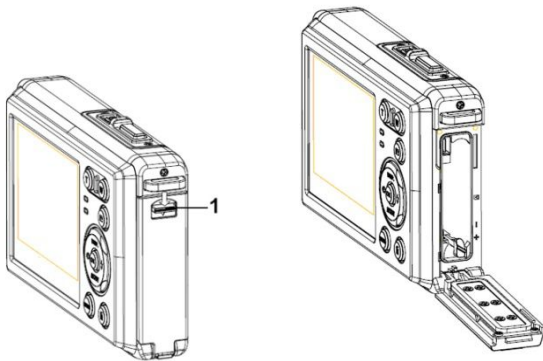
Veillez recharger la batterie quand l'indicateur affiche l'icône



Insérer la Carte mémoire

1. Eteignez la caméra numérique.

2. Appuyez sur le bouton de verrouillage vers le bas (1) pour ouvrir le couvercle de la batterie. Et ensuite la fente de la carte SD apparaitra.



3. Insérez la carte mémoire dans la fente avec l'étiquette contre l'écran LCD. Vérifiez-en le bon sens avant d'insérer la carte mémoire.
- **Pour libérer la carte mémoire, ouvrez en premier le couvercle de la batterie et puis appuyez doucement sur le bord de la carte.**

Formater la carte mémoire

Il est essentiel de formater la carte mémoire lors de la première utilisation de la caméra numérique. Toutes les données seront supprimées, y compris les fichiers protégés. Veillez à télécharger les fichiers importants sur votre ordinateur avant de formater.

- 1 : Allumez l'alimentation, et réglez la caméra numérique sur le Menu Réglage.
- 2: Appuyez sur le bouton **Haut/Ecran** ou **Bas/Mode** pour choisir [**Format**], puis appuyez sur le bouton **OK** pour lancer le sous-menu.
- 3: Appuyez sur le bouton **Haut/Ecran** ou **Bas/Mode** pour choisir [**OK**], puis appuyez sur le bouton **OK** pour lancer le format du sous-menu.
- 4: Appuyez sur le bouton **Haut/Ecran** ou **Bas/Mode** pour choisir l'élément [**Oui**] et puis appuyez sur le bouton **OK** pour supprimer toutes les données.

Réglage de la langue

Avant la première utilisation de la caméra numérique après son achat, veillez de choisir une langue et de régler la date et l'heure avant de vous servir de

l'appareil.

- 1: Appuyez sur le bouton d'alimentation et réglez la caméra numérique sur le Menu Réglage.
- 2: Appuyez sur le bouton **Haut/Ecran** ou **Bas/Mode** pour choisir [**Langue**], puis appuyez sur le bouton **OK** pour lancer le sous-menu.
- 3: Appuyez sur le bouton **Haut/Ecran** ou **Bas/Mode** pour choisir la langue désirée, puis appuyez sur le bouton **OK** pour confirmer la sélection.

Réglage de la date et de l'heure

- 1: Allumez l'alimentation, appuyez sur le bouton **MENU** pour afficher le menu.
- 2: Appuyez sur le bouton **Gauche** ou **Droit** pour sélectionner le menu [Réglage Capture].
- 3: Appuyez sur le bouton **Haut** ou **Bas** pour choisir [**Date**], puis appuyez sur le bouton **OK** pour lancer le sous-menu.
- 4: Appuyez sur le bouton **Haut** ou **Bas** pour choisir [**Régler date**], puis appuyez sur le bouton **OK** pour lancer la boîte de dialogue.
- 5: Appuyez sur le bouton **Haut** ou **Bas** pour modifier la valeur surlignée. Appuyez sur le bouton **Gauche** ou **Droit** pour déplacer le curseur entre les réglages.
- 6: Appuyez sur le bouton **OK** pour confirmer les réglages. Note: La date et l'heure

ne peuvent être ajoutées qu'à des images fixes en réglant la fonction [Date] dans le menu de Réglage Capture.

3.Utiliser cette caméra numérique

Allumer et éteindre la caméra numérique





Appuyez sur le bouton **ALIMENTATION** pour allumer la caméra et réappuyez-le pour l'éteindre.

Pour économiser l'énergie de la caméra, l'heure de coupure peut être modifiée en réglant la fonction [Arrêt automatique] dans le Menu Réglage.


Changer le mode d'enregistrement

La caméra numérique dispose de 3 modes


- 1 : Appuyez sur le bouton **ALIMENTATION** pour allumer la caméra numérique.
- 2: Appuyez sur le bouton **Bas/Mode** pour modifier le mode. Chaque fois que le bouton **Bas/Mode** est appuyé, l'icône de Mode est modifiée

Affichage	Titre	Description
	Mode Capture	Pour prendre des photos fixes.
	Mode Vidéo	Pour enregistrer des clips vidéos.
	Mode Audio	Pour enregistrer des fichiers audio.
	Mode Lecture	Pour prévisualiser les fichiers d'enregistrement.

NB :

Il ne vous est possible de mettre la caméra numérique en mode lecture qu'en utilisant le bouton LECTURE. Appuyez sur le bouton LECTURE pour mettre la caméra en mode lecture et puis appuyez de nouveau sur  le bouton pour le régler sur le mode enregistrement.

Prises de photos fixes

1: Allumez la caméra numérique et réglez-la par défaut en mode capture, l'icône  apparaît sur l'écran LCD.

2: Zoom :

Appuyez sur le bouton **T** ou **W** pour faire un zoom avant ou arrière, la valeur d'agrandissement apparaît sur le moniteur LCD.

3: Tenez la caméra numérique fermement et puis appuyez complètement sur le bouton de l'**OBTURATEUR** pour prendre une photo.

4: Appuyez sur le bouton **MENU** pour afficher le menu, y compris Scène, Taille de l'image, Anti-tremblement, Détection de visages, Capture du sourire, Prise, Réglage de capture, Réglage d'image.

Utilisation du retardateur

Utilisez le retardateur pour définir un délai à partir de la pression sur le déclencheur jusqu'au moment où l'image est prise.

1: Appuyez sur le bouton d'alimentation et réglez la caméra numérique sur le mode Capture.

2: Appuyez sur le bouton **GAUCHE/ RETARDATEUR** pour modifier le mode retardateur. Chaque fois que le bouton **GAUCHE/ RETARDATEUR** est appuyé, l'icône du retardateur est modifiée.



Arrêt : Ne pas utiliser le retardateur.



2 secondes : Le délai de l'obturateur sera de 2 secondes.



5 secondes : Le délai de l'obturateur sera de 5 secondes



10 secondes : Le délai de l'obturateur sera de 10 secondes

3: Appuyez sur le bouton **OBTURATEUR** pour prendre une photo.

4: Dès que le retardateur démarre, le LED du retardateur clignote. Une seconde pour un flash jusqu'à ce que le décompte se termine.

Utiliser le Flash

Le flash ne sert pas seulement à prendre des photos lorsque la lumière est faible mais aussi lorsque le sujet est dans l'ombre ou selon les conditions d'arrière-plan. En appuyant sur le bouton **DROIT/FLASH** la caméra défile par les différents modes de flash. Le flash ne sera pas actif lors de prises de vues en rafale ou d'enregistrements de films.

1: Réglez la caméra numérique en mode Capture.

2: Appuyez sur le bouton **DROIT/FLASH** pour modifier le mode.

Chaque fois que le bouton du flash est appuyé, l'icône flash change.


	Auto : Marche/Arrêt automatique
	Flash allumé : Flash forcé
	Flash éteint : Flash éteint forcé

3: Appuyez sur le bouton **OBTURATEUR** pour prendre une photo.

Note :

Lorsque le niveau de batterie est faible, le flash stroboscopique ne fonctionne pas. Appuyez sur le bouton **DROIT/FLASH**, le message affiche “batterie faible” sur l’écran LCD.

Enregistrement d’un clip vidéo

1: Branchez la camera numérique, appuyez sur le bouton **BAS/MODE**  pour régler la caméra numérique en mode d’enregistrement vidéo.

2: Zoom :

Appuyez sur le bouton **T** ou **W** pour faire un zoom avant ou arrière de l’écran. La valeur d’agrandissement apparaît sur l’écran LCD.

3: Appuyez sur le bouton **OBTURATEUR** pour commencer l’enregistrement.


4: Appuyez à nouveau sur **OBTURATEUR** pour terminer l’enregistrement. Si la mémoire est pleine, l’enregistrement s’arrêtera automatiquement.

5: Appuyez sur le bouton **MENU** pour afficher le menu, y compris la Taille, le Réglage de l’image.

- Dans la partie supérieure du moniteur LCD, la durée d’enregistrement s’affiche.
- N’enlevez pas la carte lorsqu’un enregistrement est en cours. Dans le cas contraire, il est possible que la camera numérique ne puisse fonctionner

correctement.

Enregistrement Audio

- 1 : Allumez la caméra et réglez-la sur le mode d'enregistrement audio ().
- 2 : Appuyez sur **OBTURATEUR** pour commencer l'enregistrement.
- 3: Appuyez à nouveau sur **OBTURATEUR** pour terminer l'enregistrement. Si la mémoire est pleine, la caméra s'arrêtera automatiquement d'enregistrer.

4. Lecture

Lecture d'une image fixe

- 1: Appuyez sur le bouton **LECTURE** pour le mode lecture.
Le dernier fichier enregistré apparaît sur l'écran LCD. Si aucune image n'est sauvegardée, un message [Aucun fichier] s'affiche.
- 2: Appuyez sur les boutons **GAUCHE** ou **DROIT** pour prévisualiser l'image précédente ou suivante.
- 3: Appuyez sur le bouton **HAUT** pour lancer le diaporama.
- 4: Zoom :
Appuyez sur le bouton **T** ou **W** pour faire un zoom avant ou arrière sur l'image.

Lorsque l'image est agrandie, appuyez sur le bouton **HAUT, BAS, GAUCHE, DROITE** pour parcourir les détails de l'image.

5: Appuyez sur le bouton **OK** pour revenir au mode normal.

Lecture de clips vidéos

1: Réglez la camera numérique en mode lecture.

2: Appuyez sur les boutons **GAUCHE** ou **DROIT** pour choisir les clips vidéos que vous voulez visionner.

3: Appuyez sur le bouton **OBTURATEUR** pour lancer la vidéo et appuyez de nouveau pour pauser, appuyez sur le bouton **HAUT** pour arrêter la lecture.

Lecture de fichiers audio

1: Appuyez sur le bouton **LECTURE** pour régler la camera numérique en mode lecture.

2: Appuyez sur les boutons **GAUCHE** ou **DROIT** pour sélectionner le fichier audio que vous désirez lire..

3: Appuyez sur le bouton **OBTURATEUR** pour commencer la lecture, appuyez sur le bouton **OK** pour pauser et appuyez une nouvelle fois pour continuer, appuyez à nouveau sur le bouton **OBTURATEUR** pour arrêter la lecture.

Visualisation des imajettes

Appuyez sur le bouton **W** en mode lecture pour visualiser le fichier en mode imajette. Utilisez les boutons **GAUCHE/DROIT/HAUT/BAS** pour choisir un fichier. Appuyez sur le bouton **OK** pour visualiser le fichier en mode plein écran.

5. *fectuer des branchements*

Branchement de la camera numérique à un PC

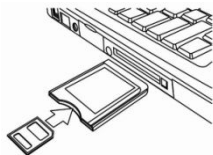
Il y a deux manières de télécharger des fichiers depuis la mémoire interne d'une caméra numérique ou d'une carte mémoire vers un ordinateur :

- En insérant la carte mémoire dans un lecteur de carte
- En branchant la caméra à un ordinateur en utilisant le câble USB fourni.

Utilisation d'un lecteur de carte

1: Ejectez la carte mémoire d'une camera numérique et insérez la dans un lecteur de carte connecté à un ordinateur.

2: Ouvrez [Mon Ordinateur] ou [Explorateur Windows] puis double-cliquez l'icône du disque amovible qui représente la carte mémoire.



3: Copiez les images de la carte dans le répertoire de votre choix sur le disque dur de l'ordinateur.

Branchement de la camera numérique à un PC avec un câble USB

1: Branchez le câble USB fournis au port USB de l'ordinateur et allumez la caméra numérique. Une icône "MSDC" apparaît à l'écran lorsque la connexion à l'ordinateur a été réussie.

2: Ouvrez [Mon Ordinateur ou [Explorateur Windows] Un " disque amovible" apparaît dans la liste des périphériques. Double-cliquez sur l'icône 'Disque amovible' pour visualiser son contenu. Les fichiers stockés dans la caméra se trouvent dans le répertoire nommé "DCIM".

3: Copiez les photos ou les fichiers vers votre ordinateur.

Note: pour accéder au en mode PC CAM, il vous faut d'abord maintenir le bouton d'Obturbateur enfoncé durant quelques secondes, puis brancher la caméra à l'ordinateur avec le câble USB fourni. Une icône "PC CAM" va apparaître à l'écran. Dans le cas contraire, continuez de maintenir le bouton appuyé et appuyez simultanément sur le bouton d'alimentation. Une icône "PC CAM" apparaît à l'écran.

6. Caractéristiques techniques

Capteur	8.0MegaPixels CMOS
Affichage	LCD couleur 2.4" TFT
Ouverture	F/2.8,f=5,3 mm
Obturbateur	Obturbateur 1/2~1/1800sec.
Résolution	Image fixe : [12M]: 4000x3000; [10M]: 3648x2736; [8M]: 3264x2448; [7M]: 3072x2304; [5M]: 2592x1944; [3M]: 2048x1536; [2M]: 1600x1200; [VGA]: 640x480; Vidéo: FHD 1920x1080; HD : 1280x720; D1 : 720x480; VGA : 640x480;QVGA : 320x240;
Arrêt automatique	[Arrêt]/[1Minute]/[2 Minutes]/[3 Minutes]/[4 Minutes]/[5 Minutes]/[10 Minutes]
Sensibilité	ISO Auto/100/200/400
Equilibre des Blancs	Auto/Journée/Nuageux/Incandescent/Fluorescent

Scène	[Auto]/[Portrait de nuit] /[Scène nocturne]/[Portrait]/[Scène][Sport]/[Groupe]/[Plage]/[Haute sensibilité]/[Sous-marin]
Contrôle d'exposition	-3EV to +3EV en 1 étape
Prise en rafale	OUI
Retardateur	2 /5 /10 sec.
Stockage	Mémoire externe: SD / MMC
Alimentation électrique	Batterie Li-ion
Température ambiante	Fonctionnement : 0° C to 40° C Stockage -20 to 60° C
Dimensions	101x64x23.4 (mm)
Poids	Corps de la caméra sans batterie : Environ 135g

Conformité

Le fabricant déclare que la mention CE a été apposée sur cette unité conformément aux exigences fondamentales et dispositions applicables des directives européennes suivantes:

2011/65/CE Directive RoHS
2004/108/CE Directive CEM
2006/95/EEC Directive LVD
2002/96/EG Directive WEEE



La déclaration de conformité CE peut être demandée à l'adresse mentionnée sur la carte de garantie.

Grazie per aver acquistato questo prodotto. Leggere attentamente queste istruzioni per l'uso per poter utilizzare la videocamera digitale correttamente. Dopo la lettura, conservare le istruzioni in un luogo sicuro in modo da poterle consultare successivamente.

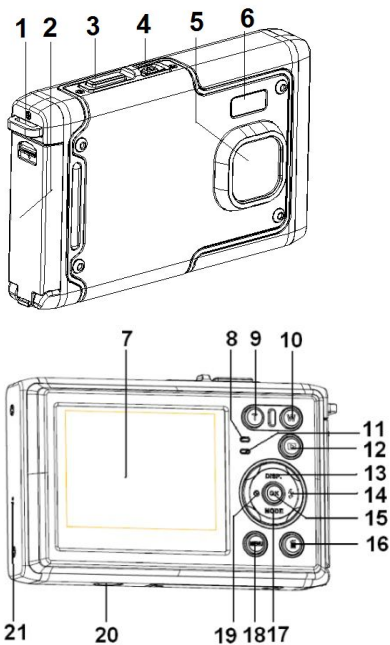
Precauzioni

Prima di utilizzare la videocamera digitale, assicurarsi di aver letto e compreso le precauzioni di sicurezza descritte di seguito.

- Non tentare di aprire il corpo della videocamera digitale né tentare di modificare la videocamera digitale in alcun modo. Le attività di manutenzione e riparazione devono essere effettuate esclusivamente da addetti all'assistenza autorizzati.
- Usare esclusivamente gli accessori di alimentazioni consigliati. L'uso di sorgenti di alimentazione non espressamente consigliate per quest'apparecchiatura può causare surriscaldamento, distorsione dell'apparecchiatura, incendi, scosse elettriche o altri pericoli.

1. Parti della videocamera digitale

- 1: Foro per cinturino
- 2: Coperchio della batteria
- 3: Pulsante dell'otturatore
- 4: Pulsante di accensione
- 5: Obiettivo
- 6: Flash
- 7: Schermo LCD
- 8: Indicatore LED di caricamento
- 9: Pulsante T/Zoom avanti
- 10: Pulsante W/Zoom indietro
- 11: Occupato /LED indicatore di carica
- 12: Pulsante riproduzione
- 13: Pulsante Su/Display
- 14: Pulsante Destra/Flash
- 15: Pulsante OK

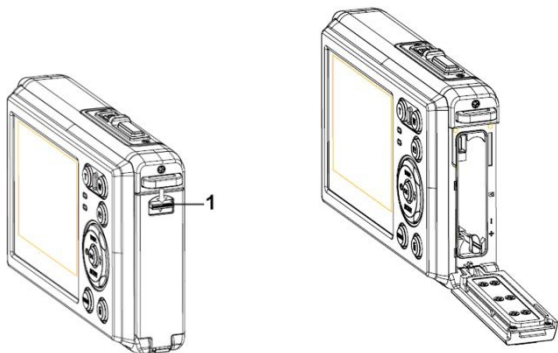


- 16: Pulsante Elimina
- 17: Pulsante Giù/Mod.
- 18: Pulsante menù
- 19: Pulsante Sinistra/Timer automatico
- 20: Innesto trepiede
- 21: Microfono

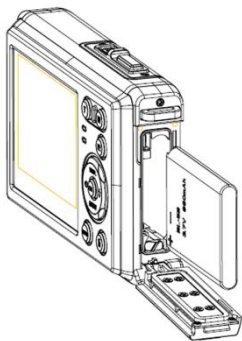
2. Preparazione all'uso

Installare la batteria

- 1: Premere il pulsante di blocco (1) verso il basso per aprire il coperchio della batteria battery cover.



2: Inserire la batteria rispettando i poli positivo (+) e negativo (-) nelle direzioni indicate all'interno del vano batteria.



3: Dopo che la batteria è stata installata correttamente, riposizionare il coperchio della batteria fino a sentire un clic.

Caricare la batteria

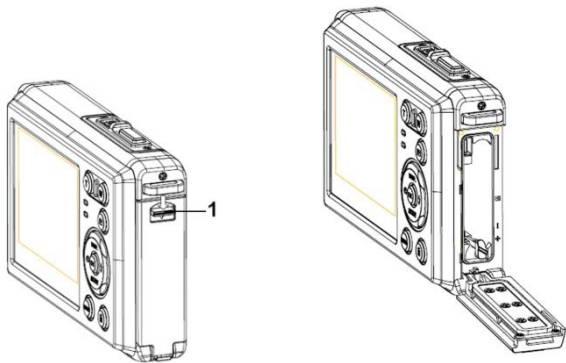
Caricare la batteria quando l'indicatore mostra l'icona



Inserire la Scheda di memoria

1. Spegnerne la videocamera digitale.

2. Premere il pulsante di blocco (1) verso il basso per aprire il coperchio della batteria. Quindi si vedrà l'alloggiamento della scheda SD.



3. Inserire la scheda di memoria nel vano della scheda con l'etichetta rivolta verso lo schermo LCD. Verificare la direzione corretta prima di inserire la scheda di memoria.

- **Per estrarre la scheda di memoria, aprire prima il coperchio della batteria e quindi premere delicatamente il bordo della scheda.**

Formattare la scheda di memoria

È importante formattare la scheda di memoria quando si usa la videocamera digitale per la prima volta. Tutti i dati saranno cancellati inclusi i file protetti. Assicurarsi di scaricare i file importanti sul computer prima di formattare.

- 1: Accendere l'alimentazione ed impostare la videocamera digitale al Menù configurazione.
- 2: Premere il pulsante **Su/Display** o **Giù/Mod.** per selezionare **[Formatta]** quindi premere il pulsante **OK** per lanciare il sottomenù.
- 3: Premere il pulsante **Su/Display** o **Giù/Mod.** per selezionare la voce**[OK]** e quindi premere il pulsante **OK** per lanciare il sottomenù formatta.
- 4: Premere il pulsante **Su/Display** o **Giù/Mod.** per selezionare la voce**[Si]** e quindi premere il pulsante **OK** per cancellare tutti i dati.

Impostare la Lingua

Quando si usa la videocamera digitale per la prima volta dopo l'acquisto, assicurarsi di scegliere una lingua ed impostare la data e l'ora prima di usare la

videocamera digitale.

- 1: Accendere l'alimentazione ed impostare la videocamera digitale al Menù configurazione.
- 2: Premere il pulsante **Su/Display** o **Giù/Mod.** per selezionare **[Lingua]** quindi premere il pulsante **OK** per lanciare il sottomenù.
- 3: Premere il pulsante **Su/Display** o **Giù/Mod.** per selezionare la lingua desiderata, quindi premere il pulsante **OK** per confermare l'impostazione.

Impostare la data e l'ora

- 1: Accendere l'alimentazione, premere il pulsante **MENU** per visualizzare il menù.
- 2: Premere il pulsante **Sinistra** o **Destra** per selezionare il menù [Configurazione cattura].
- 3: Premere il pulsante **Su** o **Giù** per selezionare **[Data]** quindi premere il pulsante **OK** per lanciare il sottomenù.
- 4: Premere il pulsante **Su** o **Giù** per selezionare **[Imposta data]** quindi premere il pulsante **OK** per lanciare

la finestra di dialogo.

5: Premere il pulsante **Su** o **Giù** per modificare il valore evidenziato. Premere il pulsante **Sinistra** o **Destra** per spostare il cursore tra le impostazioni.

6: Premere il pulsante **OK** per confermare le impostazioni.

Nota: È possibile aggiungere la data e l'ora alle immagini statiche impostando la funzione [Data] nel menù Impostazioni cattura.

3. Usare la videocamera digitale

Accendere e spegnere la videocamera digitale

1. Premere il pulsante **ACCENSIONE** per accendere la videocamera e premerlo di nuovo per spegnere la videocamera digitale.

Per risparmiare la batteria, è possibile modificare il tempo di spegnimento impostando la funzione [Spegnimento automatico] nel menù Configurazione.

Modificare la modalità di registrazione


Ci sono tre modalità in questa videocamera digitale.

1: Premere il pulsante **ACCENSIONE** per accendere la videocamera digitale.

2: Premere il pulsante **Giù/Mod.** per cambiare la modalità. Ogni volta che viene premuto il pulsante **Giù/Mod.** l'icona della modalità viene modificata.


Display	Titolo	Descrizione
	Modalità di cattura	Per scattare fotografie statiche.
	Modalità video	Per registrare video clip.
	Modalità audio	Per registrare file audio.
	Modalità riproduzione	Per vedere i file registrati in anteprima.

Nota:

È possibile portare la videocamera alla modalità riproduzione utilizzando il pulsante RIPRODUZIONE. Premere il pulsante RIPRODUZIONE per impostare la videocamera alla modalità riproduzione  e premere di nuovo per impostare la

modalità registrazione.

Scattare immagini statiche

1: Accendere la videocamera digitale ed impostarla alla modalità di cattura predefinita, l'icona  appare sullo schermo LCD.

2: Zoom:

Premere il pulsante **T** o **W** per fare zoom avanti o zoom indietro dello schermo. Il valore del livello di ingrandimento appare sullo schermo LCD.

3: Tenere ferma la videocamera digitale e quindi premere il pulsante **OTTURATORE** fino al fondo per scattare una fotografia.

4: Premere il pulsante **MENU'** tton per visualizzare il menù che comprende Scena, Dimensioni immagine, Anti-scuotimento, Rilevamento viso, Cattura sorriso, Scatto, Imp. cattura, Imp. immagine.

Usare il timer automatico

Usare il timer automatico per impostare un ritardo tra il momento in cui si preme il pulsante otturatore ed il momento in cui l'immagine viene scattata.

1: Accendere l'alimentazione ed impostare la videocamera digitale alla modalità cattura.

2: Premere il pulsante **SINISTRA/TIMER AUTOMATICO** per modificare la modalità timer automatico. Ogni volta che si preme il pulsante **SINISTRA/TIMER AUTOMATICO** l'icona del timer automatico viene modificata.



Spento: Non utilizza il timer automatico.



2 Secondi: Il rilascio dell'otturatore avverrà con un ritardo di 2 secondi.



5 Secondi: Il rilascio dell'otturatore avverrà con un ritardo di 5 secondi.



10 Secondi: Il rilascio dell'otturatore avverrà con un ritardo di 10 secondi.

3: Premere il pulsante **OTTURATORE** per scattare una fotografia.

4: Dopo che inizia il timer automatico, il LED del timer automatico lampeggia. Un secondo per un flash, fino al termine del conto alla rovescia.

Usare il flash




Il flash non serve solo per scattare fotografie quando la luce è insufficiente, ma anche quando il soggetto è in ombra o in condizioni di retroilluminazione.

Premendo il tasto **DESTRA/FLASH** la videocamera passa tra le varie modalità di flash. Il flash non si attiverà durante lo scatto continuo o durante la registrazione di un video.

1: Impostare la videocamera digitale alla modalità cattura.

2: Premere il pulsante **DESTRA/FLASH** per cambiare la modalità del flash.

Ogni volta che si preme il pulsante flash, l'icona del flash viene modificata.

	Automatico: Accensione e
	Flash acceso: Attiva il flash
	Flash spento: Disattiva il flash

3: Premere il pulsante **OTTURATORE** per scattare una fotografia.


Nota:

Quando il livello della batteria è basso, il flash non funziona.

Premere il pulsante **DESTRA/FLASH**, il messaggio mostra “Batteria scarica” sullo schermo LCD.

Registrare un video clip

1: Accendere la videocamera digitale, premere il pulsante **GIU'/MOD.** per impostare la

videocamera digitale alla modalità  registrazione video.

2: Zoom:

Premere il pulsante **T** o **W** per effettuare lo zoom avanti o lo zoom indietro dello schermo. Il valore del livello di ingrandimento appare sullo schermo LCD.


3: Premere il pulsante **OTTURATORE** per iniziare a registrare.

4: Premere di nuovo il pulsante **OTTURATORE** per terminare la registrazione. Se la memoria è piena la videocamera interromperà la registrazione automaticamente.

5: Premere il pulsante **MENU'** per visualizzare il menù che comprende Dimensioni, Imp. immagini.

- Sulla parte superiore dello schermo LCD viene visualizzata la durata della registrazione.
- Non rimuovere la scheda durante la videoregistrazione, si potrebbe verificare un malfunzionamento della videocamera digitale.

Registrare audio

- 1: Accendere il camcorder ed impostare la videocamera alla modalità registrazione audio ().
- 2: Premere il pulsante **OTTURATORE** per iniziare a registrare.
- 3: Premere di nuovo il pulsante **OTTURATORE** per terminare la registrazione. Se la memoria è piena la videocamera interromperà la registrazione automaticamente.

4. Riproduzione

Riprodurre immagini statiche

- 1: Premere il pulsante **RIPRODUZIONE** per passare alla modalità riproduzione. L'ultimo file registrato appare sullo schermoLCD. Se non vi sono immagini memorizzate, appare il messaggio [Nessun file].
- 2: Premere i pulsanti **SINISTRA** o **DESTRA** per vedere in anteprima l'immagine precedente o la successiva.
- 3: Premere il pulsante **SU** per riprodurre lo slide show.
- 4: Zoom:

Premere il pulsante **T** o **W** per effettuare lo zoom avanti o lo zoom indietro dell'immagine. Quando l'immagine è ingrandita, premere i pulsanti **SU, GIU', SINISTRA, DESTRA** per sfogliare i dettagli dell'immagine.

5: Premere il pulsante **OK** per riprendere la modalità normale.

Riproduzione video clip

1: Impostare la videocamera digitale alla modalità riproduzione.

2: Premere i pulsanti **SINISTRA** o **DESTRA** per selezionare i video clip che si desidera riprodurre.

3: Premere il pulsante **OTTURATORE** per iniziare la riproduzione e premerlo di nuovo per mettere in pausa, premere il pulsante **SU** per terminare la riproduzione.

Riproduzione file audio

1: Premere il pulsante **RIPRODUZIONE** per impostare la videocamera digitale alla modalità riproduzione.

2: Premere i pulsanti **SINISTRA** o **DESTRA** per selezionare i file audio che si

desidera riprodurre.

3: Premere il pulsante **OTTURATORE** per avviare la riproduzione, premere il pulsante **OK** per mettere in pausa e premerlo di nuovo per continuare; premere di nuovo il pulsante **OTTURATORE** per terminare la riproduzione.

Visualizzare le miniature

Premere il pulsante **W** in modalità riproduzione per visualizzare il file in modalità miniatura. Usare i pulsanti **SINISTRA/DESTRA/ SU/GIU'** per selezionare un file. Premere il pulsante **OK** per visualizzare il file a schermo intero.

5. Effettuare i collegamenti

Collegare la videocamera digitale ad un PC

Ci sono due modi per scaricare i file dalla memoria interna della videocamera digitale o dalla scheda di memoria al computer:

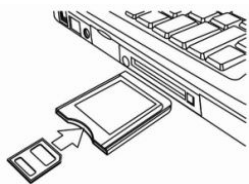
- Inserendo la scheda di memoria in un lettore di schede
- Collegando la videocamera ad un computer utilizzando il cavo USB fornito.

Usare un lettore di schede

1: Estrarre la scheda di memoria dalla videocamera digitale e inserirla in un lettore di schede collegato ad un computer.

2: Aprire [Computer] o [Esplora Risorse] e fare doppio clic sull'icona del disco rimovibile che rappresenta la scheda di memoria.

3: Copiare le immagini dalla scheda in una directory a vostra scelta sul hard disk del computer.



Collegare la videocamera digitale ad un PC tramite cavo USB

1: Collegare il cavo USB fornito alla porta USB del computer ed accendere la videocamera digitale. L'icona "MSDC" appare sullo schermo quando il collegamento al computer è stato completato correttamente.

2: Aprire [Computer] o [Esplora risorse]. Un "Disco rimovibile" appare nell'elenco delle risorse. Fare doppio clic sull'icona "Disco rimovibile" per visualizzare i contenuti. I file memorizzati sulla videocamera si trovano nella cartella denominata "DCIM".

3: Copiare le foto o i file sul computer.

Note: Per accedere alla modalità PC CAM, prima bisogna premere e tenere premuto il pulsante otturatore per alcuni secondi, quindi collegare il camcorder al computer tramite il cavo USB fornito. Un'icona "PC CAM" apparirà sullo schermo. Se ciò non avviene, continuare a premere il pulsante otturatore e premere anche il pulsante di accensione. Un'icona "PC CAM" appare sullo schermo.

6. Specifiche tecniche

Sensore	8.0 Mega Pixel CMOS
Display	2.4" LCD TFT a colori
Apertura	F/2,8, f=5,3mm
Otturatore	Otturatore: 1/2~1/1800sec.
Risoluzione	Immagine statica: [12M]: 4000x3000; [10M]: 3648x2736; [8M]: 3264x2448; [7M]: 3072x2304; [5M]: 2592x1944; [3M]: 2048x1536;

	<p>[2M]: 1600x1200; [VGA]: 640x480;</p> <p>Video:</p> <p>FHD 1920x1080; HD:1280x720;</p> <p>D1:720x480;VGA: 640x480;</p> <p>QVGA: 320x240</p>
<p>Accensione automatica</p> <p>Spento</p>	<p>[Spento]/[1minuto]/[2 minuti]/[3 minuti]/ [4 minuti]/[5 minuti]/[10 minuti]</p>
Sensibilità	ISO Auto/100/200/400
<p>Bilanciamento bianco</p>	Auto/Giorno/Nuvoloso/Incandescente/Fluorescente
Scena	<p>[Auto]/[Ritratto notturno]/[Panorama notturno]/[Ritratto]/ [Scenario][Sport]/[Festa]/[Spiaggia]/[Sensibilità alta]/ [Sott'acqua]</p>
Controllo esposizione	da -3EV a +3EV in 1 passo

Scatto continuo	SI'
Timer automatico	2 /5 /10 sec.
Memorizzazione	Memoria esterna: SD / MMC
Alimentazione	Batteria agli ioni di litio
Temperatura ambiente	T. esercizio: da 0° C a 40° C T. di stoccaggio: da -20 a 60° C
Dimensioni	101x64x23.4 (mm)
Peso	Corpo videocamera sz. batteria: Ca. 135g

Gracias por comprar este producto de alta calidad. Lea estas instrucciones de funcionamiento con atención con el fin de utilizar correctamente la cámara de vídeo digital. Guarde estas instrucciones en un lugar seguro después de leerlas de manera que pueda consultarlas más adelante.

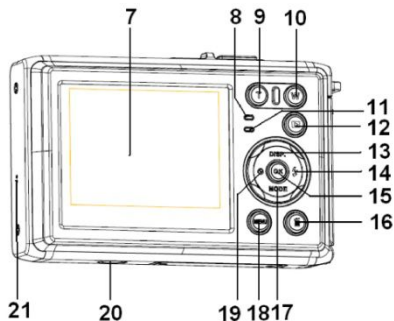
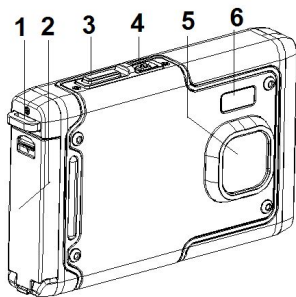
Medidas de seguridad

Antes de utilizar la cámara digital, asegúrese de leer y entender las medidas de seguridad descritas a continuación.

- No intente abrir la caja de la cámara digital ni intente modificar de modo alguno la cámara digital. El mantenimiento y las reparaciones las debe realizar solamente el proveedor de servicio autorizado.
- Utilice solamente los accesorios recomendados. El uso de las fuentes de alimentación no recomendadas expresamente para este equipo puede provocar un sobrecalentamiento, distorsión del equipo, incendio, descarga eléctrica u otros peligros.

1. Piezas de la cámara digital

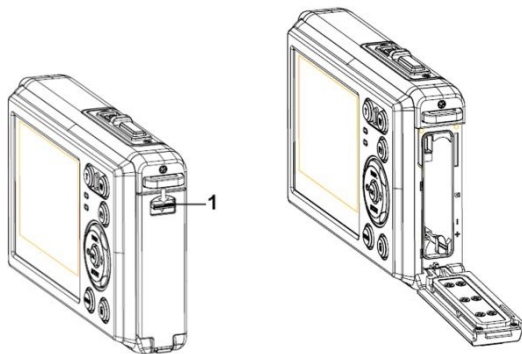
- 1: Orificio para cintas
- 2: Tapa de la batería
- 3: Botón obturador
- 4: Botón de encendido
- 5: Lente
- 6: Luz del flash
- 7: Pantalla LCD
- 8: Indicador de carga LED
- 9: T/Botón de aumento de zoom
- 10: T/Botón de reducción de zoom
- 11: Conectado/Indicador corriente LED
- 12: Botón de reproducción
- 13: Botón Arriba/Pantalla
- 14: Botón Derecha/Flash
- 15: Botón de Aceptar
- 16: Botón de Borrar
- 17: Botón Abajo/Modo
- 18: Botón Menú
- 19: Botón Izquierda/Temporizador
- 20: Toma del trípode
- 21: Micrófono



2. Preparación para el uso

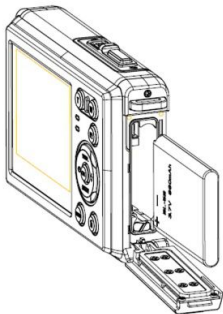
Colocación de la batería

1: Presione el botón del cierre (1) para abrir la tapa del compartimento de la batería.



2: Inserte las pilas con los polos positivo (+) y negativo (-) que coincidan

con las direcciones indicadas en el interior del compartimento de la batería.



3: Después de haber colocado correctamente la batería, coloque de nuevo la tapa del compartimento de la batería hasta oír un clic.

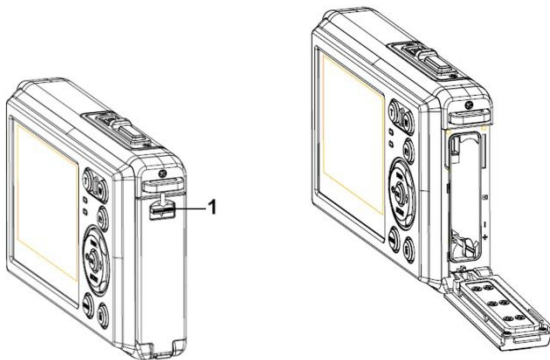
Carga de la batería

Se ruega cargar la batería cuando el indicador muestre el icono de pila

descargada .

Insertar la tarjeta de memoria

1. Apague la cámara digital.
2. Presione el botón del cierre (1) para abrir la tapa del compartimento de la batería. Y entonces verá la ranura de la tarjeta SD.



3. Inserte la tarjeta de memoria en la ranura de la tarjeta con la etiqueta contra la pantalla LCD. Compruebe si la dirección es correcta antes de insertar la tarjeta de memoria.

- **Para extraer la tarjeta de memoria abra la tapa de la batería primero y**

luego pulse el borde de la tarjeta con suavidad.

Formatear la tarjeta de memoria

Es importante formatear la tarjeta de memoria cuando sea la primera vez que se utilice la cámara digital. Se deberán eliminar todos los datos incluyendo los archivos protegidos. Asegúrese de descargar los archivos importantes a su ordenador antes de formatear.

- 1: Encienda y ajuste la cámara digital en el Menú Configuración.
- 2: Pulse el botón **Arriba/Pantalla** o **Abajo/Modo** para seleccionar **[Formatear]**, luego pulse el botón **Aceptar** para lanzar el submenú.
- 3: Pulse el botón **Arriba/Pantalla** o **Abajo/Modo** para seleccionar **[Aceptar]**, y luego pulse el botón **Aceptar** para lanzar el submenú de formatear.
- 4: Pulse el botón **Arriba/Pantalla** o **Abajo/Modo** para seleccionar **[Sí]**, y luego pulse el botón **Aceptar** para borrar todos los datos.

Ajuste de idioma

Al utilizar la cámara digital por primera vez después de haberla comprado,

asegúrese de que selecciona el idioma y ajusta la fecha y hora antes de utilizar la cámara.

- 1: Encienda y ajuste la cámara digital en el Menú Configuración.
- 2: Pulse el botón **Arriba/Pantalla** o **Abajo/Modo** para seleccionar **[Idioma]**, luego pulse el botón **Aceptar** para lanzar el submenú.
- 3: Pulse el botón **Arriba/Pantalla** o **Abajo/Modo** para seleccionar el idioma deseado y luego pulse el botón **Aceptar** para confirmar los ajustes.

Ajuste de fecha y hora

- 1: Encienda, pulse el botón **MENÚ** para visualizar el menú.
- 2: Pulse el botón **Izquierda** o **Derecha** para seleccionar el Menú [Ajustes de Captura].
- 3: Pulse el botón **Arriba** o **Abajo** para seleccionar **[Fecha]**, luego pulse el botón **Aceptar** para lanzar el submenú.
- 4: Pulse el botón **Arriba** o **Abajo** para seleccionar **[Ajustar Fecha]**, luego pulse el botón **Aceptar** para lanzar el cuadro de diálogo.
- 5: Pulse el botón **Arriba** o **Abajo** para seleccionar el valor resaltado. Pulse el botón **Izquierda** o **Derecha** para mover el cursor por los ajustes.

6: Pulse el botón **Aceptar** para confirmar los ajustes.

Nota: La fecha y hora solamente se pueden agregar a imágenes fijas configurando la función [FECHA] en el menú Ajustes de Captura.

3. Uso de la cámara digital

Encendido y apagado de la cámara digital

1. Pulse el Botón de **encendido** para encender la cámara y pulse de nuevo para apagar la cámara digital.





Para ahorrar batería, puede cambiar el tiempo de desconexión ajustando la función [Apagado automático] en el menú Configuración.

Cambiar el modo grabación


Hay tres modos en la cámara digital.

1: Pulse el botón de **encendido** para encender la cámara digital.


2: Pulse el botón **Abajo/Modo** para cambiar el modo. Cada vez que se pulsa el botón **Abajo/Modo** cambia el icono del modo.

Pantalla	Título	Descripción
	Modo Captura	Para sacar fotos fijas.
	Modo Vídeo	Para grabar película.
	Modo Audio	Para grabar archivos de audio.
	Modo Reproducción	Para vista previa de los archivos grabados.

Nota:

Solamente se puede cambiar de cámara digital a modo reproducción con el botón REPRODUCCIÓN. Pulse el Botón REPRODUCCIÓN para ajustar la cámara al modo reproducción  y pulse de nuevo para ajustar al modo grabación.

Captura de imágenes estáticas

1: Encienda la cámara digital y ajústela al modo de captura predeterminada, el icono  aparece en la pantalla LCD.

2: Uso del zoom:

Pulse el botón **T** o **W** para ampliar o reducir la pantalla.El valor del nivel de aumento aparece en el monitor LCD.

- 3: Mantener pulsado el botón del **OBTURADOR** de manera firme y hasta el tope para sacar una foto.
- 4: Pulse el botón **MENÚ** para visualizar el menú, incluyendo los ajustes de Escena, Tamaño de imagen, Estabilizador de imagen, Detección de cara, Captura de sonrisa, Disparo, Ajustes de captura, Ajustes de imagen.

Uso del temporizador

Uso del temporizador para ajustar una demora a partir del momento en que se pulsa el botón del temporizador hasta el momento en que se dispara la imagen.

- 1: Encienda y ajuste la cámara digital al modo Captura.
- 2: Pulse el botón **IZQUIERDA/TEMPORIZADOR** para cambiar el modo temporizador. Cada vez que se pulsa el botón **IZQUIERDA/TEMPORIZADOR** el icono del temporizador cambia.



Apagado: No utilice el temporizador.



2 segundos: El desbloqueo del obturador tendrá un retardo de 2 segundos.



5 segundos: El desbloqueo del obturador tendrá un retardo de 5 segundos.



10 segundos: El desbloqueo del obturador tendrá un retardo de 10 segundos.

- 3: Mantenga pulsado el botón del **OBTURADOR** para sacar una foto.

4: Una vez que comienza el temporizador, el LED del mismo parpadeará. Un segundo por flash hasta completar la cuenta atrás.




Uso del flash

El flash no es solamente para sacar foto cuando no hay suficiente luz, sino también cuando el sujeto está en la sombra o con condiciones de luz de fondo. Pulse los ciclos del botón **DERECHA/FLASH** para que la cámara pase por varios modos de flash. El flash no activará durante el disparo de ráfagas o durante la grabación de película.

1: Ajuste la cámara digital al modo Captura.

2: Pulse el botón **DERECHA/FLASH** para cambiar el modo de flash.

Cada vez que se pulsa el botón del flash, el icono del temporizador cambia.

	Automático: Se enciende y apaga
	Flash encendido: Encendido forzado
	Flash apagado: Apagado forzado del


3: Mantenga pulsado el botón del **OBTURADOR** para sacar una foto.

Nota:

Cuando el nivel de la batería esté bajo, el flash no funciona.

Pulse el botón **DERECHA/FLASH**, el mensaje indica «Batería baja» en la pantalla LCD.

Grabación de un clip de vídeo

1: Encienda la cámara digital, pulse el botón **ABAJO/MODO** para ajustar la cámara digital a modo de grabación  de vídeo.

2: Uso del zoom:

Pulse el botón **T** o **W** para ampliar o reducir la pantalla. El valor del nivel de aumento aparece en el monitor LCD.


3: Pulse el botón **OBTURADOR** para comenzar la grabación.

4: Pulse **OBTURADOR** de nuevo para finalizar la grabación. Si la memoria está llena, la cámara digital dejará de grabar automáticamente.

5: Pulse el botón **MENÚ** para visualizar el menú, incluyendo los ajustes de Tamaño, Imagen.

- En la parte superior del monitor LCD se visualiza el tiempo registrado.
- No retire la tarjeta cuando esté grabando el vídeo, o podría provocar que no funcione correctamente la cámara digital.

Grabar audio:

- 1: Encienda la cámara de vídeo y ajuste la cámara al modo grabación de audio().
- 2: Pulse el botón **OBTURADOR** para comenzar la grabación.
- 3: Pulse **OBTURADOR** de nuevo para finalizar la grabación. Si la memoria está llena, la cámara digital dejará de grabar automáticamente.

4. Reproducción

Reproducción de imagen estática

- 1: Pulse el botón de **REPRODUCCIÓN** para el modo reproducción.
En la pantalla LCD aparece el último archivo grabado. Si no hay imágenes guardadas, aparece un mensaje [No hay archivos].
- 2: Pulse el botón **IZQUIERDA** o **DERECHA** para la vista previa de la imagen anterior o la siguiente.
- 3: Pulse el botón **ARRIBA** para visualizar en muestra de diapositiva.
- 4: Uso del zoom:
Pulse el botón **T** o **W** para ampliar o reducir la imagen. Cuando la imagen está

umentada, pulse el botón **ARRIBA, ABAJO, IZQUIERDA, DERECHA** para navegar por los detalles de la imagen.

5: Pulse el botón de **ACEPTAR** para reanudar el modo normal.

Reproducción de clips de vídeo

1: Ajuste la cámara digital al modo reproducción.

2: Pulse los botones **IZQUIERDA** o **DERECHA** para seleccionar los clips de película que quiere reproducir.

3: Pulse el botón **OBTURADOR** para reproducir y, pulse de nuevo para detener, pulse **ARRIBA** para finalizar la grabación.

Reproducción de archivos de audio

1: Pulse el botón **REPRODUCCIÓN** para ajustar la cámara digital al modo reproducción.

2: Pulse los botones **IZQUIERDA** o **DERECHA** para seleccionar los archivos de audio que quiere reproducir.

3: Pulse el botón **OBTURADOR** para comenzar a reproducir, pulse el botón **ACEPTAR** para detener y pulse de nuevo para continuar, pulse el botón **OBTURADOR** de nuevo para finalizar la reproducción.

Ver miniaturas

Pulse el botón **W** en el modo reproducción para ver el archivo en modo miniaturas. Utilice los botones **IZQUIERDA/DERECHA/ARRIBA/ABAJO** para seleccionar un archivo. Pulse el botón **ACEPTAR** para ver el archivo en pantalla completa.

5. Conexiones

Conectar la cámara digital a un PC

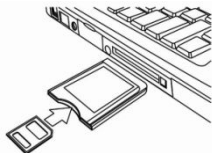
Existen dos modos de descargar archivos de la memoria interna de la cámara digital o de la tarjeta de memoria a un ordenador:

- Insertar la tarjeta de memoria en un lector de tarjeta.
- Conectar la cámara a un ordenador con el cable USB suministrado.

Uso de un lector de tarjeta

1: Expulse una tarjeta de memoria de la cámara digital e insértelo en un lector de tarjeta que esté conectado a un ordenador.

2: Abrir [Mi PC] o [Windows Explorer] y hacer doble clic en



el icono de disco extraíble que representa la tarjeta de memoria.

3: Copiar las imágenes de la tarjeta a un directorio de su elección en el disco duro del ordenador.

Conectar la cámara digital a un PC con el cable USB

1: Conecte el cable USB suministrado al puerto USB del ordenador y enciendala cámara digital. En la pantalla aparecerá un icono «MSDC» cuando la conexión al ordenador se haya completado con éxito.

2: Abrir [Mi PC] o [Windows Explorer]. Un «disco extraíble» aparece en la lista de la unidad. Haga doble clic en el icono de «disco extraíble» para ver su contenido. Los archivos guardados en la cámara están situados en la carpeta denominada «DCIM».

3: Copie las fotos o archivos al ordenador.

Notas: Para introducir el modo CAM del PC, al principio tiene que mantener pulsado el botón del obturador durante unos segundos, luego conecte la videocámara al ordenador con el cable USB suministrado. En la pantalla aparecerá un icono «PC CAM». Si no, siga pulsando el botón del obturador y pulse el botón de encendido también. En la pantalla aparecerá el icono «PC CAM».

6. Especificaciones técnicas

Sensor	8.0 Megapíxeles CMOS
Pantalla	2,4" TFT Color LCD
Apertura	F/2,8, f=5,3 mm
Obturador	Obturador: 1/2~1/1800 s
Resolución	Captura de imagen estática: [12M]: 4000x3000; [10M]: 3648x2736; [8M]: 3264x2448; [7M]: 3072x2304; [5M]: 2592x1944; [3M]: 2048x1536; [2M]: 1600x1200; [VGA]: 640x480; Vídeo: FHD1920x1080; HD:1280x720; D1:720x480;VGA: 640x480; QVGA: 320x240
Apagado Automático	[Apagado]/[1 Minuto]/[2 Minutos]/[3 Minutos]/ [4 Minutos]/[5 Minutos]/[10 Minutos]
Sensibilidad	ISO Auto/100/200/400
Equilibrio de	Auto/Luzsolar/Nublado/Incandescente/Fluorescente

blancos	
Escena	[Auto]/[Retrato noche]/[Paisaje nocturno]/[Retrato]/ [Paisaje][Deporte]/[Grupo]/[Playa]/[Sensibilidad alta]/ [Bajo el agua]
Control de exposición	de -3EV a +3EV en 1 paso
Disparo en ráfaga	Sí
Temporizador	2 /5 /10 s
Almacenamiento	Memoria externa: SD / MMC
Alimentación	Batería de ión de litio
Temperatura ambiente	Funcionamiento: De 0 °C a 40 °C Almacenamiento: De -20 °C a 60 °C
Dimensiones	101x64x23.4 (mm)
Peso	Cuerpo de la cámara sin batería: Aprox. 135 g

Muito obrigada por comprar este produto. Por favor, leia cuidadosamente estas instruções de funcionamento de modo a utilizar correctamente a câmara de vídeo digital. Após a leitura, mantenha as instruções em local seguro, de modo a poder consultá-las mais tarde.

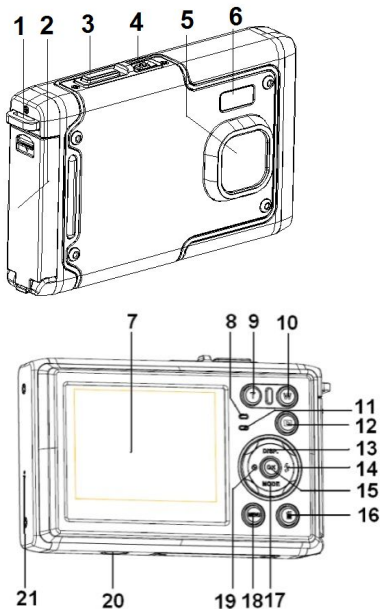
Precauções

Antes de utilizar a câmara digital, por favor, certifique-se que leu e compreendeu as precauções de segurança descritas abaixo.

- Não tente abrir a caixa da câmara digital nem tente alterar de forma alguma esta câmara digital. A manutenção e as reparações devem ser executadas apenas por prestadores de serviços autorizados.
- Utilize apenas os acessórios de alimentação recomendados. A utilização de fontes de alimentação não recomendadas expressamente para este equipamento pode conduzir a sobreaquecimento, deformação do equipamento, incêndio, choque eléctrico ou outros perigos.

1. Partes da câmara digital

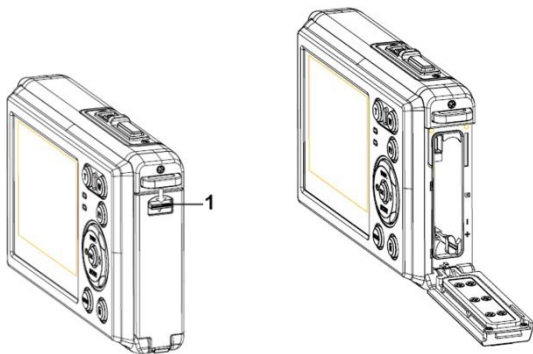
- 1: Orifício da alça
- 2: Tampa da bateria
- 3: Botão do disparador
- 4: Botão de alimentação
- 5: Lente
- 6: Estroboscópio do flash
- 7: Ecrã LCD
- 8: LED indicador do carregador
- 9: T/Botão de zoom
- 10: W/Botão de zoom
- 11: LED indicador de alimentação / Ocupado
- 12: Botão de reprodução
- 13: Botão de exibição/Para cima
- 14: Botão de Flash/Direita
- 15: Botão de OK
- 16: Botão de eliminar
- 17: Botão de modo/Para baixo
- 18: Botão do menu
- 19: Botão do Auto-temporizador/Esquerda
- 20: Encaixe do tripé
- 21: Microfone



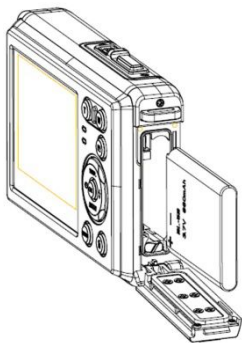
2. Preparar para utilização

Colocar a Bateria

1: Pressione o botão de bloqueio (1) para baixo para abrir a tampa da bateria.



2: Insira a bateria fazendo corresponder os pólos positivo (+) e negativo (-) aos sentidos indicados no compartimento da bateria.



3: Após a bateria estar adequadamente colocada, volte a colocar a tampa da bateria até ouvir nitidamente um clique.

Carregar a Bateria

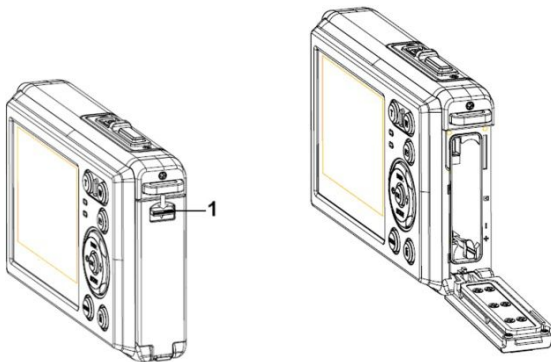
Por favor, carregue a bateria quando o indicador mostrar o ícone



Inserir o Cartão de Memória

1. Desligue a câmara digital.

2. Pressione o botão de bloqueio (1) para baixo para abrir a tampa da bateria. Irá, então, ver a ranhura do cartão SD.



3. Insira o cartão de memória na ranhura do cartão com a etiqueta virada para o ecrã LDC. Verifique o sentido correcto antes de inserir o cartão de memória.

- **Para libertar o cartão de memória, primeiro abra a tampa da bateria e em seguida pressione cuidadosamente a extremidade do cartão.**

Formatar o Cartão de Memória

É importante formatar o cartão de memória quando utilizar esta câmara digital

pela primeira vez. Todos os dados serão eliminados incluindo ficheiros protegidos. Antes de formatar certifique-se que transfere os ficheiros importantes para o seu computador.

- 1: Ligue a alimentação e prepare a câmara digital para o Menu de Configuração.
- 2: Pressione o botão **Exibição/Para Cima** ou **Modo/Para Baixo** para seleccionar **[Formatar]** e em seguida pressione o botão **OK** para iniciar o sub-menu.
- 3: Pressione o botão **Exibição/Para Cima** ou **Modo/Para Baixo** para seleccionar o item **[OK]** e em seguida pressione o botão **OK** para iniciar o sub-menu de formatação.
- 4: Pressione o botão **Exibição/Para Cima** ou **Modo/Para Baixo** para seleccionar o item **[Sim]** e em seguida pressione o botão **OK** para apagar todos os dados.

Definir o Idioma

Ao utilizar a câmara digital pela primeira vez após a ter comprado, não se esqueça de escolher um idioma e definir a data e hora antes de a utilizar.

- 1: Ligue a alimentação e prepare a câmara digital para o Menu de Configuração..
- 2: Pressione o botão **Exibição/Para Cima** ou **Modo/Para Baixo** para seleccionar

[Idioma] e em seguida pressione o botão **OK** para iniciar o sub-menu.

3: Pressione o botão **Exibição/Para Cima** ou **Modo/Para Baixo** para seleccionar o idioma pretendido e em seguida pressione o botão **OK** para confirmar a configuração.

Configurar a data e hora

1: Ligue a alimentação, pressione o botão do **MENU** para mostrar o menu.

2: Pressione o botão **Esquerda** ou **Direita** para seleccionar o Menu [Configuração de Captura].

3: Pressione o botão **Para Cima** ou **Para Baixo** para seleccionar **[Data]** e em seguida pressione o botão **OK** para iniciar o sub-menu.

4: Pressione o botão **Para Cima** ou **Para Baixo** para seleccionar **[Definir Data]** e em seguida pressione o botão **OK** para iniciar a caixa de diálogo.

5: Pressione o botão **Para Cima** ou **Para Baixo** para alterar o valor destacado. Pressione o botão **Esquerda** ou **Direita** para mover o cursor entre configurações.

6: Pressione o botão **OK** para confirmar a configuração.

Nota: A data e hora apenas podem ser adicionadas a fotografias ao configurar a

função [Data] no menu de Configuração da Captura.

3. Utilizar esta câmara digital

Ligar e Desligar a Câmara digital





Pressione o botão **ALIMENTAÇÃO** para ligar a câmara e pressione-o novamente para desligar a câmara digital.

Para poupar a energia da bateria, pode alterar o tempo de desligar ao configurar a função [Desligar Automático no menu de Configuração.


Alterar o modo de gravação

Esta câmara digital tem três modos.

- 1: Pressione o botão de **ALIMENTAÇÃO** para ligar a câmara digital.
- 2: Pressione o botão **Modo/Para Baixo** para alterar o modo. Sempre que o botão **Modo/Para Baixo** for pressionado, o ícone do modo altera-se.


Exibição	Título	Descrição
	Modo de captura	Para fotografar.
	Modo de vídeo	Para gravar clips de vídeo.
	Modo de áudio	Para gravar ficheiros áudio.
	Modo de reprodução	Para pré-visualizar ficheiros gravados.

Nota:

Apenas pode mudar a câmara digital para o modo de reprodução se utilizar o botão REPRODUÇÃO. Pressione o botão REPRODUÇÃO para colocar a câmara no modo  de reprodução e pressione-o novamente para o colocar no modo de gravação.

Fotografar

1: Ligue a câmara digital e coloque-a no modo de captura padrão, o ícone

 aparece no ecrã LCD.

2: Aumento e Diminuição:

Pressione o botão **T** ou **W** para aumentar ou diminuir o ecrã. O valor do nível de ampliação aparece no ecrã LCD.

- 3: Mantenha a câmara digital fixa e em seguida pressione o botão do **DISPARADOR** totalmente para baixo para tirar uma fotografia.
- 4: Pressione o botão do **MENU** para mostrar o menu, incluindo a Cena, o Tamanho da Imagem, Anti-Vibração, Detecção de Rostos, Captura de Sorriso, Filmagem, Configuração da Captura, Configuração da Imagem.

Utilizar o Auto-temporizador

Utilize o auto-temporizador para definir um atraso entre o momento em que o botão do disparador é pressionado e o momento em que a imagem é captada.

- 1: Ligue a alimentação e prepare a câmara digital para o modo de Captura.
- 2: Pressione o botão de **ESQUERDA/AUTO-TEMPORIZADOR** para alterar o modo de auto-temporizador. Sempre que o botão de **ESQUERDA/AUTO-TEMPORIZADOR** é pressionado o ícone do auto-temporizador altera-se.



Desligado: Não utilize o auto-temporizador.



2 Segundos: A libertação do disparador atrasar-se-á 2 segundos.



5 Segundos: A libertação do disparador atrasar-se-á 5 segundos.



10 Segundos: A libertação do disparador atrasar-se-á 10 segundos.

3: Pressione o botão do **DISPARADOR** para tirar uma fotografia.

4: Após iniciar o Auto-temporizador, o LED do auto-temporizador irá piscar. Um segundo para o flash, até a contagem decrescente acabar.




Utilizar o Flash

O flash não serve apenas para tirar fotografias quando há pouca luz, mas também para quando o sujeito está na sombra ou com luz de fundo. Ao pressionar o botão de **DIREITA/FLASH** desloca a sua câmara pelos diversos modos de flash. O flash não se activará durante os disparos contínuos ou a gravação de vídeo.

1: Defina a câmara digital para o modo de Captura.

2: Pressione o botão de **DIREITA/FLASH** para alterar o modo de flash.

Sempre que o botão de flash é pressionado, o ícone do flash altera-se.

	Auto: Liga/Desliga automaticamente
	Flash ligado: Force a ligação do flash
	Flash desligado: Force o desligamento do flash


3: Pressione o botão do **DISPARADOR** para tirar uma fotografia.

Nota:

Quando o nível de carga da bateria está fraco, o estroboscópio do flash não funciona.

Pressione o botão de **DIREITA/FLASH**, a mensagem mostra “Bateria fraca” no ecrã LCD.

Gravar um clip de vídeo

1: Ligue a câmara digital, pressione o botão de **PARA BAIXO/MODO**  para definir a câmara digital para o modo de gravação de vídeo.

2: Aumento e Diminuição:

Pressione o botão de **T** ou **W** para aumentar ou diminuir o ecrã. O valor do nível de ampliação aparece no ecrã LCD.

3: Pressione o botão do **DISPARADOR** para iniciar a gravação.


4: Pressione o botão do **DISPARADOR** novamente para terminar a gravação. Se a memória estiver cheia a câmara de vídeo parará de gravar automaticamente.

5: Pressione o botão do **MENU** para mostrar o menu, incluindo o Tamanho, Configuração da Imagem.

- No canto superior do ecrã LCD aparece o tempo de gravação.

- Não retire o cartão quando a máquina estiver a gravar, ou, isso pode provocar o funcionamento anómalo da câmara digital.

Gravar áudio

- 1: Ligue a câmara de vídeo e defina-a para o modo de gravação áudio().
- 2: Pressione o botão do **DISPARADOR** para iniciar a gravação.
- 3: Pressione o botão do **DISPARADOR** novamente para terminar a gravação. Se a memória estiver cheia a câmara parará de gravar automaticamente.

4. Reprodução

Reprodução de fotografias

- 1: Pressione o botão de **REPRODUÇÃO** para o modo de reprodução.
No ecrã LCD surge o último ficheiro gravado. Se não houver imagens guardadas, surge uma mensagem [Não Existe Ficheiro].
- 2: Pressione os botões da **ESQUERDA** ou **DIREITA** para pré-visualizar a imagem anterior ou a próxima.
- 3: Pressione o botão **PARA CIMA** para reproduzir apresentação de diapositivos.

4: Ampliação:

Pressione o botão de **T** ou **W** para aumentar ou diminuir a imagem. Quando a imagem estiver ampliada pressione o botão **PARA CIMA, PARA BAIXO, ESQUERDA, DIREITA** para ver alguns pormenores da imagem.

5: Pressione o botão de **OK** para retomar o modo normal.

Reproduzir clips de vídeo

1: Defina a câmara digital para o modo de reprodução.

2: Pressione os botões da **ESQUERDA** ou **DIREITA** para seleccionar os clips de vídeo que deseja reproduzir.

3: Pressione o botão do **DISPARADOR** para iniciar a reprodução e pressione novamente para interromper, pressione o botão **PARA CIMA** para terminar a reprodução.

Reproduzir ficheiros de áudio

1: Pressione o botão de **REPRODUÇÃO** para definir a câmara digital para o modo de reprodução.

2: Pressione os botões da **ESQUERDA** ou **DIREITA** para seleccionar o ficheiro de

áudio que deseja Reproduzir.

3: Pressione o botão do **DISPARADOR** para iniciar a reprodução, pressione o botão de **OK** para interromper e pressione-o novamente para continuar, pressione o botão do **DISPARADOR** novamente para terminar a reprodução.

Visualizar Miniaturas

Pressione o botão **W** no modo de reprodução para visualizar o ficheiro no modo de miniaturas. Utilize os botões **ESQUERDA/DIREITA/PARA CIMA/PARA BAIXO** para seleccionar um ficheiro. Pressione o botão de **OK** para visualizar o ficheiro em ecrã completo.

5. Fazer ligações

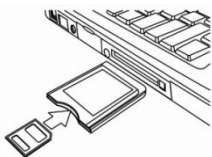
Ligar a câmara digital a um Computador

Existem duas formas de transferir ficheiros da memória interna da câmara digital ou do cartão de memória para um computador:

- Inserir o cartão de memória num leitor de cartões
- Ligar a câmara a um computador utilizando o cabo USB fornecido.

Utilizar um Leitor de Cartões

- 1: Ejecte o cartão de memória da câmara digital e insira-o num leitor de cartões que esteja ligado a um computador.
- 2: Abra [Meu Computador] ou [Explorador do Windows] e dê duplo clique no ícone do disco amovível que simboliza o cartão de memória.
- 3: Copie as imagens do cartão para um directório à sua escolha no disco rígido do computador.



Ligar a câmara digital a um computador com o cabo USB

- 1: Ligue o cabo USB fornecido à porta USB do computador e ligue a câmara digital. Um ícone "MSDC" surge no ecrã quando a ligação ao computador tiver sido concluída com sucesso.
- 2: Abra [Meu Computador] ou [Explorador do Windows] Um "Disco Amovível" surge na lista de unidades. Dê duplo clique no ícone do "Disco Amovível" para visualizar o seu conteúdo. Os ficheiros guardados na câmara estão localizados na

pasta chamada "DCIM".

3: Copie as fotografias ou ficheiros para o seu computador.

Notas: Para entrar no modo PC CAM, primeiro tem de manter e pressionar o botão disparador durante alguns segundos, em seguida, ligue a câmara de vídeo ao computador com o cabo USB fornecido. No ecrã surgirá um ícone "PC CAM". Se isso não acontecer, por favor, continue a pressionar o botão disparador e pressione igualmente o botão de alimentação. No ecrã surge um ícone "PC CAM".

6. Especificações Técnicas

Sensor	8.0MegaPixels CMOS
Exibição	2.4" TFT LCD a Cores
Abertura	F/2.8, f=5.3mm
Disparador	Disparador: 1/2~1/1800seg.
Resolução	Fotografia: [12M]: 4000x3000; [10M]: 3648x2736; [8M]: 3264x2448; [7M]: 3072x2304; [5M]: 2592x1944; [3M]: 2048x1536; [2M]: 1600x1200; [VGA]: 640x480; Vídeo: FHD 1920x1080; HD:1280x720; D1:720x480;VGA: 640x480; QVGA: 320x240
Alimentação Automática Desligar	[Desligar]/[1Minuto]/[2 Minutos]/[3 Minutos]/ [4 Minutos]/[5 Minutos]/[10 Minutos]
Sensibilidade	ISO Auto/100/200/400

Equilíbrio de brancos	Auto/Luz do Dia/Nublado/Incandescente/Fluorescente
Cena	[Auto]/[Retrato Nocturno]/[Cenário Nocturno]/[Retrato]/ [Cenário][Desportivo]/[Festa]/[Praia]/[Sensibilidade Alta]/ [Subaquático]
Controlo de exposição	-3EV a +3EV num 1etapa
Disparo contínuo	SIM
Auto-temporizador	2 /5 /10 seg.
Armazenamento	Memória externa: SD / MMC
Fonte de Alimentação	Bateria de Íon Lítio
Temperatura ambiente	Funcionamento: 0° C a 40° C Armazenamento: -20 a 60° C
Dimensão	101x64x23.4 (mm)
Peso	Corpo da Câmara c/o bateria: Cerca de 135g

Kiitos tämän tuotteen hankinnasta. Lue nämä käyttöohjeet huolellisesti, jotta käytät digitaalista videokameraa oikein. Säilytä sen jälkeen ohjeet turvallisessa paikassa, jotta voit palata niihin myöhemmin.

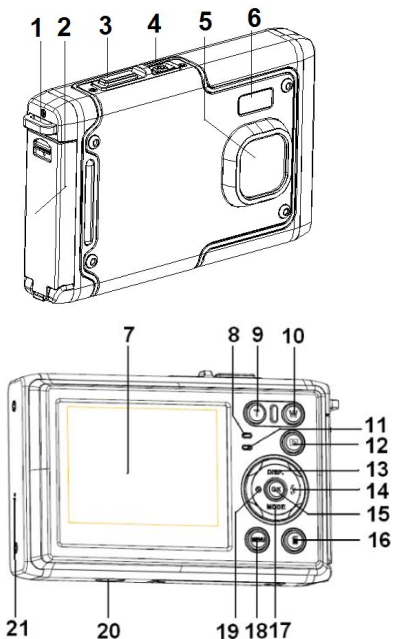
Varotoimet

Ennen digitaalikameran käyttöä varmista, että olet lukenut ja ymmärtänyt alla kuvatut varotoimet.

- Älä yritä avata digitaalikameran koteloa tai muokata kameraa millään tavoin. Vain valtuutetut huoltopalveluiden tarjoajat saavat tehdä kunnossapito- ja huoltotoimenpiteitä.
- Käytä vain suositeltuja virtaläitä. Muiden kuin tälle laitteelle tarkoitettujen virtalähteiden käyttö voi johtaa ylikuumenemiseen, laitteen toimintahäiriöihin, tulipaloon, sähköiskuun tai muihin vaaratilanteisiin.

1. Digitaalikameran osat

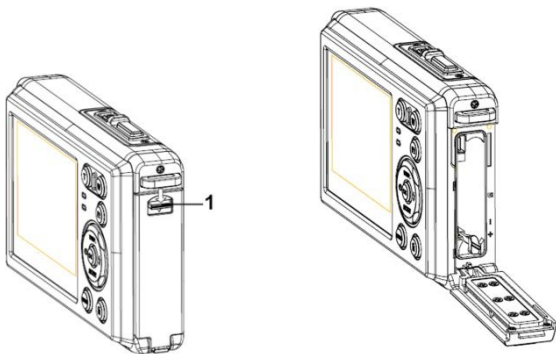
- 1: Hihnan reikä
- 2: Akun kansi
- 3: Suljinpainike
- 4: Virtapainike
- 5: Objektiivi
- 6: Salama
- 7: LCD-näyttö
- 8: Latauksen merkki-LED
- 9: T/Lähennyspainike
- 10: W/Loitonnuspainike
- 11: Varattu/virran merkkivalo-LED
- 12: Toistopainike
- 13: Ylös/Näyttö-painike
- 14: Oikea/Salama-painike
- 15: OK-painike
- 16: Poistopainike
- 17: Alas/Tila-painike
- 18: Valikkopainike
- 19: Vasen/Ajastus-painike
- 20: Kolmijalan liitin
- 21: Mikrofoni



2. Käytön valmistelu

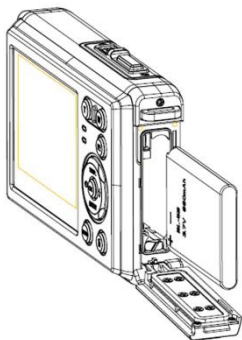
Akun asennus

1: Avaa akun kansi painamalla lukituspainike (1) alas.




2: Aseta akku paikalleen niin, että positiivinen (+) ja negatiivinen (-) napa osuvat kohdalleen

akkukotelon ohjeiden mukaisesti.



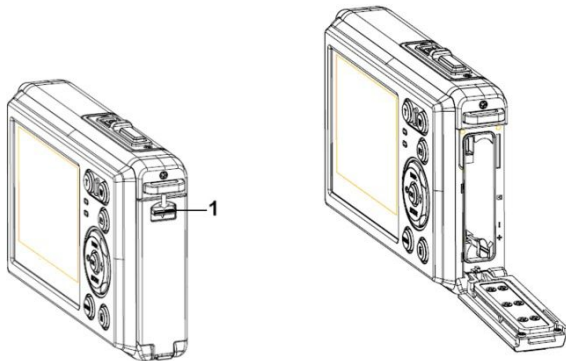
3: Kun akku on asennettu oikein, paina akun kantta paikalleen, kunnes siitä kuuluu selvä napsahdus.

Akun lataaminen

Lataa akku, kun kuvake  näkyy.

Muistikortin asettaminen

1. Sammuta digitaalikamera.
2. Avaa akun kansi painamalla lukituspainike (1) alas. SD-korttipaikka näkyy.



3. Aseta muistikortti paikoilleen niin, että sen etiketti osoittaa LCD-näyttöön päin. Tarkista oikea suunta ennen kuin asetat muistikortin.

- **Vapauta muistikortti avaamalla ensin akun kansi ja painamalla sitten kortin reunaa varovasti.**

Muistikortin alustaminen

On tärkeää alustaa muistikortti, kun käytät digitaalikameraa ensimmäistä kertaa. Tämä poistaa kaikki tiedot, myös suojatut tiedostot. Tallenna tärkeät tiedostot tietokoneellesi ennen kuin alustat muistikortin.

- 1: Kytke kameraan virta ja siirry asetusvalikkoon.
- 2: Paina **Ylös/Näyttö**- tai **Alas/Tila**-painiketta ja valitse **[Format]** (Alusta). Avaa sitten alivalikko painamalla **OK**-painiketta.
- 3: Paina **Ylös/Näyttö**- tai **Alas/Tila**-painiketta ja valitse **[OK]**. Avaa sitten alustuksen alivalikko painamalla **OK**-painiketta.
- 4: Paina **Ylös/Näyttö**- tai **Alas/Tila**-painiketta ja valitse **[Yes]** (Kyllä). Poista sitten kaikki tiedot painamalla **OK**-painiketta.

Kielen asettaminen

Muista asettaa kieli sekä päiväys ja aika ennen kuin käytät digitaalikameraa ensimmäisen kerran.

- 1: Kytke kameraan virta ja siirry asetusvalikkoon.

- 2: Paina **Ylös/Näyttö-** tai **Alas/Tila-**painiketta ja valitse **[Language]** (Kieli). Avaa sitten alivalikko painamalla **OK**-painiketta.
- 3: Paina **Ylös/Näyttö-** tai **Alas/Tila-**painiketta ja valitse haluttu kieli. Vahvasta asetus painamalla **OK**.

Päiväyksen ja ajan asettaminen

- 1: Kytke virta ja tuo valikko esiin painamalla **MENU**-painiketta.
 - 2: Paina **Vasen-** tai **Oikea -**painiketta ja valitse valikko **[Capture Setting]** (Tallennusasetus).
 - 3: Paina **Ylös/Näyttö-** tai **Alas/Tila-**painiketta ja valitse **[Date]** (Päiväys). Avaa sitten alivalikko painamalla **OK**-painiketta.
 - 4: Paina **Ylös-** tai **Alas-**painiketta ja valitse **[Set Date]** (Aseta päiväys). Paina sitten **OK**-painiketta, jolloin valintaikkuna avautuu.
 - 5: Muuta korostettua arvoa painamalla **Ylös-** tai **Alas-**painiketta. Painamalla **Vasen-** tai **Oikea -**painiketta voit siirtää kohdistinta asetusten välillä.
 - 6: Vahvasta asetukset painamalla **OK**.
- Huomaa: Päiväys ja aika voidaan lisätä kuviin vain valitsemalla toiminto **[Date]** (Päiväys) valikosta **Capture Setting** (Tallennusasetus).

3. Digitaalikameran käyttäminen

Digitaalikameran virran kytkeminen päälle ja pois

1. Kytke kameran virta painamalla **VIRTAPAINIKETTA** ja sammuta kamera painamalla sitä uudelleen.

Jos haluat säästää akun virtaa, voit muuttaa sammutusaikaa ottamalla toiminnon [Auto Power Off] (Automaattinen sammutus) käyttöön asetusvalikosta.


Tallennustilan muuttaminen

Tässä digitaalikamerassa on kolme eri toimintatilaa.


- 1: Kytke kameran virta painamalla **VIRTAPAINIKETTA**.
- 2: Vaihda tilaa painamalla **Alas/Tila**-painiketta. Aina kun **Alas/Tila**-painiketta painetaan, tilan kuvake vaihtuu.

Näyttö	Nimi	Kuvaus
	Valokuvatila	Still-kuvien ottamiseen.
	Videotila	Videoleikkeiden tallennukseen.
	Äänitila	Äänitiedostojen tallentamiseen.
	Toistotila	Tallennettujen tiedostojen esikatseluun.

Huomaa:

Digitaalikameran voi vaihtaa toistotilaan vain TOISTO-painikkeella. Voit asettaa kameras toistotilaan  painamalla TOISTO-painiketta ja palauttaa tallennustilan painamalla sitä uudelleen.

Still-kuvien ottaminen

1: Kytke digitaalikameraan virta ja aseta se oletustallennustilaan; kuvake  tulee näkyviin LCD-näyttöön.

2: Zoomaus:

Lähennä tai loitonna näkymää painamalla **T**- tai **W**-painiketta. Suurennustaso

tulee näkyviin LCD-näyttöön.

3: Ota valokuva pitämällä digitaalikameraa paikallaan ja painamalla

SULJINPAINIKE kokonaan alas.

4: Painamalla **VALIKKO**-painiketta voit tuoda esiin valikon, josta löytyvät

asetukset Scene (Asetelma), Image Size (Kuvan koko), Anti-Shake (Tärinän

esto), Face Detect (Kasvojen tunnistus), Smile Capture (Hymyn tallennus),

Shooting (Jatkuva kuvaus), Capture Setting (Tallennusasetus) ja Image

Setting (Kuvan asetukset).

Ajastimen käyttäminen

Ajastimen avulla voit asettaa viiveen suljinpainikkeen painamisesta siihen, kun kuva otetaan.

1: Kytke virta päälle ja aseta digitaalikamera Valokuvatilaan.

2: Vaihda ajastimen tilaa painamalla **VASEN/AJASTUS**-painiketta. Ajastimen kuvake muuttuu aina, kun **VASEN/AJASTUS**-painiketta painetaan.



Pois: Ajastin ei ole käytössä.



2 sekuntia: Sulkimen vapautusta viivästetään 2 sekunnin ajan.



5 sekuntia: Sulkimen vapautusta viivästetään 5 sekunnin ajan.



10 sekuntia: Sulkimen vapautusta viivästetään 10 sekunnin ajan.

3: Ota valokuva painamalla **SULJINPAINIKETTA**.

4: Kun ajastin käynnistyy, sen LED-valo vilkkuu. Välähdyksiä tulee yksi sekunnissa, kunnes kuva otetaan.




Salaman käyttäminen

Salamaa voidaan käyttää paitsi kuvien ottamiseen pimeässä, myös varjojen ja taustavalon kumoamiseen. Painamalla **OIKEA/SALAMA**-painiketta voit vaihtaa eri salamatilojen välillä. Salama ei toimi jatkuvan kuvauksen tai videoleikkeen tallennuksen aikana.

1: Aseta digitaalikamera Valokuvatilaan.

2: Vaihda salaman tilaa painamalla **OIKEA/SALAMA**-painiketta.

Salaman kuvake muuttuu aina, kun salamapainiketta painetaan

	Auto: Automaattinen kytkentä päälle
	Salama päällä: Pakota salama päälle
	Salama pois: Pakota salama pois


3: Ota valokuva painamalla **SULJINPAINIKETTA**.

Huomaa:

Salama ei toimi, kun akun varaus on alhainen.

Kun painat **OIKEA/SALAMA**-painiketta, viesti ”Low battery” (Akku vähissä) näkyy LCD-näytöllä.

Videoleikkeen tallentaminen

1: Kytke kameran virta ja paina **ALAS/TILA**-painiketta, jolloin digitaalikamera siirtyy videon tallennustilaan .

2: Zoomaus:

Lähennä tai loitonna näkymää painamalla **T-** tai **W**-painiketta. Suurennustaso tulee näkyviin LCD-näyttöön.


3: Aloita tallennus painamalla **SULJINPAINIKETTA**.

4: Lopeta tallennus painamalla **SULJINPAINIKETTA** uudelleen. Kamera lopettaa tallennuksen automaattisesti, kun muisti täyttyy.

5: Painamalla **VALIKKO**-painiketta voit tuoda esiin valikon, josta löytyvät asetukset Size (Koko) ja Image Setting (Kuvan asetukset).

- Tallennusaika näkyy LCD-näytön yläkulmassa.
- Älä poista korttia videotallennuksen aikana, ettei digitaalikameran toiminta häiriinny.

Äänen tallentaminen

- 1: Kytke videokameraan virta ja aseta se äänen tallennustilaan ().
- 2: Aloita tallennus painamalla **SULJINPAINIKETTA**.
- 3: Lopeta tallennus painamalla **SULJINPAINIKETTA** uudelleen. Kun muisti täyttyy, kamera lopettaa tallennuksen automaattisesti.

4: Toistaminen

Still-kuvien toistaminen

- 1: Siirry toistotilaan painamalla **TOISTO**-painiketta.
LCD-näytöllä näkyy viimeksi tallennettu tiedosto. Jos kuvia ei ole, näkyviin tulee viesti [No File Exist] (Tiedostoja ei ole).
- 2: Voit esikatsella edellistä tai seuraavaa kuvaa painamalla **VASEN**- tai **OIKEA**-painikkeita.
- 3: Voit näyttää diaesityksen painamalla **YLÖS**-painiketta.
- 4: Zoomaus:
Lähennä tai loitonna kuvaa painamalla **T**- tai **W**-painiketta. Kun kuva on suurennettuna, voit selata sen yksityiskohtia painamalla **YLÖS**, **ALAS**, **VASEN** tai

OIKEA.

5: Palaa normaalitilaan painamalla **OK**-painiketta.

Videoleikkeiden toistaminen

1: Aseta digitaalikamera toistotilaan.

2: Paina **VASEN**- tai **OIKEA**-painiketta ja valitse videoleikkeet, jotka haluat toistaa.

3: Aloita toisto painamalla **SULJINPAINIKETTA** ja aseta tauko käyttöön painamalla sitä uudelleen; lopeta toisto painamalla **YLÖS**-painiketta.

Äänitiedostojen toistaminen

1: Aseta digitaalikamera toistotilaan painamalla **TOISTO**-painiketta.

2: Paina **VASEN**- tai **OIKEA**-painiketta ja valitse äänitiedosto, jonka haluat toistaa.

3: Aloita toisto painamalla **SULJINPAINIKETTA**, aseta tauko käyttöön painamalla **OK** ja jatka painamalla sitä uudelleen; lopeta toisto painamalla **SULJINPAINIKETTA** uudelleen.

Pienoiskuvien tarkasteleminen

Voit tarkastella tiedostoa pienoiskuvatilassa painamalla **W**-painiketta toistotilassa. Valitse tiedosto painamalla **VASEN/OIKEA/YLÖS/ALAS**-painikkeita. Painamalla **OK**-painiketta voit tarkastella tiedostoa koko näytön tilassa.

5. Liitännät

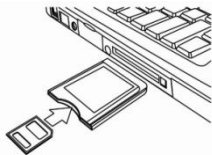
Digitaalikameran liittäminen tietokoneeseen

Tarjolla on kaksi tapaa ladata tiedostoja digitaalikameran sisäisestä muistista tai muistikortilta tietokoneeseen:

- Muistikortin asettaminen kortinlukijaan
- Kameran liittäminen tietokoneeseen mukana toimitetun USB-kaapelin avulla

Kortinlukijan käyttäminen

1: Poista muistikortti digitaalikamerasta ja aseta se kortinlukijaan, joka on liitetty tietokoneeseen.



- 2: Avaa [Oma tietokone] tai [Windowsin Resurssienhallinta] ja kaksoisnapsauta siirrettävän levyn kuvaketta, joka ilmaisee muistikorttia.
- 3: Kopioi kortilla olevat tiedostot haluamaasi hakemistoon tietokoneen kiintolevyllä.

Digitaalikameran liittäminen tietokoneeseen USB-kaapelilla

- 1: Liitä mukana toimitettu USB-kaapeli tietokoneen USB-liitäntään ja kytke digitaalikameran virta päälle. Näyttöön tulee kuvake ”MSDC”, kun yhteys tietokoneeseen on muodostettu onnistuneesti.
- 2: Avaa [Oma tietokone] tai [Windowsin Resurssienhallinta]. ”Siirrettävä levy” tulee näkyviin levyasemien luetteloon. Kaksoisnapsauta ”Siirrettävä levy”-kuvaketta, jolloin sen sisältö näkyy. Kameran tiedostot ovat kansiossa nimeltä ”DCIM”.
- 3: Kopioi valokuvat tai tiedostot tietokoneeseen.

Huomautuksia: PC CAM -tilaan siirtymistä varten on pidettävä ensin suljinpainiketta painettuna muutaman sekunnin ajan ja liitettävä sitten kamera tietokoneeseen USB-kaapelilla. Näyttöön tulee kuvake ”PC CAM”. Jos näin ei tapahdu, jatka suljinpainikkeen painamista ja paina myös virtapainiketta. Näyttöön tulee kuvake ”PC CAM”.

6. Tekniset tiedot

Tunnistin	8,0 megapikseliä, CMOS
Näyttö	2,4 tuuman TFT, väri-LCD
Aukko	F/2.8, f=5.3 mm
Suljin	Suljin: 1/2–1/1800 sek.
Tarkkuus	Still-kuvat: [12M]: 4000x3000; [10M]: 3648x2736; [8M]: 3264x2448; [7M]: 3072x2304; [5M]: 2592x1944; [3M]: 2048x1536; [2M]: 1600x1200; [VGA]: 640x480; Video: FHD 1920x1080; HD:1280x720; D1:720x480;VGA: 640x480; QVGA: 320x240
Automaattinen virran sammuus	[Pois]/[1 Minuutti]/[2 Minuuttia]/[3 Minuuttia]/ [4 Minuuttia]/[5 Minuuttia]/[10 Minuuttia]
Herkkyys	ISO Auto/100/200/400

Valkotasapaino	Automaattinen/Päivänvalo/Pilvinen/Hehkulamppu/Loi steputki
Asetelma	[Auto]/[Yömuotokuva]/[Yömaisema]/[Muotokuva]/ [Maisema][Urheilu]/[Juhla]/[Ranta]/[Korkea herkkyys]/ [Vedenalainen]
Valotuksen säätö	-3EV – +3EV askeleena 1
Jatkuva kuvaus	KYLLÄ
Ajastin	2 / 5/ 10 sek.
Tallennus	Ulkoinen muisti: SD / MMC
Virtalähde	Litiumioniakku
Lämpötila	Käyttö: 0–40 °C Varastointi: -20 – +60 °C
Mitat:	101x64x23.4 (mm)
Paino	Kameran runko ilman akkua: Noin 135 g

Tak fordi du har købt dette produkt. Læs denne betjeningsvejledning omhyggeligt så du kan betjene dette digitale videokamera korrekt. Opbevar betjeningsvejledningen på et sikkert sted så du altid kan referere til den senere.

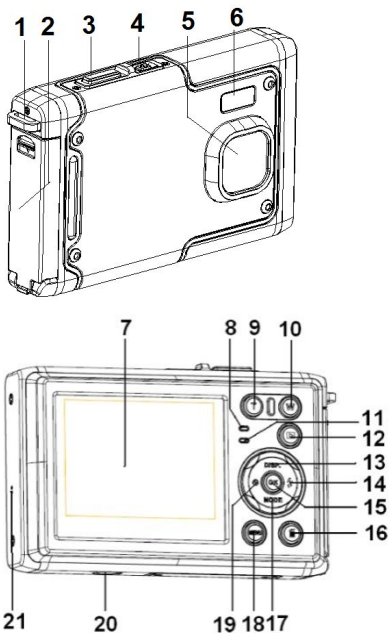
Sikkerhedsforanstaltninger

Sørg for, at du læser og forstår de neden for beskrevne sikkerhedsforanstaltninger, inden du bruger digitalkameraet.

- Åbn aldrig kamerahuset eller forsøg på at modificere dette digitalkamera på nogen måde. Vedligeholdelse og reparation må kun udføres af autoriserede serviceværksteder.
- Brug kun det anbefalede strømforsyningstilbehør. Brug af strømforsyninger der ikke udtrykkeligt er anbefalet til dette udstyr, kan medføre en overophedning, ødelæggelse af udstyret, brand, elektrisk stød og andre farlige situationer.

1. Digitalkameraets dele

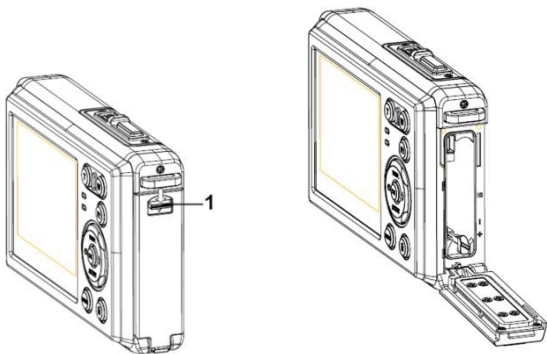
- 1: Hul til rem
- 2: Batterilåg
- 3: Udløserknap
- 4: Strømknop
- 5: Linse
- 6: Blitzlys
- 7: LCD-skærm
- 8: Opladningsindikator
- 9: Knap til T/Zoome ind
- 10: Knap til W/Zoome ud
- 11: Indikator for Optaget/Tændt
- 12: Afspilleknap
- 13: Knap til Op/Vis
- 14: Knap til Højre/Blitz
- 15: OK-knap
- 16: Sletteknap
- 17: Knap til Ned/Funktion
- 18: Menuknap
- 19: Knap til Venstre/Selvudløser
- 20: Bøsning til stativ
- 21: Mikrofon



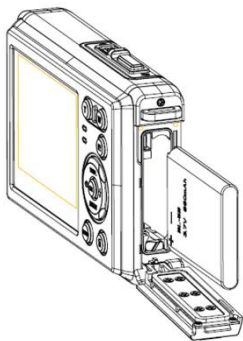
2. Forberedelse til ibrugtagning

Montering af batteriet

1: Tryk låseknappen (1) ned for at åbne batterilåget.




2: Indsæt batteriet med den positive (+) og negative (-) pol vendende rigtigt, som vist indvendigt i batterikamret.



3: Efter batteriet er korrekt indsat, luk batterilåget indtil der høres et tydeligt klik.

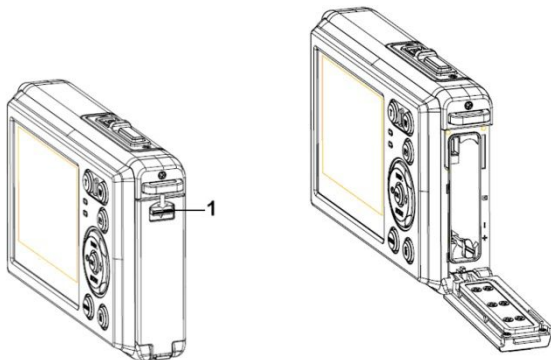
Opladning af batteriet

Oplad batteriet når indikatoren viser dette ikon .

Indsættelse af hukommelseskort

- 1.Sluk for kameraet.
- 2.Tryk låseknappen (1) ned for at åbne batterilåget. Du kan herefter se

SD-kortslottet.



3. Indsæt hukommelseskortet i dets slot med mærkningen vendende mod LCD-skærmen. Kontroller at retningen er korrekt, inden hukommelseskortet skubbes ind.

- **For at udtage hukommelseskortet, åbn først batterilåget og tryk så forsigtigt på kortets kant.**

Formatering af hukommelseskortet

Det er vigtigt, at man formaterer hukommelseskortet, når det bruges første gang sammen med dette digitalkamera. Alle data vil blive slettet, inklusiv beskyttede filer. Sørg for at overføre vigtige filer til din computer inden formateringen.

- 1: Tænd for digitalkameraet og indstil kameraet til Setup Menu (Opsætningsmenu).
- 2: Tryk på knappen **Op/Vis** eller **Ned/Funktion** for at vælge **[Format]** (Formatering), tryk herefter på knappen **OK** for at åbne undermenuen.
- 3: Tryk på knappen **Op/Vis** eller **Ned/Funktion** for at vælge emnet **[OK]**, og tryk herefter på knappen **OK** for at åbne undermenuen for formatering.
- 4: Tryk på knappen **Op/Vis** eller **Ned/Funktion** for at vælge emnet **[Yes] (Ja)**, og tryk herefter på knappen **OK** for at slette alle data.

Indstilling af sprog

Når du bruger kameraet første gang, efter du har købt det, sørg for at vælge et sprog og indstille dato & tid inden du bruger digitalkameraet.

- 1: Tænd for digitalkameraet og indstil kameraet til opsætningsmenu.
- 2: Tryk på knappen **Op/Vis** eller **Ned/Funktion** for at vælge **[Language]** (Sprog), tryk herefter på knappen **OK** for at åbne undermenuen.
- 3: Tryk på knappen **Op/Vis** eller **Ned/Funktion** for at vælge det ønskede sprog, tryk så på **OK**-knappen for at bekræfte indstillingen.

Indstilling af dato og tid

- 1: Tænd for kameraet, tryk på knappen **MENU** for at få vist menuen.
- 2: Tryk på knappen **Venstre** eller **Højre** for at vælge menuen [Capture Setting] (Optageindstilling).
- 3: Tryk på knappen **Op** eller **Ned** for at vælge **[Date] (Dato)**, tryk så på knappen **OK** for at åbne undermenuen.
- 4: Tryk på knappen **Op** eller **Ned** for at vælge **[Set Date] (Indstil dato)**, tryk så på knappen **OK** for at åbne dialogboksen.
- 5: Tryk på knappen **Op** eller **Ned** for at ændre den fremhævede værdi. Tryk på knappen **Venstre** eller **Højre** for at flytte markøren mellem indstillingerne.
- 6: Tryk **OK**-knappen for at bekræfte indstillingerne.

Bemærk: Dato og tid kan kun tilføjes på faste billeder ved at indstille funktionen

[Date] (Dato) i menuen for Capture Setting (Optageindstilling).

3. Brugen af dette digitalkamera

Tænde og slukke for digitalkameraet

1. Tryk på **STRØMKNAPPEN** for at tænde for kameraet, og tryk igen for at slukke for digitalkameraet.





For at spare på batteriet kan du ændre tiden for auto-slukning ved at indstille funktionen [Auto Power Off] (Auto-slukning) i opsætningsmenuen.

Skifte optagefunktion.


Der er tre funktioner i dette digitalkamera.

1: Tryk på **STRØMKNAPPEN** for at tænde for digitalkameraet.

2: Tryk på knappen **Ned/Funktion** for at skifte funktion. Hver gang knappen **Ned/Funktion** trykkes, vil funktionsikonet ændres.

Ikón	Titel	Beskrivelse
	Optagefunktion	For optagelse af fotos
	Videofunktion	For optagelse af videoklip.
	Audiofunktion	For optagelse af lydfiler.
	Afspillefunktion	For visning af optagede filer.

Bemærk:

Du kan kun skifte digitalkameraet til afspillefunktion ved at bruge AFSPILLEKNAPPEN. Tryk på AFSPILLEKNAPPEN for at sætte kameraet til afspillefunktion  tryk på den igen for at skifte til optagefunktion.

Optagelse af fotos

1: Tænd for digitalkameraet og indstil det til standard optagefunktion, ikonet vil



vises på LCD-skærmen.

2: Zoome

Tryk på knappen **T** eller **W** for at zoome ind eller zoome ud på skærmen. Værdien for forstørrelsesniveauet vil vises på LCD-skærmen.

- 3: Hold kameraet helt roligt, og tryk så **UDLØSERKNAPPEN** helt ned for at tage et billede.
- 4: Tryk på knappen **MENU** for at få vist menuen, inklusiv Scene (Scene), Image Size (Billedstørrelse), Anti-Shake (Anti-ryst), Face Detect (Ansigtfokus), Smile Capture (Smil-fokus), Shooting (Optagelse), Capture Setting (Optageindstilling), Image Setting (Billedindstilling)

Brug af selvudløser

Brug selvudløseren til at indstille den tid der går fra du trykker på udløserknappen, til billedet bliver taget.

- 1: Tænd for digitalkameraet og indstil kameraet til optagefunktion.
- 2: Tryk på knappen **Venstre/Selvudløser** for at skifte til selvudløserfunktion. Hver gang knappen **Venstre/Selvudløser** trykkes vil selvudløserikonet skifte.



Fra: Brug ikke selvudløser.



2 sekunder: Optagelse af billedet forsinkes i 2 sekunder.



5 sekunder: Optagelse af billedet forsinkes i 5 sekunder.



10 sekunder: Optagelse af billedet forsinkes i 10 sekunder.




- 3: Tryk på **UDLØSERKNAPPEN** for at tage billedet.

4: Når selvudløseren starter vil indikatoren blinke. Et blink per sekund, Indtil tiden er gået.

Brug af blitz

Blitzen er ikke kun til fotografering når lyset er utilstrækkeligt, men kan også bruges, når objektet er i skygge, eller der er modlys. Trykkes der på knappen **HØJRE/BLITZ**, skifter dit kamera mellem de forskellige blitzfunktioner. Blitzen vil ikke aktiveres ved fortløbende billedoptagelser eller optagelse af filmklip.

- 1: Indstil digitalkameraet til Capture mode (Optagefunktion).
- 2: Tryk på knappen **HØJRE/BLITZ** for at skifte blitzfunktionen. Hver gang der trykkes på blitzknappen, vil blitzikonet skifte.

	Auto: Automatisk tænd/sluk
	Blitz tændt: Tvinger blitzen til at være tændt
	Blitz slukket: Tvinger blitzen til at være slukket


3: Tryk på **UDLØSERKNAPPEN** for at tage billedet.

Bemærk:

Når batteriets opladningstilstand er lav, vil blitzen ikke virke.

Tryk på knappen **HØJRE/BLITZ**, beskeden "Low battery" (Lavt batteri) vil vises på LCD-skærmen.

Optagelse af et videoklip

1: Tænd for digitalkameraet, tryk på knappen **NED/FUNKTION** for at indstille digitalkameraet til funktionen videooptagelse .

2: Zoome

Tryk på knappen **T** eller **W** for at zoome ind eller zoome ud på skærmen. Værdien for forstørrelsesniveauet vil vises på LCD-skærmen.


3: Tryk på **UDLØSERKNAPPEN** for at starte optagelsen.

4: Tryk igen på **UDLØSERKNAPPEN** for at stoppe optagelsen. Hvis hukommelsen er fuld, vil videokameraet automatisk stoppe optagelsen.

5: Tryk på knappen **MENU** for at få vist menuen inklusiv Size (Størrelse), Image Setting (Billedindstilling).

- Øverst på LCD-skærmen vil tiden for optagelsen vises.
- Fjern ikke kortet under videooptagelse, Ellers vil det bevirke, at digitalkameraet ikke kan fungere normalt.

Optagelse af lyd

- 1: Tænd for videokameraet og indstil kameraet til "audio record mode" (lydoptagelsesfunktion)  .
- 2: Tryk på **UDLØSERKNAPPEN** for at starte optagelsen.
- 3: Tryk igen på **UDLØSERKNAPPEN** for at stoppe optagelsen. Hvis hukommelsen er fuld, vil kameraet automatisk stoppe optagelsen.

4. Afspilning

Afspilning af faste billeder

- 1: Tryk på **AFSPILLEKNAPPEN** for at gå til afspillefunktion.
Den seneste optagede fil vil blive vist på LCD-skærmen. Hvis ikke der er lagrede billeder, vil beskeden [No File Exist] (Der eksisterer ingen fil) vises.
- 2: Tryk på knappen **VENSTRE** eller **HØJRE** for at få vist forrige eller næste billede.
- 3: Tryk på **OP**-knappen for at få vist diasshow.
- 4: Zoome:
Tryk på knappen **T** eller **W** for at zoome ind eller zoome ud på skærmen. Når billedet er forstørret, tryk på knapperne **OP, NED, VENSTRE, HØJRE** for at

gennemse detaljer i billedet.

5: Tryk på knappen **OK** for at vende tilbage til normalt billede.

Afspilning af videoklip

1: Indstil digitalkameraet til afspillefunktion.

2: Tryk på knapperne **VENSTRE** eller **HØJRE** for at vælge det videoklip du ønsker at afspille.

3: Tryk på **UDLØSERKNAPPEN** for at starte afspilning, og tryk igen for at gøre en pause, tryk på **OP**-knappen for at afslutte afspilning.

Afspilning af lydfiler

1: Tryk på **AFSPILLEKNAPPEN** for at sætte digitalkameraet til afspillefunktion.

2: Tryk på knapperne **VENSTRE** eller **HØJRE** for at vælge den lydfil du ønsker at afspille.

3: Tryk på **UDLØSERKNAPPEN** for at starte afspilning, tryk på knappen **OK** for at gøre en pause, tryk igen for at fortsætte, tryk igen på **UDLØSERKNAPPEN** for at afslutte afspilning.

Visning af miniaturebilleder

Tryk på **W**-knappen i afspillefunktionen for at se filerne i miniatureformat. Brug knapperne **VENSTRE/HØJRE/OP/NED** for at vælge en fil. Tryk på **OK**-knappen for at se filen i fuld skærmstørrelse.

5. Udføre tilslutninger

Tilslutning af digitalkameraet til en pc

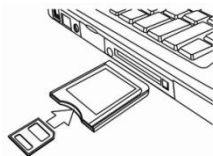
Der er to måder at hente filer fra digitalkameraets interne hukommelse eller hukommelseskort over til en computer:

- Ved at indsætte hukommelseskortet i en kortlæser
- Ved at tilslutte kameraet til en computer ved hjælp af det medfølgende USB-kabel.

Brug af kortlæser

1: Udskyd hukommelseskortet fra digitalkameraet og indsæt det i en kortlæser, der er tilsluttet til en computer.

2: Åbn [My Computer] (Min computer) eller [Windows Explorer] og dobbeltklik



på ikonet for flytbart disk, der repræsenterer hukommelseskortet.

3: Kopier billeder fra kortet ind i en mappe, efter dit eget valg, på computerens harddisk.

Tilslutning af digitalkameraet til en pc ved hjælp af USB-kablet

1: Tilslut det medfølgende USB-kabel til computerens USB-port og tænd for digitalkameraet. Ikonet "MSDC" vil vises på skærmen, når tilslutningen til computeren er gennemført korrekt.

2: Åbn [My Computer] (Min computer) eller [Windows Explorer]. En "Removable Disk" (Flytbar disk) vil vises på drevlisten. Dobbeltklik på ikonet "Removable Disk" (Flytbar disk) for at se dens indhold. De filer der er lagret i kameraet, er placeret i mappen kaldt "DCIM".

3: Kopier billederne eller filerne til din computer.

Bemærk: For at gå til funktionen PC CAM skal du først trykke på udløserknappen i nogle få sekunder, herefter tilslutte digitalkameraet til computeren med det medfølgende USB-kabel. "PC CAM"-ikonet vil vises på skærmen. Hvis ikke, fortsæt med at trykke på udløserknappen og tryk ligeledes på strømknappen. "PC CAM"-ikonet vil vises på skærmen.

6. Tekniske specifikationer

Sensor	8,0Mega Pixels CMOS
Display	2,4" TFT farve-LCD
Blændeåbning	F/2,8, f=5,3mm
Udløser	Udløser: 1/2~1/1800sek.
Opløsning	Faste billeder: [12M]: 4000x3000; [10M]: 3648x2736; [8M]: 3264x2448; [7M]: 3072x2304; [5M]: 2592x1944; [3M]: 2048x1536; [2M]: 1600x1200; [VGA]: 640x480; Video: FHD 1920x1080; HD:1280x720; D1:720x480;VGA: 640x480; QVGA: 320x240
Auto-slukning	[FRA]/[1Minut]/[2 Minutter]/[3 Minutter]/ [4 Minutter]/[5 Minutter]/[10 Minutter]
Følsomhed	ISO Auto/100/200/400
Hvidbalance	Auto/Dagslys/Overskyet/Blændende/Fluorescens

Scene	[Auto]/[Nat portræt]/[Nat-landskab]/[Portræt]/ [Landskab][Sport]/[Fest]/[Strand]/[Højfølsom]/ [Undervands]
Eksponeringsindstilling	-3EV til +3EV i 1trin
Kontinuerlig fotooptagelse	JA
Selvudløser	2 /5 /10 sek.
Lager	Ekstern hukommelse: SD / MMC
Strømforsyning	Li-ion batteri
Omgivelses-temperatur	Drift 0° C til 40° C Opbevaring: -20 til 60° C
Mål	101x64x23.4 (mm)
Vægt	Kamera uden batteri: Ca. 135g

Tack för att du köpt denna produkt. Läs användarinstruktionerna noga för att kunna använda din digitala videokamera på rätt sätt. Behåll instruktionerna på en säker plats så för framtida referens.

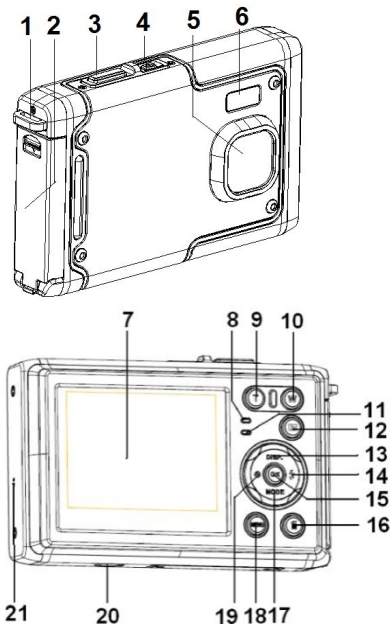
Försiktighetsåtgärder

Innan du använder den digitala kameran, se till att ha läst och förstått säkerhetsåtgärderna som beskrivs nedan.

- Öppna inte den digitala kamerans hölje och försök inte att modifiera denna digitala kamera på något sätt. Underhåll och reparationer ska endast utföras av auktoriserade servicetekniker.
- Använd endast de rekommenderade strömtillbehören. Användning av strömkällor som inte uttryckligen rekommenderas för denna utrustning kan leda till överhettning, distorsion av utrustningen, brand, elstöt eller andra faror.

1. Den digitala kamerans delar

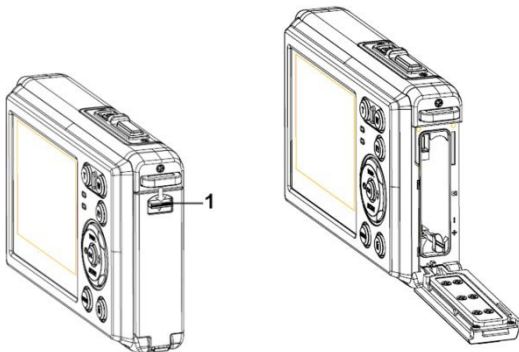
- 1: Hål för rem
- 2: Batterilucka
- 3: Slutarknapp
- 4: Strömbrytare
- 5: Lens
- 6: Blixt
- 7: LCD-skärm
- 8: LED-indikator, laddning
- 9: T/Inzoomningsknapp
- 10: W/Utzoomningsknapp
- 11: LED-indikator Upptagen/Ström
- 12: Uppspelningsknapp
- 13: Upp/Displayknapp
- 14: Höger/Blixtknapp
- 15: Knappen OK
- 16: Raderingsknapp
- 17: Ner/Lägesknapp
- 18: Menyknapp
- 19: Vänster/Självutlösarknapp
- 20: Stativfäste
- 21: Mikrofon



2. Förbereda för användning

Installera batteriet

1: Tryck ner låsknappen (1) för att öppna batteriluckan.




2: Sätt i batteriet så att de positiva (+) och negativa (-) polerna överensstämmer med markeringarna i batterifacket.



3: När batteriet är korrekt installerat, sätt tillbaka batteriluckan tills ett tydligt klick hörs.

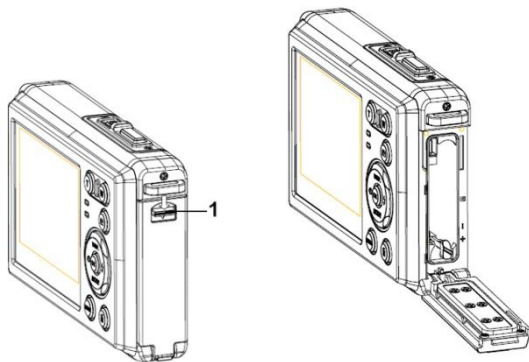
Ladda batteriet

Ladda batteriet när indikatorn visar symbolen .

Sätta i minneskortet

1. Stäng av den digitala kameran.
2. Tryck ner låsknappen (1) för att öppna batteriluckan. Där ser du platsen för

SD-kortet.



3.Sätt minneskortet i kortplatsen med etiketten mot LCD-skärmen. Kontrollera riktningen innan du sätter i minneskortet.

- **För att ta loss minneskortet, öppna batteriluckan och tryck försiktigt på kortets kant.**

Formatera minneskortet

Det är viktigt att formatera minneskortet första gången du använder den här digitala kameran. Alla data kommer att raderas, inklusive skyddade filer. Se till att

ladda ner viktiga filer till din dator innan du formaterar.

- 1: Sätt på kameran och ställ in den på Inställningsmeny.
- 2: Tryck på knappen **Upp/Display** eller **Ner/Läge** för att välja **[Format]** och tryck sen på knappen **OK** för att starta undermenyn.
- 3: Tryck på knappen **Upp/Display** eller **Ner/Läge** för att välja **[OK]** och tryck sen på knappen **OK** för att för att starta undermenyn.
- 4: Tryck på knappen **Upp/Display** eller **Ner/Läge** för att välja **[Ja]** och tryck sen på knappen **OK** för att radera alla data

Ställa in språk

När du använder den digitala kameran för första gången efter att ha köpt den, se till att välja ett språk och ställa in tid och datum innan du använder kameran.

- 1: Sätt på kameran och ställ in den på Inställningsmeny.
- 2: Tryck på knappen **Upp/Display** eller **Ner/Läge** för att välja **[Språk]** och tryck sen på knappen **OK** för att starta undermenyn.
- 3: Tryck på knappen **Upp/Display** eller **Ner/Läge** för att välja önskat språk och klicka sen på knappen **OK** för att bekräfta inställningen.

Ställa in datum och tid

- 1: Starta kameran och tryck på knappen **MENY** för att visa menyn.
 - 2: Tryck på **Vänster** eller **Höger** knapp för att välja [Capture Setting] Meny.
 - 3: Tryck på knappen **Upp** eller **Ner** för att välja [**Datum**] och tryck sen på knappen **OK** för att starta undermenyn.
 - 4: Tryck på knappen **Upp** eller **Ner** för att välja [**Ställ in datum**] och tryck sen på knappen **OK** för att starta dialogrutan.
 - 5: Tryck på knappen **Upp** eller **Ner** för att ändra det markerade värdet. Tryck på **Vänster** eller **Höger** knapp för att flytta markören mellan inställningarna.
 - 6: Tryck på knappen **OK** för att bekräfta inställningen.
- Obs: Datum och tid kan endast läggas till på stillbilder genom att man ställer in funktionen [Datum] i menyn för tagningsinställningar.

3. Använda digitalkameran

Sätta på och stänga av digitalkameran

1. Tryck på **STRÖM**-knappen för att starta kameran och tryck på den igen för att stänga av digitalkameran. För att spara batteri kan du ändra tiden för automatisk

avstängning genom att ställa in funktionen [Auto-avstängning] i inställningsmenyn.





Byta inspelningsläge

Den här digitala kameran har tre lägen.

1: Tryck på **STRÖM**-knappen för att starta digitalkameran.


2: Tryck på knappen **Ner/Läge** för att ändra läge. Varje gång knappen

Ner/Läge trycks in ändras lägesikonen.


Display	Titel	Beskrivning
	Tagningsläge	För att ta stillbilder.
	Videoläge	För att spela in filmklipp
	Ljudläge	För att spela in ljudfiler.
	Uppspelningsläge	För att förhandsgranska inspelade filer.

Obs:

Du kan endast ändra digitalkameran till uppspelningsläge genom att använda knappen UPPSPELNING. Tryck på knappen UPPSPELNING för att ställa in kameran

till uppspelning  och tryck igen för att återgå till inspelningsläge.

Ta stillbilder

1: Sätt på digitalkameran och ställ in den på standardläget för tagning. Ikonen  visas på LCD-skärmen.

2: Zooma:

Tryck på knappen **T** eller **W** för att zooma in eller ut bilden. Förstoringsnivåns värde visas på LCD-skärmen.

3: Håll digitalkameran stadigt och tryck ner SLUTAR-knappen helt för att ta en bild.

4: Tryck på knappen **MENY** för att visa menyn, inklusive scen, bildstorlek, skakreducering, ansiktsgenkänning, leendeinfångande, tagning, tagningsinställning, bildinställning.

Använda självutlösaren

Använd självutlösaren för att ställa in en fördröjning från tiden då slutarknappen trycks in till dess att bilden tas.

- 1: Sätt på kameran och ställ in den på tagningsläge.
- 2: Tryck på knappen **VÄNSTER/SJÄLVUTLÖSARE** för att ändra självutlösarläge.

Varje gång knappen **VÄNSTER/SJÄLVUTLÖSARE** trycks in ändras ikonen.



Av: Använd inte självutlösare.



2 sekunder: Slutarutlösningen kommer att fördröjas i 2 sekunder.



5 sekunder: Slutarutlösningen kommer att fördröjas i 5 sekunder.






10 sekunder: Slutarutlösningen kommer att fördröjas i 10 sekunder.

- 3: Tryck på **SLUTAR**-knappen för att ta en bild.
- 4: När självutlösaren startar kommer LED:n för självutlösaren att blinka. En sekund för en blinkning tills nedräkningen är över.

Använda blixten

Blixten är inte enbart till för att ta bilder när ljuset inte är tillräckligt, utan även när bildobjektet står i skugga eller motljus. Genom att knappen **HÖGER/BLIXT** trycks in växlar din kamera mellan olika blixtlägen. Blixten kommer inte att aktiveras under kontinuerlig tagning eller filminspelning.

- 1: Ställ in digitalkameran på tagningsläge.
 - 2: Tryck på knappen **HÖGER/BLIXT** för att ändra blixtläget.
- Varje gång blixtknappen tryckts ändras blixtikonen.

	Auto: Sätt automatiskt på/av
	Blixt på: Tvinga blixt på
	Blixt av. Tvinga blixt av


3: Tryck på **SLUTAR**-knappen för att ta en bild.

Obs:

När batteriets laddnivå är lågt fungerar inte blixten.

Tryck på knappen **HÖGER/BLIXT**, meddelandet "Lågt batteri" visas på LCD-skärmen.

Spela in videoklipp

1: Sätt på digitalkameran, tryck på knappen **NER/LÄGE** för att ställa in digitalkameran  på videoinspelningsläge.

2: Zooma:

Tryck på knappen **T** eller **W** för att zooma in eller ut bilden. Förstoringsnivåns värde visas på LCD-skärmen.

3: Tryck på **SLUTAR**-knappen för att börja filma.


4: Tryck på **SLUTAR**-knappen igen för att avsluta inspelningen. Om minnet är fullt

slutar videokameran att spela in automatiskt.

5: Tryck på knappen **MENY** för att visa menyn, inklusive storlek, bildinställning.

- På LCD-skärmens övre del visas inspelningstiden.
- Avlägsna inte kortet när videoinspelning sker annars kan det göra att digitalkameran inte kan fungera normalt.

Inspelning av ljud

1: Starta videokameran och ställ in kameran på ljudinspelningsläge().

2: Tryck på **SLUTAR**-knappen för att starta inspelningen.

3: Tryck på **SLUTAR**-knappen igen för att avsluta inspelningen. Om minnet är fullt slutar kameran att spela in automatiskt.

4. Uppspelning

Uppspelning av stillbild

1:Tryck på knappen **UPPSPELNING** till uppspelningsläge.

Den senast inspelade filen visas på LCD-skärmen. Om det inte finns några bilder lagrade visas meddelandet [Ingen fil Exist].

2: Tryck på knappen **VÄNSTER** eller **HÖGER** för att förhandsgranska föregående

eller nästa bild.

3: Tryck på **UPP**-knappen för att köra bildspel.

4: Zooma:

Tryck på knappen **T** eller **W** för att zooma in eller ut bilden. När bilden är förstorad, tryck på knappen **UPP**, **NER**, **VÄNSTER**, **HÖGER** för att se bilddetaljerna.

5: Tryck på knappen **OK** för att återuppta normalläge.

Spela upp filmklipp

1: Ställ in digitalkameran på uppspelningsläge.

2: Tryck på knappen **VÄNSTER** eller **HÖGER** för att välja det filmklipp som du vill spela upp.

3: Tryck på **SLUTAR**-knappen för att börja spela och tryck på den igen för att pausa. Tryck på **UPP**-knappen för att avsluta uppspelningen.

Spela upp ljudfiler

1: Tryck på knappen **UPPSPELNING** för att ställa in digitalkameran till uppspelningsläge.

2: Tryck på **VÄNSTER** eller **HÖGER** knapp för att välja den ljudfil du vill

spela upp.

3: Tryck på **SLUTAR**-knappen för att börja spela, tryck på knappen **OK** för att pausa och tryck igen för att fortsätta. Tryck på **SLUTAR**-knappen igen för att avsluta uppspelningen.

Visa minibilds

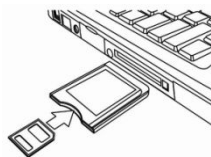
Tryck på **W**-knappen i uppspelningsläge för att se filen i minibildsläge. Använd knapparna **VÄNSTER/HÖGER/UPP/NER** för att välja en fil. Tryck på knappen **OK** för att se bilden i helskärm.

5. Skapa anslutningar

Koppla digitalkameran till en dator.

Det finns två sätt att ladda ned filer från digitalkamerans interna minne eller minneskort till en dator.

- Genom att sätta i minneskortet i en kortläsare
- Genom att ansluta kameran till en dator med den medföljande USB-kabeln.



Använda en kortläsare

- 1: Ta ut minneskortet från digitalkameran och sätt i det i en kortläsare som är kopplad till en dator.
- 2: Öppna [Min dator] eller [Windows Explorer] och dubbelklicka på symbolen för borttagbar disk som representerar minneskortet.
- 3: Kopiera bilderna från minneskortet till en valfri plats på datorns hårddisk.

Koppla digitalkameran till en dator med USB-kabeln

- 1: Sätt den medföljande USB-kabeln i datorns USB-port och starta sen digitalkameran. Symbolen "MSDC" visas på skärmen när anslutningen till datorn är gjord.
 - 2: Öppna [Min dator] eller [Windows Explorer]. En "Borttagbar disk" visas i listan över drivenheter. Klicka på symbolen för "borttagbar disk" för att visa dess innehåll. Filer som lagras i kameran ligger i mappen som heter "DCIM".
 - 3: Kopiera bilderna eller filerna till din dator.
- OBS: För att gå till PC CAM-läge måste du först trycka in och hålla slutarknappen i några sekunder och sedan koppla videokameran till datorn med den medföljande USB-kabeln. Symbolen "PS CAM" kommer att visas på skärmen. Om den inte gör

det, tryck på slutarknappen och också strömbrytaren. Symbolen "PS CAM" kommer att visas på skärmen.

6. Tekniska specifikationer

Sensor	8.0Megapixlar CMOS
Display	2.4" TFT färg-LCD
Bländare	F/2,8, f=5,3mm
Slutare	Slutare: 1/2~1/1800sek.
Upplösning	Stillbild: [12M]: 4000x3000; [10M]: 3648x2736; [8M]: 3264x2448; [7M]: 3072x2304; [5M]: 2592x1944; [3M]: 2048x1536; [2M]: 1600x1200; [VGA]: 640x480; Video: FHD 1920x1080; HD:1280x720; D1:720x480;VGA: 640x480; QVGA: 320x240

Autoström Av	[Off]/[1Minute]/[2 Minutes]/[3 Minutes]/ [4 Minutes]/[5 Minutes]/[10 Minutes]
Känslighet	ISO Auto/100/200/400
Vitbalans	Auto/dagsljus/molnigt/glödlampa/fluorescerande
Scen	[Auto]/[Nattporträtt]/[Nattdagslandskap]/[Porträtt]/ [Landskap][Sport]/[Party]/[Strand]/[Höggänslighetig]/ [Under vatten]
Exponeringskontr oll	-3EV till +3EV i 1 steg
Kontinuerlig tagning	JA
Självutlösare	2 /5 /10 sek.
Förvaring	Externt minne: SD / MMC
Strömkälla	Li-ion batteri
Omgivande temperatur	Användning: 0° C till 40° C Förvaring: -20 till 60° C
Dimension	101x64x23.4 (mm)
Vikt	Kamerahus utan batteri: Ca 135 g

Takk for at du kjøpte dette produktet. Les bruksanvisningen nøye for riktig bruk av dette digitale videokameraet. Oppbevar instruksjonene på et trygt sted etter lesning slik at du kan referere til de senere.

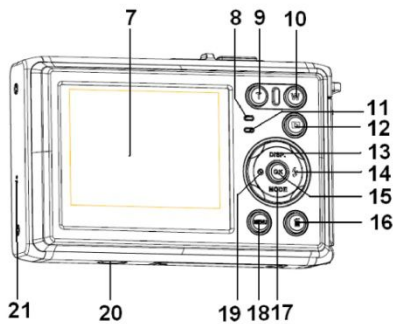
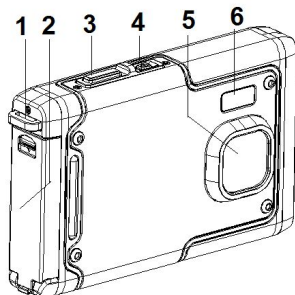
Forholdsregler

Før digitalkameraet tas i bruk, les og forstå sikkerhetsforskriftene som er beskrevet nedenfor.

- Ikke forsøk å åpne digitalkameraets kabinett eller på noen måte forsøke å endre digitalkameraet. Vedlikehold og reparasjon skal utføres kun av autorisert serviceleverandør.
- Bruk kun anbefalt strømtilbehør. Bruk av strømkilder som ikke er uttrykkelig anbefalt for dette utstyret kan føre til overoppheting, forvrengning av utstyret, brann, elektrisk støt eller andre farer.

1. Digitalkameraets deler

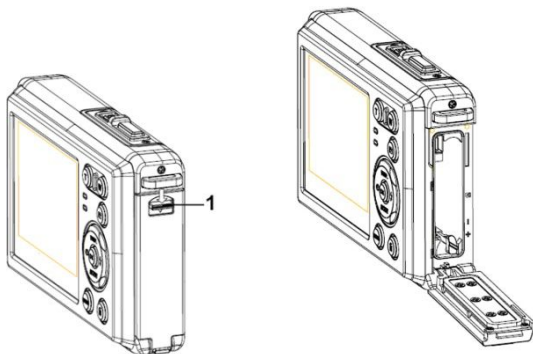
- 1: Hull til stropp
- 2: Batterideksel
- 3: Lukkerknapp
- 4: Strømbryter
- 5: Linse
- 6: Blits-strobe
- 7: LCD-skjerm
- 8: Ladeindikator LED
- 9: T/Zoom inn knapp
- 10: W/Zoom ut knapp
- 11: Opptatt/Strømindikator LED
- 12: Playback-knapp
- 13: Opp/Vis-knapp
- 14: Høyre/Blitsknapp
- 15: OK-knapp
- 16: Sletteknapp
- 17: Ned/Modus-knapp
- 18: Menyknapp
- 19: Venstre/Selvutløserknapp
- 20: Tripodsokkel
- 21: Mikrofon



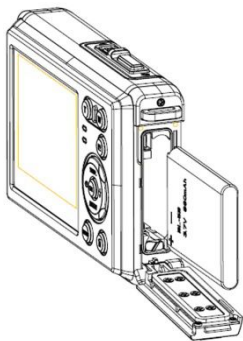
2. Forberedelser før bruk

Installere batteriet

1: Trykk låseknappen (1) ned for å åpne batteridekslet.




2: Sett inn batteriet slik at positiv (+) og negativ (-) polmatcher retningene angitt på innsiden av batterirommet.



3: Etter at batteriet er riktig installert, sett på batteridekslet til det høres et tydelig klikk.

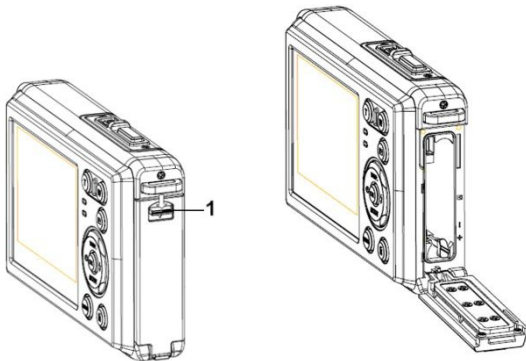
Lade batteriet

Lad batteriet når indikatoren viser  ikonet.

Sette inn minnekortet

1. Slå av digitalkameraet.

2. Trykk låseknappen (1) ned for å åpne batteridekslet. Da ser du SD-kortsporet.



3. Sett inn minnekortet i kortsporet med etiketten mot LCD-skjermen. Sjekk riktig retning før minnekortet settes inn.

- **For å frigjøre minnekortet, åpne først batteridekslet og trykk deretter forsiktig på kanten av kortet.**

Formaterer minnekortet.

Det er viktig å formatere minnekortet første gang dette digitalkameraet brukes. Alle data slettes inkludert beskyttede filer. Last ned viktige filer til datamaskinen

før formatering.

- 1: Slå på strømmen og sett digitalkameraet i Oppsettmeny.
- 2: Trykk **Opp/Vis** eller **Ned/Modus** knappen for å velge **[Format]**, trykk deretter **OK** knappen for å starte undermenyen.
- 3: Trykk **Opp/Vis** eller **Ned/Modus** knappen for å velge enheten **[OK]** og trykk deretter **OK** knappen for å starte format-undermenyen.
- 4: Trykk **Opp/Vis** eller **Ned/Modus** knappen for å velge enheten **[Ja]** og trykk deretter **OK** knappen for å slette alle data.

Stille inn språk

Når digitalkameraet brukes første gang etter at det er kjøpt, velg språk og still dato og klokkeslett før digitalkameraet brukes.

- 1: Slå på strømmen og sett digitalkameraet i Oppsettmeny.
- 2: Trykk **Opp/Vis** eller **Ned/Modus** knappen for å velge **[Språk]** og trykk deretter **OK** knappen for å starte undermenyen..
- 3: Trykk **Opp/Vis** eller **Ned/Modus** knappen for å velge ønsket språk og trykk deretter på **OK**-knappen for å bekrefte innstillingen.

Stille inn dato og tid

- 1: Slå på strømmen, trykk **MENU** knappen for å vise menyen.
- 2: Trykk **Venstre** eller **Høyre** knapp for å velge [Opptakinnstilling] menyen.
- 3: Trykk **Opp** eller **Ned** knappen for å velge [**Dato**], trykk deretter **OK** knappen for å starte undermenyen.
- 4: Trykk **Opp** eller **Ned** knappen for å velge [**Still dato**], trykk deretter **OK** knappen for å starte dialogboksen.
- 5: Trykk **Opp** eller **Ned** knappen for å endre uthevet verdi. Trykk **Venstre** eller **Høyre** knapp for å flytte markøren mellom innstillingene.
- 6: Trykk **OK**-knappen for å bekrefte innstillingene.

Merk: Dato og tid kan bare legges til stillbilder ved å sette funksjonen [Dato] i menyen Opptakinnstillinger.

3. Bruke digitalkameraet

Slå digitalkameraet På og Av

Trykk **POWER**-knappen for å slå på kameraet og trykk den igjen for å **slå av** digitalkameraet.

For å spare batteriet kan du endre strøm av tiden ved å slå på funksjonen [Auto strøm av] i oppsettmenyen.

Endre opptakmodus

Det er tre moduser i dette digitalkameraet.

1: Trykk **POWER**-knappen for å slå på digitalkameraet.


2: Trykk **Ned/Modus** knappen for å endre modus. Hver gang

Ned/Modus knappen trykkes, vil modusikonet endres.

Display	Tittel	Beskrivelse
	Opptakmodus	Ta stillbilder.
	Videomodus	Ta opp filmklipp.
	Lydmodus	Ta opp lydfiler.
	Avspillingsmodus	Forhåndsvisning av opptakfiler.


Merk:

Digitalkameraet kan bare settes i avspillingsmodus med AVSPILLING-knappen.

Trykk på AVSPILLING-knappen  for å sette kameraet i avspillingsmodus, trykk

den igjen for å sette det i opptakmodus.

Ta stillbilder

1: Slå på digitalkameraet og sett digitalkameraet i standard opptakmodus, dukker ikonetopp  på LCD-skjermen.

2: Zoome:





Trykk **T** eller **W** knappen for å zoome skjermen inn eller ut.verdien på forstørrelsesnivå dukker opp på LCD-monitoren.

3: Hold digitalkameraet støtt og trykk deretter LUKKER-knappen helt ned for å ta et bilde.

4: Trykk **MENU** knappen for å vise menyen, inkludert Scene, Bildestørrelse, Bildestabilisering, Ansiktgjenkjenning, Smileopptak, Fotografering, Opptakinnstilling, Bildeinnstilling.

Bruke selvutløser

Bruk selvutløseren til å stille inn forsinkelse fra når lukkerknappen trykkes til bildet blir tatt.




- 1: Slå på strømmen og sett digitalkameraet i Opptakmodus.
- 2: Trykk **VENSTRE/SELVUTLØSER**-knappen for å endre selvutløsermodus. Hver gang **VENSTRE/SELVUTLØSER**-knappen trykkes, vil selvutløser-ikonet endres.
 Av: Ikke bruk selvutløser.
 2 sekunder: Lukker-utløsning utsatt i 2 sekunder.
 5 sekunder: Lukker-utløsning utsatt i 5 sekunder.
 10 sekunder: Lukker-utløsning utsatt i 10 sekunder.
- 3: Trykk **LUKKER**-knappen for å ta bilde.
- 4: Når selvutløseren starter, blinker selvutløser-LED. Ett sekund for hvert blink til nedtellingen er over.

Bruke blits

Blitsen er ikke bare for å ta bilder når det er lite lys, men også når motivet er i skyggen eller ved forhold med motlys. Ved å trykke på **HØYRE/BLITS** knappen går kameraet gjennom de ulike blitsmodusene. Blitsen blir ikke aktivert under kontinuerlig fotografering eller filmopptak.

- 1: Sett digitalkameraet i Opptakmodus.
- 2: Trykk **HØYRE/BLITS**knappen for å endre blitsmodus.

Hver gang blitsknappen trykkes, vil blitsikonet endres.

	Auto: Automatisk av/på
	Blits på: Tvungen blits på
	Blits av: Tvungen blits av


3: Trykk **LUKKER** knappen for å ta bilde.

Merk:

Når batterinivået er lavt, fungerer ikke blits-stroben.

Trykk **HØYRE/BLITS** knappen og meldingen «Lavt batteri» vises på LCD skjermen.

Ta opp et videoklipp

1: Slå på digitalkameraet, trykk **NED/MODUS** knappen for å sette digitalkameraet i videooptak  modus.


2: Zoome:

Trykk **T** eller **W**-knappen for å zoome skjermen inn eller ut. Verdien på forstørrelsesnivå dukker opp på LCD-monitoren.

3: Trykk **LUKKER**-knappen for å starte opptak.

- 4: Trykk **LUKKEREN** igjen å avslutte opptak. Hvis minnet er fullt, vil videokameraet automatisk stoppe opptak.
- 5: Trykk **MENU** knappen for å vise menyen, inkludert Størrelse, Bildeinnstilling.
- Øverst på LCD-skjermen vises opptaktid.
 - Ikke ta ut kortet under videoopptak, det kan føre til at digitalkameraet ikke fungerer som normalt.

Ta opp lyd

- 1: Slå på videokameraet og sett kameraet i modus lydopptak ().
- 2: Trykk **LUKKER** knappen for å starte opptak.
- 3: Trykk **LUKKER** knappen igjen for å avslutte opptaket. Hvis minnet er fullt, vil videokameraet automatisk stoppe opptak.

4. Avspilling

Spille av stillbilder

- 1: Trykk **AVSPILLING** knappen for avspillingsmodus.
- Sist innspilte fil dukker opp på LCD-skjermen. Hvis ingen

bilder er lagret, vises meldingen [Ingen fil finnes].

- 2: Trykk **VENSTRE** eller **HØYRE** knapp for forhåndsvisning av forrige eller neste bilde.
- 3: Trykk **OPP**-knappen for lysbildeshow.
- 4: Zoome:
Trykk Teller **W** for å zoome bildet inn eller ut. Når bildet er forstørret, trykk **OPP, NED, VENSTRE, HØYRE**-knappen for å bla gjennom detaljene i bildet.
- 5: Trykk **OK** knappen for å gjenoppta normalmodus.

Spille av filmklipp

- 1: Sett digitalkameraet i avspillingsmodus.
- 2: Trykk **VENSTRE** eller **HØYRE** knapp for å velge filmklippene du vil spille av.
- 3: Trykk **LUKKER** knappen for å starte avspilling, trykk en gang til for pause og trykk **OPP** knappen for å stanse avspillingen.

Spille av lydfiler

- 1: Trykk **AVSPILLINGS**-knappen for å sette digitalkameraet i avspillingsmodus.
- 2: Trykk **VENSTRE** eller **HØYRE** knapp for å velge lydfilene du vil spille av.

3: Trykk **LUKKER** knappen for å starte avspilling, trykk **OK** knappen for pause, trykk en gang til for å fortsette, og trykk **LUKKER** knappen på nytt for å stanse avspillingen.

Se thumbnails

Trykk **W**-knappen i avspillingsmodus for å se filen i thumbnail-modus. Bruk **VENSTRE/HØYRE/OPP/NED** knappene for å velge fil. Trykk **OK**-knappen for å vise filen i fullskjerm.

5. Koble til

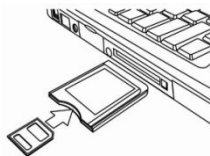
Koble digitalkameraet til en PC

Det er to måter å laste ned filer fra digitalkameraets internminne eller minnekort til en datamaskin:

- Ved å sette minnekortet inn i en kortleser
- Ved å koble kameraet til en datamaskin med USB-kabelen som følger med.

Bruke kortleser

- 1: Løs ut minnekortet fra digitalkameraet og sett det inn i en kortleser som er koblet til en datamaskin.
- 2: Åpne [Min datamaskin] eller [Windows Utforsker] og dobbeltklikk flyttbar disk-ikonet som representerer minnekortet.
- 3: Kopier bildene fra kortet til mappen du har valgt på datamaskinens harddisk.



Koble digitalkameraet til en PC med USB-kabelen

- 1: Koble medfølgende USB-kabel til datamaskinens USB-port og slå på digitalkameraet. Et «MSDC»-ikon dukker opp på skjermen når tilkoblingen til datamaskinen er fullført.
 - 2: Åpne [Min datamaskin] eller [Windows Utforsker]. En «Flyttbar disk» dukker opp i listen over stasjoner. Dobbeltklikk «Flyttbar disk»-ikonet for å se innholdet. Filer lagret i kameraet er plassert i mappen «DCIM».
 - 3: Kopier bildene eller filene til datamaskinen.
- Merk: For å gå til PC CAM-modus, må du først holde og trykke lukkerknappen i noen sekunder og så koble videokameraet til datamaskinen med medfølgende USB-kabel. Et «PC CAM»-ikon dukker opp på skjermen. Hvis ikke, fortsett å

trykke på utløserknappen og trykk også på strømknappen. Et «PC CAM»-ikon dukker opp på skjermen.

6. Tekniske spesifikasjoner

Sensor	8.0Mega Pixels CMOS
Display	2.4" TFT Farge LCD
Irisblender	F/2.8, f=5.3 mm
Lukker	Lukker: 1/2~1/1800 s.
Oppløsning	Stillbilde: [12M]: 4000x3000; [10M]: 3648x2736; [8M]: 3264x2448; [7M]: 3072x2304; [5M]: 2592x1944; [3M]: 2048x1536; [2M]: 1600x1200; [VGA]: 640x480; Video: FHD 1920x1080; HD:1280x720; D1:720x480;VGA: 640x480; QVGA: 320x240

Auto Power Av	[Av]/[1 minutt]/[2 minutter]/[3 minutter]/ [4 minutter]/[5 minutter]/[10 minutter]
Følsomhet	ISO Auto/100/200/400
Hvitbalanse	Auto/Dagslys/Overskyet/Glød/Fluorescens
Scene	[Auto]/[Natt portrett]/[Natt landskap]/[Portrett]/ [Landskap][Sport]/[Fest]/[Strand]/[Høy følsomhet]/ [Under vann]
Eksponeerings- kontroll	-3 EV til +3 EV i 1 trinn
Kontinuerlig fotografering	JA
Selvutløser	2/5/10 s.
Lagring	Eksternt minne: SD/MMC
Strømforsyning	Li-ion batteri
Omgivelses- temperatur	Drift: 0 °C til 40 °C Lagring: -20° til 60 °C
Dimensjon	101x64x23.4 (mm)
Vekt	Kamerahus m/u batteri: Ca. 135g

Děkujeme za zakoupení tohoto výrobku. Pro správné použití digitální videokamery si prosím důkladně přečtěte tento návod k použití. Návod po přečtení uchovávejte na bezpečném místě, abyste se k němu mohli později vrátit.

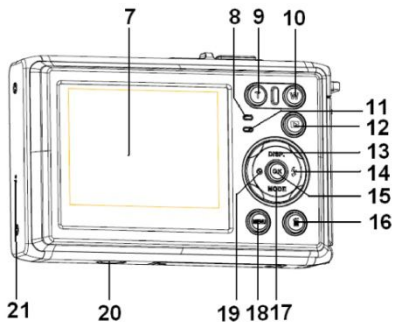
Bezpečnostní upozornění

Před používáním digitálního fotoaparátu se prosím ujistěte, že jste si přečetli a porozuměli níže uvedeným bezpečnostním upozorněním.

- Nesnažte se otevřít kryt digitálního fotoaparátu, nebo se pokoušet o jakoukoliv úpravu tohoto digitálního fotoaparátu. Údržbu a opravy by měla provádět pouze autorizovaná opravna.
- Používejte pouze doporučené příslušenství pro napájení. Použití napájecích zdrojů, jež nejsou přímo pro tento přístroj doporučeny mohou vést k přehřátí, deformacím příslušenství, vznícení, elektrickému výboji nebo jinému nebezpečí.

1. Díly digitálního fotoaparátu

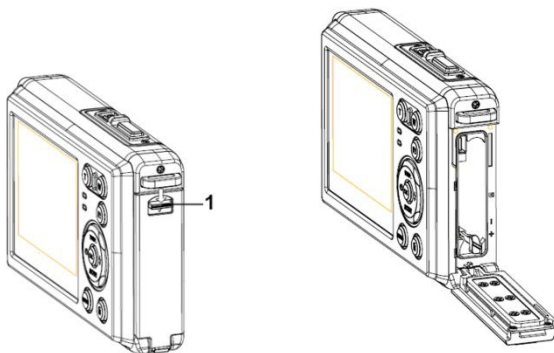
- 1: Otvor pro řemínek
- 2: Kryt baterie
- 3: Tlačítko závěrky
- 4: Tlačítko napájení
- 5: Objektiv
- 6: Blesk
- 7: LCD obrazovka
- 8: LED ukazatel nabíjení
- 9: Tlačítko přiblížení/Zoom in
- 10: Tlačítko oddálení/Zoom out
- 11: Zaneprázdnněn / LED ukazatel napájení
- 12: Tlačítko přehrávání
- 13: Nahoru/Tlačítko zobrazení
- 14: Vpravo/Tlačítko blesku
- 15: Tlačítko OK
- 16: Tlačítko vymazání
- 17: Dolů/Tlačítko režimu
- 18: Tlačítko Menu
- 19: Vlevo/Tlačítko časovače
- 20: Otvor pro stativ
- 21: Mikrofon



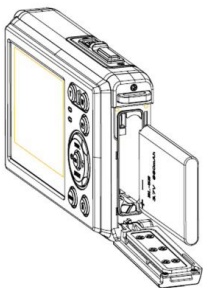
2. Příprava pro použití

Vložení baterie

1: Zatlačte tlačítko zámku (1) dolů a otevřete kryt baterie.



2: Vložte baterii tak, aby kladný pól (+) a záporný pól (-) odpovídali vyobrazení na vnitřní straně prostoru pro baterii.



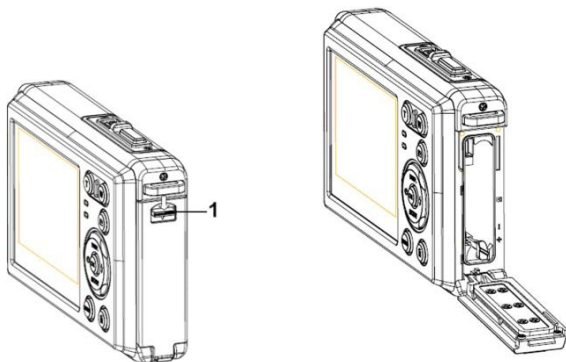
3: Jakmile je baterie správně nainstalovaná, vložte kryt baterie zpět, dokud neuslyšíte jasné cvaknutí.

Nabíjení baterie

Jakmile ukazatel zobrazí ikonu , nabíjte prosím baterii.

Vložení paměťové karty

1. Vypněte digitální fotoaparát.
2. Zatlačte tlačítko zámku (1) dolů a otevřete kryt baterie. Nyní uvidíte otvor pro SD kartu.



3. Paměťovou kartu vložte do slotu pro kartu štítkem směrem k LCD obrazovce. Před vložením paměťové karty zkontrolujte správný směr karty.

- **Pro uvolnění paměťové karty otevřete nejprve kryt baterie a pak jemně stiskněte okraj karty.**

Formátování paměťové karty

Je důležité, abyste paměťovou kartu před prvním použitím vašeho digitálního fotoaparátu naformátovali. Všechna data včetně chráněných souborů budou odstraněna. Ujistěte se, že před formátováním jste si stáhli všechna data do vašeho počítače.

- 1: Zapněte napájení a nastavte v digitálním fotoaparátu menu Setup.
- 2: Stiskem tlačítka **Nahoru/Displej** nebo **Dolů/Režim** zvolte Formátovat **[Format]** a pak stiskem tlačítka **OK** spusťte podmenu.
- 3: Stiskem tlačítka **Nahoru/Displej** nebo **Dolů/Režim** zvolte položku **[OK]** a stiskem tlačítka **OK** spusťte podmenu formátování.
- 4: Stiskem tlačítka **Nahoru/Displej** nebo **Dolů/Režim** zvolte položku **[Yes]** a stiskem tlačítka **OK** vymažte všechna data.

Nastavení jazyka

Při prvním použití digitálního fotoaparátu po zakoupení se ujistěte, že jste nejprve nastavili jazyk a datum a čas.

- 1: Zapněte napájení a nastavte v digitálním fotoaparátu menu Setup.
- 2: Stiskem tlačítka **Nahoru/Displej** nebo **Dolů/Režim** zvolte **Jazyk [Language]** a pak stiskem tlačítka **OK** spusťte podmenu.
- 3: Stiskem tlačítka **Nahoru/Displej** nebo **Dolů/Režim** zvolte požadovaný jazyk a následně stiskem tlačítka **OK** nastavení potvrďte.

Nastavení data a času

- 1: Zapněte napájení a stiskem tlačítka **MENU** zobrazte menu.
- 2: Stiskem tlačítka **Vlevo** nebo **Vpravo** zvolte menu Nastavení záznamu [Capture Setting] .
- 3: Stiskem tlačítka **Nahoru** nebo **Dolů** zvolte **Datum [Date]** a pak stiskem

tlačítka **OK** spusíte podmenu.

4: Stiskem tlačítka **Nahoru** nebo **Dolů** zvolte nastavení data [**Set Date**] následně stiskem **OK** spusíte dialogové okno.

5: Stiskem tlačítka **Nahoru** nebo **Dolů** změňte zvýrazněnou položku. Stiskem tlačítka **Vlevo** nebo **Vpravo** posouvejte kurzor mezi nastavením.

6: Stiskem tlačítka **OK** nastavení potvrďte.

Poznámka: Datum a čas lze přidat pouze k fotografiím nastavením funkce data [Date] v menu Nastavení záznamu.

3. Použití digitálního fotoaparátu

Zapnutí a vypnutí digitálního fotoaparátu

1. Stiskem tlačítka **NAPÁJENÍ** fotoaparát zapnete a opětovným stiskem tlačítka digitální fotoaparát vypnete.





Pro šetření baterie můžete změnit dobu vypnutí pomocí

funkce automatického vypnutí [Auto Power Off] v menu Nastavení.


Změna režimu záznamu

V tomto digitálním fotoaparátu existují tři režimy.


- 1: Stiskem tlačítka **NAPÁJENÍ** zapnete digitální fotoaparát.
- 2: Stiskem tlačítka **Dolů/Režim** změňte režim. Po každém stisku tlačítka **Dolů/Režim** se změní ikona režimu.

Displej	Název	Popis
	Režim záznamu	Pro snímání fotografií.
	Režim videa	Pro záznam videonímků.
	Režim zvuku	Pro záznam zvukových souborů.
	Režim přehrávání	Pro prohlížení zaznamenaných souborů.

Poznámka:

Digitální fotoaparát můžete přepnout do režimu přehrávání pouze pomocí tlačítka **PŘEHRÁVÁNÍ**. Stiskem tlačítka **PŘEHRÁVÁNÍ** nastavíte fotoaparát do režimu přehrávání  a opětovným stiskem nastavíte režim záznamu.

Pořizování fotografií

1: Zapněte digitální fotoaparát a nastavte jej do výchozího režimu pořizování záznamů, na LCD obrazovce se objeví ikona .

2: Přibližování a oddalování:

Stiskem tlačítka **T** nebo **W** obraz na obrazovce přiblížíte nebo oddálíte. na LCD obrazovce se objeví hodnota zvětšení.

3: Držte digitální fotoaparát pevně a pak poříďte snímek stiskem tlačítka **ZÁVĚRKY** až nadoraz.

4: Stiskem tlačítka **MENU** se zobrazí menu včetně Scény, Velikosti obrazu, Stabilizátoru, Detekce obličeje, Snímání úsměvu, Nastavení záznamu, Nastavení obrazu.

Použití časovače

Pro nastavení doby prodlevy mezi stiskem tlačítka závěrky a pořízením snímku použijte časovač.

1: Zapněte napájení a nastavte v digitálním fotoaparátu menu **Záznam**.

2: Stiskem tlačítka **VLEVO/ČASOVAČ** změňte režim na časovač. Po každém, stisku tlačítka **VLEVO/ČASOVAČ** se změní ikona časovače.



Vyp: Nepoužívá časovač.



2 Sekundy: Snímek se pořídí za 2 sekundy.



5 Sekund: Snímek se pořídí za 5 sekund.



10 Sekund: Snímek se pořídí za 10 sekund.

3: Stiskem tlačítka **ZÁVĚRKA** pořídíte snímek.

4: Po započetí odpočítávání začne blikat LED dioda časovače. Jedno bliknutí za sekundu, dokud odpočítávání neskončí.




Použití blesku

Blesk neslouží pouze k pořízení záznamu v případě nedostatku světla, ale také v případě, že je objekt ve stínu nebo v protisvětle. Stiskem tlačítka **VPRAVO/BLESK** procházíte několika režimy blesku. Blesk se neaktivuje během nepřetržitého snímání nebo záznamu videa.

1: Nastavte digitální fotoaparát do režimu Záznamu.

2: Stiskem tlačítka **VPRAVO/BLESK** změňte režim blesku.

Po každém stisku tlačítka se změní ikona blesku.

	Auto: Zapne/vypne se automaticky.
	Blesk zapnut: Vynucení blesku
	Blesk vypnut: Potlačení blesku

3: Stiskem tlačítka **ZÁVĚRKA** pořídíte snímek.


Poznámka:

Jakmile je nízký stav baterie, blesk nefunguje.

Stiskem tlačítka **VPRAVO/BLESK** se může na LCD displeji zobrazit

Nízký stav baterie.

Záznam videosnímku

1: Zapněte digitální fotoaparát, stiskněte tlačítko **DOLŮ/REŽIM** a nastavte digitální fotoaparát na záznam videosnímku .

2: Přibližování a oddalování:

Stiskem tlačítka **T** nebo **W** obraz na obrazovce přiblížíte nebo oddálíte. Na LCD obrazovce se objeví hodnota zvětšení.


3: Stiskem tlačítka **ZÁVĚRKA** začnete zaznamenávat.

4: Opětovným stiskem tlačítka **ZÁVĚRKA** zaznamenávání ukončete. Je-li paměť plná, videokamera automaticky přestane zaznamenávat.

5: Stiskem tlačítka **MENU** zobrazíte menu, včetně Velikosti, Nastavení obrázku.

- V horní části LCD displeje se zobrazí doba záznamu.
- Při záznamu videosnímku kartu nevyjímejte, v opačném případě můžete způsobit abnormální chování fotoaparátu.

Záznam zvuku

- 1: Zapněte fotoaparát a nastavte jej do režimu záznamu zvukového souboru ().
- 2: Stiskem tlačítka **ZÁVĚRKA** začněte zaznamenávat.
- 3: Opětovným stiskem tlačítka **ZÁVĚRKA** zaznamenávání ukončete. Pokud je paměť plná, fotoaparát automaticky přestane zaznamenávat.

4. Přehrávání

Přehrávání fotografií

- 1: Stiskem tlačítka **PŘEHRÁVÁNÍ** začněte přehrávat.

Na LCD obrazovce se objeví poslední zaznamenaný soubor. Pokud nejsou uloženy žádné fotografie, zobrazí se zpráva [No File Exist] (Neexistují žádné soubory).

- 2: Stiskem tlačítka **VLEVO** či **VPRAVO** zobrazíte předchozí nebo následující obrázek.
- 3: Stiskem tlačítka **NAHORU** spustíte prezentaci snímků.
- 4: Přibližování a oddalování:
Stiskem tlačítka **T** nebo **W** obraz na obrazovce přiblížíte nebo oddálíte. Jakmile je snímek zvětšen, stiskem tlačítek **NAHORU**, **DOLŮ**, **VLEVO**, **VPRAVO** se můžete posouvat po detailech snímku.
- 5: Stiskem tlačítka **OK** se vrátíte do normálního režimu.

Přehrávání videosnímků

- 1: Nastavte digitální fotoaparát do režimu přehrávání.
- 2: Stiskem tlačítka **VLEVO** či **VPRAVO** zvolte videosnímek, který chcete přehrát.
- 3: Stiskem tlačítka **ZÁVĚRKA** spustíte přehrávání a opětovným stiskem jej zastavíte, stiskem tlačítka **NAHORU** přehrávání ukončíte.

Přehrávání zvukových souborů

- 1: Stiskem tlačítka **PŘEHŘÁVÁNÍ** nastavte fotoaparát do režimu přehrávání.
- 2: Stiskem tlačítka **VLEVO** či **VPRAVO** zvolte zvukový soubor, který požadujete přehrát.
- 3: Stiskem tlačítka **ZÁVĚRKA** spusťte přehrávání a stiskem tlačítka **OK**

přehrávání pozastavte, opětovným stiskem **OK** pokračujte v přehrávání. Opětovným stiskem tlačítka **ZÁVĚRKA** přehrávání ukončete.

Zobrazení náhledů

Stiskem tlačítka **W** v režimu přehrávání zobrazíte soubor v režimu náhledu. Pomocí tlačítka **VLEVO/VPRAVO/NAHORU/DOLŮ** zvolte soubor. Stiskněte tlačítko **OK** a prohlédněte si soubor na celé obrazovce.

5. Připojování

Připojení digitálního fotoaparátu k PC

Existují dva způsoby pro stažení souborů z vnitřní paměti digitálního fotoaparátu nebo z paměťové karty do počítače:

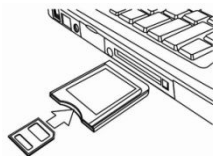
- Vložením paměťové karty do čtečky karet
- Připojením fotoaparátu k počítači pomocí dodávaného USB kabelu.

Použití čtečky karet

1: Paměťovou kartu vyjměte z fotoaparátu a vložte ji do čtečky paměťových karet, připojené k počítači.

2: Otevřete [Počítač] nebo [Průzkumník Windows] a poklepejte na ikonu vyjímatelného disku, jenž představuje paměťovou kartu.

3: Zkopírujte obrázky z karty do vámi zvoleného adresáře na pevném disku počítače.



Připojení digitálního fotoaparátu k PC pomocí USB kabelu

1: Připojte dodávaný USB kabel do USB zdířky počítače a zapněte digitální fotoaparát. Na obrazovce se objeví ikona "MSDC", což znamená, že je připojení k počítači úspěšně dokončeno.

2: Otevřete [Počítač] nebo [Průzkumník Windows]. V seznamu disků se objeví "Vyjímatelný disk". Poklepejte na ikonu "Vyjímatelný disk" a zobrazte jeho obsah. Soubory, uložené ve fotoaparátu naleznete ve složce s názvem "DCIM".

3: Přeneste fotografie či soubory do vašeho počítače.

Poznámka: Pro přepnutí do režimu PC CAM musíte nejprve stisknout a přidržet na několik sekund tlačítko závěrky, pak připojit fotoaparát k počítači pomocí dodávaného USB kabelu. Na obrazovce se objeví ikona "PC CAM". Pokud ne,

pokračujte prosím ve stisku tlačítka závěrky a přitom stiskněte tlačítko napájení.
Na obrazovce se objeví ikona "PC CAM".

6. Technické specifikace

Snímač	8,0megapixelový CMOS
Displej	2,4" TFT Barevný LCD
Světelnost	F/2,8, f=5,3mm
Závěrka	Závěrka: 1/2~1/1800 sek.
Rozlišení	Fotografie: [12M]: 4000x3000; [10M]: 3648x2736; [8M]: 3264x2448; [7M]: 3072x2304; [5M]: 2592x1944; [3M]: 2048x1536; [2M]: 1600x1200; [VGA]: 640x480; Video: FHD 1920x1080; HD:1280x720; D1:720x480;VGA: 640x480; QVGA: 320x240

Automatické napájení Vyp	[Vyp]/[1Minuta]/[2 Minuty]/[3 Minuty]/ [4 Minuty]/[5 Minut]/[10 Minut]
Citlivost	ISO Auto/100/200/400
Vyvážení bílé	Auto/Denní světlo/Zamračeno/Žárovka/Výbojka
Scéna	[Auto]/[noční portrét]/[Noční scéna]/[Portrét]/ [Scénérie]/[Sport]/[Párty]/[Pláž]/[Vysoká citlivost]/ [Pod vodou]
Ovládání expozice	-3EV až +3EV po 1 kroku
Nepřetržitý záznam	ANO
Časovač	2 /5 /10 sek.
Úložiště	Externí paměť: SD / MMC
Napájení	Li-ion baterie
Okolní teplota	Činnost: 0° C až 40° C Skladování: -20° C až 60° C
Rozměry	101x64x23.4 (mm)
Hmotnost	Tělo fotoaparátu bez baterie: Přibl. 135g

Köszönjük, hogy megvásárolta ezt a terméket. A digitális videokamera helyes használata érdekében figyelmesen olvassa el ezt a használati útmutatót. Elolvasása után az útmutatót tartsa biztonságos helyen, hogy szükség esetén rendelkezésre álljon.

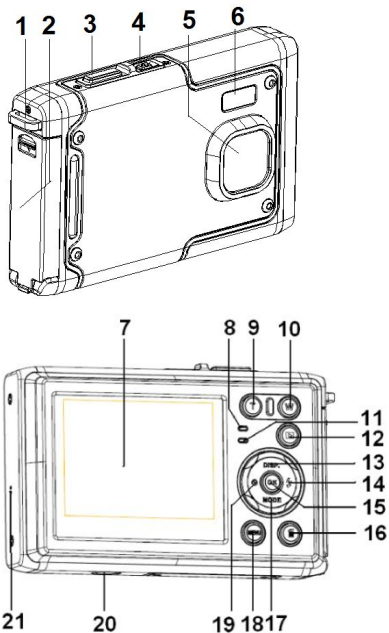
Óvintézkedések

A digitális fényképezőgép használatának megkezdése előtt feltétlenül olvassa el és értse meg az alábbi biztonsági óvintézkedéseket.

- Ne próbálja felnyitni a digitális fényképezőgép burkolatát vagy bármilyen módon átalakítani a digitális fényképezőgépet. A karbantartást és a javítást csak hivatalos szervizben szabad elvégezni.
- Csak a javasolt tápellátást biztosító kiegészítőket használja. A készülékhez kifejezetten nem javasolt tápellátás kiegészítők használata túlmelegedést, a készülék sérülését, tüzet, áramütést vagy más veszélyeket eredményezhet.

1. A digitális fényképezőgép részei

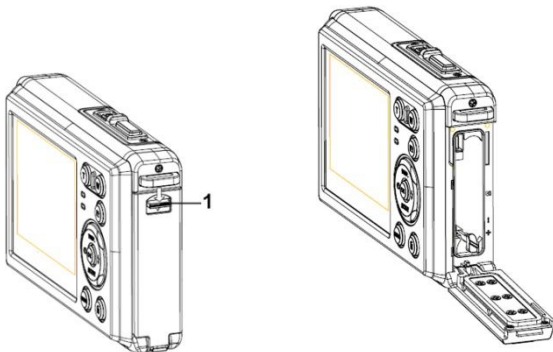
- 1: Akasztósíj furata
- 2: Akkumulátorfedél
- 3: Kioldógomb
- 4: Bekapcsológomb
- 5: Objektív
- 6: Vaku
- 7: LCD-kijelző
- 8: Töltésjelző LED
- 9: T/Nagyítás gomb
- 10: W/Kicsinyítés gomb
- 11: Foglalt/Bekapcsolás LED jelzőlámpa
- 12: Lejátszás gomb
- 13: Fel/Kijelző gomb
- 14: Jobbra/Vaku gomb
- 15: OK gomb
- 16: Törlés gomb
- 17: Le/Üzem mód gomb
- 18: Menü gomb
- 19: Balra/Önkioldó gomb
- 20: Háromlábú állvány csatlakozója
- 21: Mikrofon



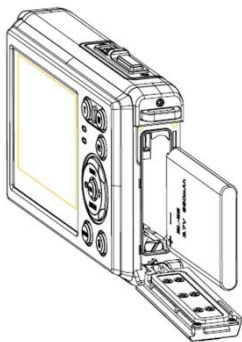
2. Előkészület a használatra

Az akkumulátor behelyezése

1: Nyomja le a rögzítőgombot (1) az akkumulátorfedél kinyitásához.




2: Helyezze be az akkumulátort a pozitív (+) és a negatív (-) pólust az akkumulátorfedélben látható irányoknak megfelelően tájolva.



3: Miután az akkumulátort behelyezte, zárja be az akkumulátortartó fedelét, amíg egy kattanó hangot nem hall.

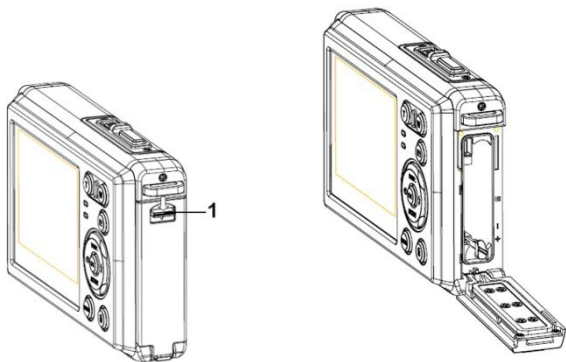
Az akkumulátor feltöltése

Ha a kijelzőn a  ikont látja, töltsse fel az akkumulátort.

A memóriakártya behelyezése

1. Kapcsolja ki a digitális fényképezőgépet.

2. Nyomja le a rögzítőgombot (1) az akkumulátorfedél kinyitásához. Alatta megtalálja az SD-kártya nyílását.



3. Helyezze a memóriakártyát a kártyanyílásba úgy, hogy a címkes oldala az LCD-kijelző felé nézzen. A memóriakártya behelyezése előtt ellenőrizze a megfelelő tájolást.

- **A memóriakártya kioldásához először nyissa fel az akkumulátorfedelet, majd finoman nyomja meg kártya szélét.**

A memóriakártya formázása

Fontos, hogy megformázza a memóriakártyát az ebben a digitális fényképezőgépben való első használata előtt. Ekkor minden adat törlődik, a védett fájlokat is beleértve. A formázás előtt ne felejtse el számítógépre másolni a fontos adatokat a kártyáról.

- 1: Kapcsolja be a kamerát, majd lépjen a Beállítás menüre.
- 2: A **Fel/Kijelző** és a **Le/Üzem mód** gombokkal válassza ki a **[Formázás]** lehetőséget, majd nyomja meg az **OK** gombot az almenü megnyitásához.
- 3: A **Fel/Kijelző** és a **Le/Üzem mód** gombokkal válassza ki az **[OK]** lehetőséget, majd nyomja meg az **OK** gombot a formázás almenü megnyitásához.
- 4: A **Fel/Kijelző** és a **Le/Üzem mód** gombokkal válassza ki az **[Igen]** lehetőséget, majd nyomja meg az **OK** gombot az összes adat törléséhez.

A nyelv beállítása

A digitális fényképezőgépnek a vásárlást követő első használatakor ne felejtse el kiválasztani a nyelvet és beállítani a pontos dátumot és időt.

- 1: Kapcsolja be a fényképezőgépet, majd lépjen a Beállítás menüre.
- 2: A **Fel/Kijelző** vagy a **Le/Üzem mód** gombokkal válassza ki a **[Nyelv]** lehetőséget, majd nyomja meg az **OK** gombot az almenü megnyitásához.
- 3: A **Fel/Kijelző** és a **Le/Üzem mód** gombokkal válassza ki a **kívánt nyelvet**, majd nyomja meg az **OK** gombot a beállítás megerősítéséhez.

A dátum és az idő beállítása

- 1: Kapcsolja be a fényképezőgépet, majd nyomja meg a **MENÜ** gombot a menü megjelenítéséhez.
- 2: Nyomja meg a **Balra** vagy a **Jobbra** gombot a [Rögzítés beállítás] menü kiválasztásához.
- 3: A **Fel** és a **Le** gombokkal válassza ki a **[Dátum]** lehetőséget, majd nyomja meg az **OK** gombot az almenü megnyitásához.
- 4: A **Fel** és a **Le** gombokkal válassza ki a **[Dátum beállítása]** lehetőséget, majd nyomja meg az **OK** gombot a párbeszédablak megnyitásához.
- 5: Nyomja meg a **Fel** vagy a **Le** gombot a kiemelt érték módosításához. A kurzort a beállítások között a **Jobbra** és a **Balra** gombbal mozgathatja.
- 6: A beállítások megerősítéséhez nyomja meg az **OK** gombot.

Megjegyzés: A dátum és az idő csak fényképeken tüntethető fel. Ehhez válassza a [Dátum] lehetőséget a Rögzítés beállítás menüben.

3. A digitális fényképezőgép használata

A digitális fényképezőgép ki- és bekapcsolása.

Nyomja meg a **BEKAPCSOLÓ** gombot a fényképezőgép bekapcsolásához. Nyomja meg a gombot ismét a kikapcsoláshoz.

Az akkumulátor kíméléséhez módosíthatja a kikapcsolási időt a [Automatikus kikapcsolás] funkció beállításával a Beállítás menüben.

A felvételi mód módosítása


A digitális fényképezőgép három felvételi üzemmóddal rendelkezik.

- 1: Nyomja meg a **BEKAPCSOLÓ** gombot a digitális fényképezőgép bekapcsolásához.
- 2: Nyomja meg a **Le/Üzemmód** gombot az üzemmód kiválasztásához. A **Le/Üzemmód** gomb minden megnyomásakor megváltozik a kijelzőn látható


ikon.

Kijelzés	Név	Leírás
	Rögzítés mód	Fényképek készítése.
	Videó mód	Videók rögzítése.
	Hang mód	Hangfelvételek készítése.
	Lejátszás mód	A rögzített fájlok megtekintése.

Megjegyzés:

A digitális fényképezőgépet lejátszás üzemmódba csak a LEJÁTSZÁS gomb megnyomásával kapcsolhatja. Nyomja meg a LEJÁTSZÁS gombot a fényképezőgép lejátszás üzemmódba  váltásához, és nyomja meg újra a rögzítés mód beállításához.

Fényképek készítése

1: Kapcsolja be a digitális fényképezőgépet alapértelmezett rögzítési üzemmódban, a  ikon jelenik meg az LCD képernyőn.

2: Nagyítás:

Nyomja meg a **T** vagy a **W** gombot a képmező nagyításához vagy kicsinyítéséhez. A nagyítás mértéke megjelenik az LCD-kijelzőn.

3: Tartsa mozdulatlanul a fényképezőgépet, majd nyomja meg a **KIOLDÓGOMBOT** a fénykép elkészítéséhez.

4: Nyomja meg a **MENÜ** gombot a menü megjelenítéséhez, mint amilyen a Program, a Képméret, a Rázkódásvédelem, az Arcérzékelés, a Mosolyrögztítés, a Fényképezés, a Rögztítési beállítások, a Képbeállítás.

Az önkioldó használata

Az önkioldó segítségével beállíthatja a kioldógomb lenyomása és a fénykép elkészítése között eltelő késleltetési időt.

1: Kapcsolja be a fényképezőgépet, majd állítsa Rögztítés üzemmódba.

2: Nyomja meg a **BALRA/ÖNKIOLDÓ** gombot az önkioldó üzemmódra váltáshoz.

Az önkioldó ikon a **BALRA/ÖNKIOLDÓ** gomb minden megnyomásakor módosul.



Ki: Nem használja az önkioldót.



2 másodperc: A kioldó késleltetése 2 másodperc.



5 másodperc: A kioldó késleltetése 5 másodperc.



10 másodperc: A kioldó késleltetése 10 másodperc.

3: Nyomja meg a **KIOLDÓGOMBOT** a fénykép elkészítéséhez.

4: Az Önkioldó funkció elindulása után, az Önkioldó LED villog. Egy másodperc kell a vaku villanásához, amikor a visszaszámlálás letelt.

A vaku használata

A vaku nemcsak akkor használható fényképek készítésére, ha kevés a megvilágítás, de akkor is, ha a téma árnyékban van, vagy hátulról van megvilágítva. A **JOBBRA/VAKU** gombbal átgörgetheti a fényképezőgépet a különböző vaku üzemmódokon. Videofelvétel készítésekor a vaku nem használható.

1: Állítsa a digitális fényképezőgépet Rögzítés üzemmódba.

2: Nyomja meg a **JOBBRA/VAKU** gombot a vaku mód kiválasztásához.

A vaku gomb minden megnyomásakor megváltozik a vaku kijelzőn látható ikonja.

	Automatikus: Automatikus
	Vaku be: vaku kényszerítése
	Vaku ki: a vaku kikapcsolása


3: Nyomja meg a **KIOLDÓGOMBOT** a fénykép elkészítéséhez.

Megjegyzés:

Amikor az akkumulátor töltöttségi szintje alacsony, a vaku nem működik.

Nyomja meg a **JOBBRA/VAKU** gombot, az LCD-kijelzőn megjelenik a „Alacsony töltöttségi szint” felirat.

Videofelvétel készítése

1: Kapcsolja be a digitális fényképezőgépet, nyomja meg a **LE/ÜZEMMÓD** gombot a digitális fényképezőgép videórögzítés  üzemmódba állításhoz.

2: Nagyítás:

Nyomja meg a **T** vagy a **W** gombot a képmező nagyításához vagy kicsinyítéséhez. A nagyítás mértéke megjelenik az LCD-kijelzőn.

3: Nyomja meg a **KIOLDÓGOMBOT** a felvétel elindításához.


4: Nyomja meg a **KIOLDÓGOMBOT** ismét a felvétel leállításához. Ha a memória megtelt, a fényképezőgép automatikusan befejezi a rögzítést.

5: Nyomja meg a **MENÜ** gombot a menük megjelenítéséhez, mint amilyen a Méret vagy a Képheállítás.

- Az LCD-kijelző felső részén a még fennmaradó rögzítési idő látható.
- Ne vegye ki a memóriakártyát a videó rögzítése közben, mert ez a digitális

fényképezőgépet nem megfelelő működését okozhatja.

Hangfelvétel

- 1: Kapcsolja be a fényképezőgépet, majd állítsa hangfelvétel () üzemmódba.
- 2: Nyomja meg a **KIOLDÓGOMBOT** a felvétel elindításához.
- 3: Nyomja meg a **KIOLDÓGOMBOT** ismét a felvétel leállításához. Ha a memória megtelt, a fényképezőgép automatikusan befejezi a felvételt.

4. Lejátszás

Fényképek lejátszása

- 1: Nyomja meg a **LEJÁTSZÁS** gombot visszajátszás üzemmódban.
Az LCD-kijelzőn megjelenik a legutóbb rögzített fájl. Ha a készüléken nincs kép tárolva, a [Nem található fájl] üzenet jelenik meg.
- 2: A **JOBBRA** vagy a **BALRA** gombot megnyomva megtekintheti az előző vagy a következő fényképet.
- 3: Nyomja meg a **FEL** gombot diavetítés lejátszásához.
- 4: Nagyítás:

Nyomja meg a **T** vagy a **W** gombot a kép nagyításához vagy kicsinyítéséhez.

Amikor a kép ki van nagyítva, a **FEL, LE, BALRA, JOBBRA** gombbal mozgathatja azt.

5: Nyomja meg az **OK** gombot a normál üzemmódba való visszatéréshez.

Videofelvételek lejátszása

1: Állítsa a digitális fényképezőgépet Lejátszás üzemmódba.

2: Használja a **JOBBRA** vagy a **BALRA** gombot a lejátszani kívánt videofelvétel kiválasztásához.

3: Nyomja meg a **KIOLDÓGOMBOT** a lejátszás elindításához, nyomja meg újra a lejátszás szüneteltetéséhez, vagy nyomja meg a **FEL** gombot a lejátszás leállításához.

Hangfájlok lejátszása

1: Nyomja meg a **LEJÁTSZÁS** gombot a digitális fényképezőgép visszajátszás üzemmódba váltásához.

2: Használja a **BALRA** vagy a **JOBBRA** gombot a lejátszani kívánt hangfelvétel kiválasztásához.

3: Nyomja meg a **KIOLDÓGOMBOT** a lejátszás elindításához, nyomja meg az **OK**

gombot a lejátszás szüneteltetéséhez, nyomja meg az újra a lejátszás folytatásához, nyomja meg a **KIOLDÓGOMBOT** újra a lejátszás leállításához.

Kisképek megtekintése

Lejátszás üzemmódban nyomja meg a **W** gombot a fájlok kisképes módban való megtekintéséhez. A **BALRA/JOBBRA/FEL/LE** gombokkal válasszon ki egy fájlt. Nyomja meg az **OK** gombot a kiválasztott fájl teljes képernyős megtekintéséhez.

5. A készülék csatlakoztatása

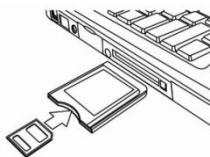
A digitális fényképezőgép csatlakoztatása számítógéphez

A digitális fényképezőgép belső memóriájából vagy a memóriakártyáról a fájlokat kétféleképpen töltheti le a számítógépre:

- A memóriakártyát egy kártyaolvasóba helyezve.
- A mellékelt USB-kábellel a fényképezőgépet egy számítógéphez csatlakoztatva.

Kártyaolvasó használata

- 1: Vegye ki a memóriakártyát a digitális fényképezőgépből, és helyezze be egy a számítógéphez csatlakoztatott kártyaolvasóba.
- 2: Nyissa meg a [Sajátgép] vagy a [Windows Intéző] ablakot, majd kattintson kétszer a memóriakártyához tartozó cserélhető lemez ikonra.
- 3: Másolja át a képeket a kártyáról valamelyik könyvtárba a számítógép merevlemezén.



A digitális fényképezőgép csatlakoztatása számítógéphez USB-kábellel

- 1: Csatlakoztassa a mellékelt USB-kábelt a számítógép USB-portjához, és kapcsolja be a fényképezőgépet. A képernyőn a számítógéppel való sikeres csatlakoztatás után megjelenik egy „MSDC” ikon.
 - 2: Nyissa meg a [Sajátgép] vagy a [Windows Intéző] ablakot. A meghajtók listájában megjelenik egy „Cserélhető lemez”. Kattintson kétszer a „Cserélhető lemez” ikonra a lemez tartalmának megjelenítéséhez. A fényképezőgépen tárolt fájlok a „DCIM” mappában találhatóak meg.
 - 3: Másolja a képeket és a fájlokat a számítógépére.
- Megjegyzések: PC CAM üzemmódba váltáshoz először néhány másodpercre

tartsa lenyomva a kioldógombot, majd a mellékelt USB-kábellel csatlakoztassa a videokamerát a számítógéphez. Egy „PC CAM” ikon jelenik meg a kijelzőn. Ha nem, tartsa továbbra is lenyomva a kioldógombot, és nyomja meg a bekapcsoló gombot is. Egy „PC CAM” ikon jelenik meg a kijelzőn.

6. Műszaki adatok

Érzékelő	8,0 megapixeles CMOS
Kijelző	2,4” színes TFT LCD-kijelző
Rekesz	F/2,8, f=5,3 mm
Zár	Zár: 1/2~1/1800 mp.
Felbontás	Állókép: [12M]: 4000x3000; [10M]: 3648x2736; [8M]: 3264x2448; [7M]: 3072x2304; [5M]: 2592x1944; [3M]: 2048x1536; [2M]: 1600x1200; [VGA]: 640x480; Videó: FHD 1920x1080; HD:1280x720;

	D1:720x480;VGA: 640x480; QVGA: 320x240
Automatikus kikapcsolás	[Ki]/[1 perc]/[2 perc]/[3 perc]/[4 perc]/[5 perc]/[10 perc]
Érzékenység	ISO Auto/100/200/400
Fehéregyensúly	Automatikus/Nappali/Felhős/Izzólámpa/Fluoreszcens
Téma	[Auto]/[Éjszakai portré]/[Éjszakai motívum]/[Portré]/[Motívum][Sport]/[Parti]/[Strand]/[Nagy érzékenység]/[Vízalatti]
Expozíciósabályozás	-3 Fé - +3 Fé között 1 lépésben
Sorozatfelvétel	IGEN
Önkioldó	2 /5 /10 mp.
Tárolás	Külső memória: SD / MMC
Áramellátás	Li-ion akkumulátor
Környezeti hőmérséklet	Működés: 0 °C és 40 °C között Tárolás: -20 és +60 °C között
Méretetek	101x64x23.4 (mm)
Súly	Fényképezőgép, akkumulátor nélkül: körülbelül 135 g

Dank u voor de aankoop van dit product. Lees deze gebruiksaanwijzing aandachtig door om de digitale videocamera correct te gebruiken. Bewaar de instructies na het lezen op een veilige plaats, zodat u er later naar kunt verwijzen.

Vorzorgsmaatregelen

Voordat u de digitale camera gebruikt, zorg ervoor dat u de veiligheidvoorschriften die hieronder worden beschreven hebt gelezen en begrijpt.

- Probeer niet de behuizing van de digitale camera te openen of deze digitale camera aan te passen. Onderhoud en reparaties moeten door erkende dienstverleners worden uitgevoerd.
- Gebruik alleen de aanbevolen accessoires voor de stroomvoorziening. Gebruik van voedingsbronnen die niet uitdrukkelijk voor deze apparatuur zijn aanbevolen kan tot oververhitting, vervorming van de apparatuur, brand, elektrische schokken of andere gevaren leiden.

1. Onderdelen van de digitale camera

1: Gaatje voor de polsband

2: Batterijklep

3: Sluiter-knop

4: Aan/Uit-knop

5: Lens

6: Flitser

7: LCD-scherm

8: Oplaad-LED

9: T/Inzoom-knop

10: W/Uitzoom-knop

11: Bezig/Voeding-LED

12: Afspelen-knop

13: Omhoog/Display-knop

14: Rechts/Flitser-knop

15: OK-knop

16: Verwijderen-knop

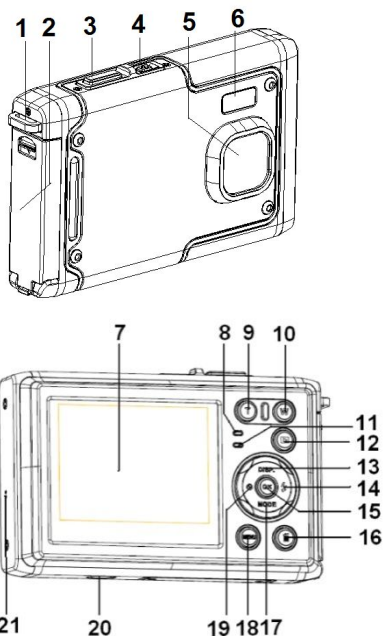
17: Omlaag/Modus-knop

18: Menu-knop

19: Links/Zelfontspanner-knop

20: Statiefaansluiting

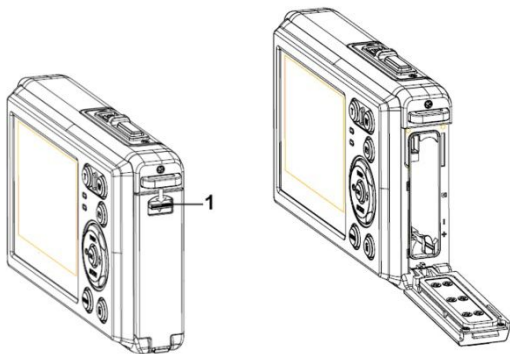
21: Microfoon



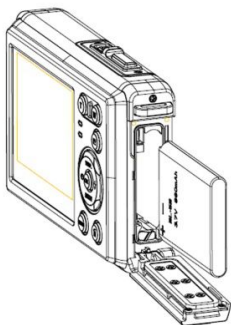
2. Voorbereiden voor gebruik

Het plaatsen van de batterij

1: Duw de vergrendelknop (1) omlaag om de batterijklep te openen.




2: Plaats de batterij met de positieve (+) en negatieve (-) polen volgens de richting in het batterijvak aangegeven.



3: Nadat de batterij correct is geplaatst, plaats de batterijklep terug tot duidelijk een klik wordt gehoord.

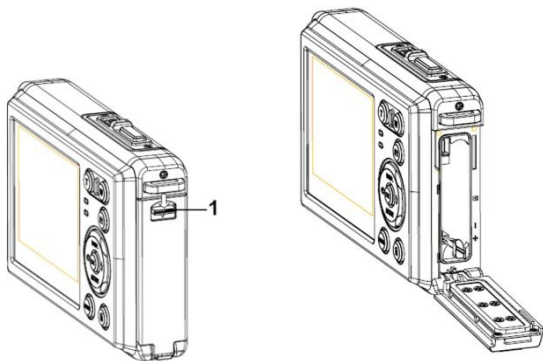
De batterij opladen

Laad de batterij op wanneer de indicator het pictogram  weergeeft.

De geheugenkaart plaatsen

1. Schakel de digitale camera uit.

2. Duw de vergrendelknop (1) omlaag om de batterijklep te openen. Vervolgens zult u de SD-kaartsleuf te zien krijgen.



3. Plaats de geheugenkaart in de kaartsleuf met de label naar het LCD-scherm gericht. Controleer de juiste richting vóór het plaatsen van de geheugenkaart.

- **Om de geheugenkaart te verwijderen, open eerst de batterijklep en druk vervolgens voorzichtig op de rand van de kaart.**

De geheugenkaart formatteren

Het is belangrijk om de geheugenkaart te formatteren wanneer u deze digitale camera voor de eerste keer gebruikt. Alle gegevens worden gewist, ook beveiligde bestanden. Zorg ervoor dat u belangrijke bestanden naar uw computer download voordat u gaat formatteren.

- 1: Zet de digitale camera aan en schakel de digitale camera naar het instellingenmenu.
- 2: Druk op de **Omhoog/Display**- of **Omlaag/Modus**-knop om **[Formatteren]** te selecteren en druk vervolgens op de **OK**-knop om het submenu te openen.
- 3: Druk op de **Omhoog/Display**- of **Omlaag/Modus**-knop om **[OK]** te selecteren en druk vervolgens op de **OK**-knop om het submenu voor het formatteren te openen.
- 4: Druk op de **Omhoog/Display**- of **Omlaag/Modus**-knop om **[JA]** te selecteren en druk vervolgens op de **OK**-knop om alle gegevens te wissen.

De taal instellen

Bij het voor de eerste keer gebruiken van de digitale camera, zorg ervoor om een taal te kiezen en de datum & tijd in te stellen alvorens de digitale camera te gebruiken.

- 1: Zet de digitale camera aan en schakel de digitale camera naar het instellingenmenu.
- 2: Druk op de **Omhoog/Display**- of **Omlaag/Modus**-knop om **[Taal]** te selecteren en druk vervolgens op de **OK**-knop om het submenu te openen.

3: Druk op de **Omhoog/Display**- of **Omlaag/Modus**-knop om de gewenste taal te selecteren en druk vervolgens op de **OK**-knop om de instelling te bevestigen.

De datum en tijd instellen

1: Zet het apparaat aan en druk op de **MENU**-knop om het menu weer te geven.

2: Druk op de **Links**- of **Rechts**-knop om het menu [Opname-instellingen] te selecteren.

3: Druk op de **Omhoog**- of **Omlaag**-knop om [Datum] te selecteren en druk vervolgens op de **OK**-knop om het submenu te openen.

4: Druk op de **Omhoog**- of **Omlaag**-knop om [Datum instellen] te selecteren en druk vervolgens op de **OK**-knop om het dialoogvenster te openen.

5: Druk op de **Omhoog**- of **Omlaag**-knop om de gemarkeerde waarde te wijzigen. Druk op de **Links**- of **Rechts**-knop om de cursor tussen de instellingen te verplaatsen.

6: Druk op de **OK**-knop om de instellingen te bevestigen.

Opmerking: De datum en tijd kunnen alleen aan stilstaande beelden worden toegevoegd door de functie [Datum] in het menu [Opname-instellingen] in te stellen.

3. Deze digitale camera gebruiken

De digitale camera aan- en uitzetten





Druk op de **Aan/Uit**-knop om de camera aan te zetten, druk er opnieuw op om de digitale camera uit te zetten.

U kunt de uitschakeltijd wijzigen om energie van de batterij te besparen door de functie [Automatisch uitschakelen] in het instellingenmenu in te stellen.


De opnamemodus wijzigen

Er zijn drie opnamemodi in deze digitale camera.


- 1: Druk op de **Aan/Uit**-knop om de digitale camera aan te zetten.
- 2: Druk op de **Omlaag/Modus**-knop om de modus te wijzigen. Elke keer dat de **Omlaag/Modus**-knop wordt ingedrukt, wordt het moduspictogram gewijzigd.

Beeld	Titel	Omschrijving
	Capture-modus	Normale foto's opnemen.
	Videomodus	Videoclips opnemen.
	Audiomodus	Voor het opnemen van audiobestanden.
	Afspeelmodus	Voor het vooraf bekijken van opnamebestanden.

Opmerking:

U kunt de digitale camera alleen met behulp van de AFspeLEN-knop naar de afspeelmodus overschakelen. Druk op de AFspeLEN-knop om de camera naar de afspeelmodus  te schakelen en druk er opnieuw op om het naar de opnamemodus te schakelen.

Normale foto's maken

1: Zet de digitale camera aan en schakel de digitale camera naar de de normale opnamemodus, het pictogram  wordt op het LCD-scherm weergegeven.

2: Zoomen:

Druk op de **T**- of **W**-knop om op het scherm in of uit te zoomen, de waarde van de vergrotingsfactor verschijnt op het LCD-scherm.

3: Houd de digitale camera stabiel en druk vervolgens de SLUITER-knop helemaal in om een foto te maken.


4: Druk op de **MENU**-knop om het menu, inclusief scène, beeldgrootte, antischok, gezichtsdetectie, smile capture, schieten, opname-instellingen en afbeeldinginstellingen weer te geven.


De zelfontspanner gebruiken


Gebruik de zelfontspanner om een vertraging in te stellen vanaf het moment dat de ontspanknop wordt ingedrukt tot het moment dat de foto wordt genomen.

- 1: Zet de digitale camera aan en schakel het naar de opnamemodus.
- 2: Druk op de **LINKS/ZELFONTSPANNER**-knop om de zelfontspannermodus te wijzigen: Elke keer dat de **LINKS/ZELFONTSPANNER**-knop wordt ingedrukt, verandert het zelfontspannerpictogram.

 Uit: Gebruik geen zelfontspanner.

 2 Seconden: De ontspanning van de sluiters zal 2 seconden worden uitgesteld.

 5 Seconden: De ontspanning van de sluiters zal 5 seconden worden uitgesteld.

 10 Seconden: De ontspanning van de sluiters zal 10 seconden worden uitgesteld.

3: Druk op de **SLUITER**-knop om een foto te nemen.

4: Nadat het zelfontspannen start, zal de zelfontspanner-LED knipperen. Één seconde voor een flits tot het aftellen voorbij is.

De flitser gebruiken




De flitser is er niet alleen voor het nemen van foto's wanneer er weinig licht is, maar ook voor wanneer het onderwerp in de schaduw staat of met tegenlicht.

Door op de **RECHTS/FLITSER**-knop te drukken doorloopt uw camera de verschillende flitsopties. De flitser zal tijdens continu-opnamen of filmopnamen niet geactiveerd worden.

1: Schakel de digitale camera naar de opnamemodus.

2: Druk op de **RECHTS/FLITSER**-knop om de flitsmodus te wijzigen.

Elke keer dat de **RECHTS/FLITSER**-knop wordt ingedrukt, verandert het flitserpictogram.

	Auto: Automatisch Aan-/Uitschakelen
	Flitser aan: Schakel de flitser in
	Flitser uit: Schakel de flitser uit

3: Druk op de **SLUITER**-knop om een foto te nemen.


Opmerking:

Wanneer capaciteit van de batterij laag is, werkt de flitser niet.

Druk op de **RECHTS/FLITSER**-knop, het bericht toont “Batterij bijna leeg” op het LCD-scherm.

Een videoclip opnemen

1: Zet de digitale camera aan, druk op de **OMLAAG/MODUS**-knop om de digitale

camera naar de video-opnamemodus  te schakelen.

2: Zoomen:

Druk op de **T**- of **W**-knop om het scherm in of uit te zoomen. De waarde van de vergrotingsfactor wordt op het LCD-scherm weergegeven.


3: Druk op de **SLUITER**-knop om het opnemen te starten.

4: Druk nogmaals op de **SLUITER**-knop om het opnemen te beëindigen. Als het geheugen vol is, zal de digitale camera automatisch met het opnemen stoppen.

5: Druk op de **MENU**-knop om het menu, inclusief grootte en afbeeldinginstelling weer te geven.

- De opnametijd wordt bovenin het LCD-scherm weergegeven.
- Verwijder de kaart niet tijdens de video-opname, of het kan ertoe leiden dat de digitale camera niet goed zal werken.

Audio opnemen

1: Zet de digitale camera aan en schakel de camera in de audio-opnamemodus ().

2: Druk op de **SLUITER**-knop om het opnemen te starten.

3: Druk nogmaals op de **SLUITER**-knop om het opnemen te beëindigen. Als het geheugen vol is, zal de camera automatisch met het opnemen stoppen.

4. Afspelen

Stilstaande beelden weergeven

- 1: Het laatste opnamebestand verschijnt op het LCD-scherm. Als er geen afbeeldingen zijn opgeslagen, verschijnt een bericht [Geen bestanden bestaan].
- 2: Druk op de **RECHTS**- of **LINKS**-knop om de vorige of volgende afbeelding vooraf te bekijken.
- 3: Druk op de **OMHOOG**-knop om de diavoorstelling af te spelen.
- 4: Zoomen:
Druk op de **T**- of **W**-knop om de afbeelding in of uit te zoomen. Wanneer de afbeelding is vergroot, kunt u op de **OMHOOG**-, **OMLAAG**-, **LINKS**-, of **RECHTS**-knop drukken om de details van de afbeelding te bladeren.
- 5: Druk op de **OK**-knop om de normale modus te hervatten.

Videoclips afspelen

- 1: Schakel de digitale camera naar de opnamemodus.
- 2: Druk op de **LINKS**- of **RECHTS**-knop om de filmclips die u wilt afspelen te selecteren.

3: Druk op de **SLUITER**-knop om het afspelen te starten en druk er opnieuw op om te pauzeren, druk op de **OMHOOG**-knop om het afspelen te beëindigen.

Audiobestanden afspelen

1: Druk op de **AFSPELEN**-knop om de digitale camera in de afspeelmodus te schakelen.

2: Druk op de **LINKS** of **RECHTS**-knop om het audiobestand te selecteren dat u wilt afspelen.

3: Druk op de **SLUITER**-knop om het afspelen te starten, druk op de **OK**-knop om te pauzeren en druk er opnieuw op om door te gaan, druk opnieuw op de **SLUITER**-knop om het afspelen te beëindigen.

Miniaturen bekijken

Druk in de afspeelmodus op de **W**-knop om het bestand in de miniaturesmodus te bekijken. Gebruik de **LINKS/RECHTS/OMHOOG/OMLAAG**-knoppen om een bestand te selecteren. Druk op de **OK**-knop om het bestand in het volledige scherm te bekijken.

5. Het maken van aansluitingen

De digitale camera op een PC aansluiten

Er zijn twee manieren om bestanden van het interne geheugen of de geheugenkaart van de camera naar een computer te downloaden:

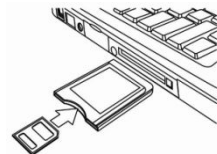
- Door de geheugenkaart in een kaartlezer te steken.
- Door het apparaat met de meegeleverde USB-kabel op een computer aan te sluiten.

Een kaartlezer gebruiken

1: Verwijder de geheugenkaart uit de digitale camera en plaats deze in een kaartlezer die is aangesloten op een computer.

2: Open [Deze Computer] of [Windows verkennen] en dubbelklik op het pictogram “Verwisselbare schijf” dat de geheugenkaart voorstelt.

3: Kopieer afbeeldingen van de kaart naar een directory van uw keuze op de harde schijf van de computer.



De digitale camera met de USB-kabel op een PC aansluiten

1: Sluit de meegeleverde USB-kabel aan op de USB-poort van de computer en zet de digitale camera aan. Een pictogram “MSDC” verschijnt op het scherm wanneer het aansluiten op de computer geslaagd is.

2: Open [Deze computer] of [Windows Verkenner]. Een “Verwisselbare schijf” verschijnt in de stationlijst. Dubbelklik op het pictogram “Verwisselbare schijf” om de inhoud te bekijken. Bestanden die op de camera zijn opgeslagen bevinden zich in de map “DCIM”.

3: Kopieer de foto's of bestanden naar uw computer.

Opmerkingen: Om de PC CAM-modus te openen, druk op en houd de SLUITER-knop voor een paar seconden ingedrukt, sluit vervolgens de digitale camera met de meegeleverde USB-kabel op de computer aan. Een pictogram “PC CAM” zal op het scherm verschijnen. Als dat niet het geval is, blijf de SLUITER-knop ingedrukt houden en druk tegelijk op de Aan/Uit-knop. Een pictogram “PC CAM” verschijnt op het scherm.

6. Technische specificaties

Sensor	8.0 mega pixels CMOS
Display	2,4" TFT kleuren LCD
Lensoopening	F/2,8, f = 5,3 mm
Sluiter	Sluiter: 1/2 ~ 1/1800 sec.
Resolutie	Stilstaande beelden: [12M]: 4000x3000; [10M]: 3648x2736; [8M]: 3264x2448; [7M]: 3072x2304; [5M]: 2592x1944; [3M]: 2048x1536; [2M]: 1600x1200; [VGA]: 640x480; Video: FHD 1920x1080; HD: 1280x720; D1:720x480; VGA: 640x480; QVGA: 320x240
Automatische uitschakeling Uit	[Uit]/[1 minuut]/[2 minuten]/[3 minuten]/ [4 minuten]/[5 minuten]/[10 minuten]

Gevoeligheid	ISO Auto/100/200/400
Witbalans	Auto/Daglicht/Bewolkt/Gloeilamp/TL
Scène	[Auto]/[Nachtportret]/[Nacht landschap]/[Portret]/ [Landschap][Sport]/[Feest]/[Strand]/[Hoge gevoeligheid]/ [Onderwater]
Belichtingsregeling	-3 EV tot + 3 EV in 1,0 stappen
Continue opname	JA
Zelfontspanner	2 / 5 / 10 sec.
Opslag	Extern geheugen: SD/MMC
Voeding	Li-ion batterij
Omgevingstemperatuur	Bedrijf: 0 tot 40 °C Opslag: -20 tot 60 °C
Afmetingen	101x64x23.4 (mm)
Gewicht	Camera zonder batterij: ca. 135 g

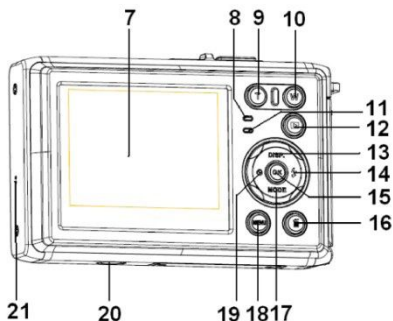
Ďakujeme že ste kúpili tento produkt, Prosím pred využitím si prečítajte tieto inštrukcie a využívajte zariadenie správne

Bezpečnostné opatrenia

Pred použitím kamery prečítajte tieto inštrukcie a overte či im rozumiete. Nepokúšajte sa otvoriť obal kamery môže byť poškodený - Všetky zásahy a opravy môže vykonávať iba autorizované servisné stredisko. Použite len odporúčané zariadenie pre nabíjanie kamery.

1. Casti kamery

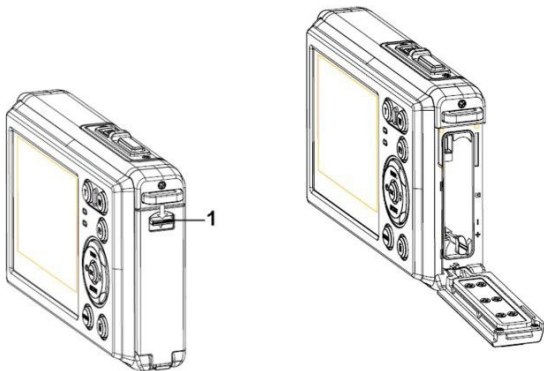
- 1:Otvor pre remienok
2. Kryt batérie
3. Tlačidlo spúšťe
4. Vypnúť/zapnúť
- 5:Objektív
- 6:Blesk
- 7:LCD obrazovka
- 8:Indikátor dobíjania LED
9. Zoom priblíženie
10. Zoom oddialenie
11. Tlačidlo LED práce
12. Tlačidlo nahrávania
13. Tlačidlo nahore
14. Tlačidlo pravo/blesk
15. Tlačidlo OK
16. Tlačidlo zmazať
17. Tlačidlo dole/režim
18. Tlačidlo ponuka
19. Tlačidlo lavo/časovač
- 20.Tripod
- 21.Mikrofón

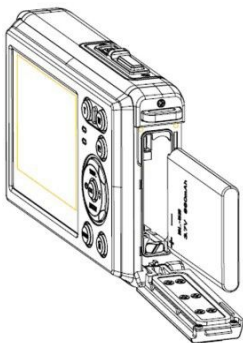


2. Príprava pre využitie

Inštalácia batérie

1: Stlačte tlačidlo zámku batérie (1) dole a otvorte kryt





- 3: Potom čo je batéria správne nainštalovaná, zatvorte kryt batérie kým jasne kým počujete jasne cvaknutie

Nabíjanie batérie

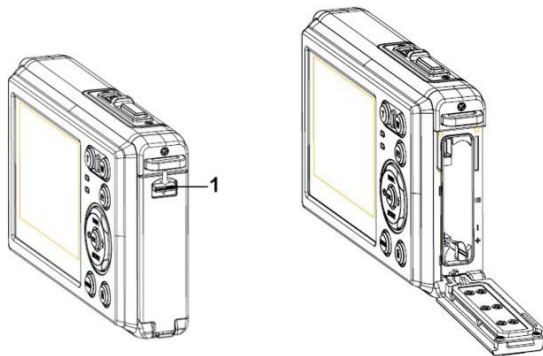
Prosím nabite batériu akonáhle sa tento indikátor



ukáže.

Vloženie pamäťovej karty

1. Vypnite fotoaparát.
2. Stlačte tlačidlo zámku krytu a otvorte kryt SD karty



3. Vložte pamäťovú kartu do slotu pre pamäťové karty.

Na uvoľnenie pamäťovej karty Otvorte kryt batérie a potom stlačte jemne okraj karty.

Formátovanie pamäťovej karty

Je dôležité, aby formátovanie pamäťovej karty, keď je prvýkrát, čo použiť tento digitálny fotoaparát. Všetky dáta budú odstránené vrátane chránených súborov. Uistite sa, že všetky dôležité súbory sú nahrané do počítača pred formátovaním.

1: Zapnite a nastavte digitálny fotoaparát do menu nastavenia.

2: Stlačením tlačidla nahore / zobrazenie alebo dole / režim pre voľbu [Format] a potom stlačte tlačidlo OK

Tlačidlo pre spustenie podmenu.

3: Stlačením tlačidla nahore / zobrazenie alebo dole / režim zvolte [OK] a stlačte tlačidlo OK pre spustenie podmenu formátu.

4: Stlačením tlačidla nahore / zobrazenie alebo dole / režim zvolte [Yes] a stlačte tlačidlo OK a vymaže všetky dáta.

Nastavenie jazyka

Pri použití digitálneho fotoaparátu prvýkrát po zakúpení to, uistite sa, vyberte jazyk a pred použitím digitálneho fotoaparátu nastavte dátum a čas.

1: Zapnite a nastavte digitálny fotoaparát do menu nastavenia ..

2: Stlačením tlačidla nahore / zobrazenie alebo dole / režim zvolíte [Language] a potom stlačte tlačidlo OK

Tlačidlo pre spustenie podmenu.

3: Stlačením tlačidla nahore / zobrazenie alebo dole / režim vyberte požadovaný Jazyk a potom vyberte OK tlačidlo a potvrdíte nastavenia.

Nastavenie dátumu a času

1: Zapnite napájanie, stlačte tlačidlo Ponuka pre zobrazenie ponuky.

2: Stlačte tlačidlo Vľavo alebo Vpravo vyberte [Záznam nastavenie] ponuku.

3: Stlačte tlačidlo Hore alebo Dole vyberte položku [dátum] a potom stlačte tlačidlo OK pre spustenie podmenu.

4: Stlačte tlačidlo Hore alebo Dole vyberte položku [zvoliť dátum] a potom stlačte tlačidlo OK pre spustenie dialógového okna.

5: Stlačte tlačidlo Hore alebo Dole zmeňte zvýraznenú hodnotu. Stlačením tlačidla vľavo alebo vpravo tlačidlo pre pohyb kurzora medzi nastavením.

6: Stlačte tlačidlo OK pre potvrdenie nastavenia.

Poznámka: Dátum a čas je možné pridať len na statické zábery nastavením funkcie

[Dátum] v programe režim snímaia ponuke





3. Používané fotoaparátov


Zapnutie fotoaparátu

1. Stlačením tlačidla číslo 4 zapnite fotoaparát, slačte ho znovu a tím sa i vypne. Ak chcete ušetriť batériu vybete funkciu Automatické vypnutie v nastaveni


Zmena režimov záznamu

- 1: Stlačte tlačidlo zapnúť pre zapnutie kamery
- 2: Stlačte tlačidlo dole/režim pre zmenu módu

Display	Title	Description
	Režim fotenia	Robenie fotografií
	Režim video	Nahrávanie video súborov.
	Zvukový režim	Nahrávanie zvukových súborov
	Režim prehrávania	Zobrazenie náhľadu súborov

Môžete prepínať len digitálny fotoaparát do režimu prehrávania pomocou tlačidla prehrávanie. Stlačte tlačidlo prehrávania, nastavte fotoaparát do režimu prehrávania  a stlačte ho znovu do záznamu nahrávania.

Fotenie

1: Zapnite fotoaparát a nastavte na režim snímania. Na LCD displeji sa objaví takto ikona  .

2: Zoom


Stlačte tlačidlo T alebo W pre priblíženie alebo oddialenie obrazovky. Hodnota úrovne zväčšenia sa objaví na LCD monitore.


3: Držte fotoaparát a potom stlačte tlačidlo spúšť úplne dole a nasnímajte záber.


Používanie samospúšte


1: Zapnite a nastavte fotoaparát do režimu snímania.

2: Stlačte tlačidlo lavo/časovač na režim samospúšť.

 Vypnutá: Nepoužívať samospúšť.

 2 Sekundy: Samospúšť bude o 2 sekundy

 5 Sekúnd: Samospúšť bude o 5 sekúnd

 10 Sekúnd: Samospúšť bude o 10 sekúnd

3: Stlačením tlačidla spúšťe




4: Potom čo samospúšť LED blikne na 1 sekundu odpočítavanie je u konca

Využitie blesku

Blesk nie je len pre fotografovanie pri nedostatočnom osvetlení, ale aj pre prípady, keď je objekt v tieni alebo protisvetle. Stlačením tlačidla Vpravo / blesk môžete vybrať režimy blesku. Blesk sa pri kontinuálnom snímaní alebo natáčanie videoklipu nemožno aktivovať.

1: Nastavte digitálny fotoaparát do režimu záznamu.

2: Stlačte tlačidlo Vpravo / blesk pre zmenu režimu blesku. Zakaždým, keď je tlačidlo blesku je stlačené, blesk ikona zmeny.


	Automatický blesk
	Blesk zapnutý
	Blesk vypnutý

3: Stlačte tlačidlo spúšťe a nasnímajte záber.

Poznámka:


Ak je úroveň nabitia baterie nízka blesk nefunguje. Stlačte tlačidlo Pravo/Blesk – správa ukazuje Dochadza baterie na LCD obrazovke

Nahrávanie videoklipu

- 1: Zapnite fotoaparát, stlačte tlačidlo dole/ režim a nastavte fotoapart do režimu video  záznamu.
- 2: Zoom
Stlačte tlačidlo T alebo W pre priblíženie alebo oddialenie obrazovky. Hodnota úrovne sa objaví na LCD monitore
- 3: Stlačte tlačidlo spúšťe pre začatie záznamu
- 4: Stlačte znovu tlačidlo spúšťe pre ukončenie nahrávania. Ak je pamäť plná, kamera automaticky zastaví nahrávanie
- 5: Stlačte tlačidlo **Ponuka** pre zobrazenie menu, vrátane veľkosti, nastavenie obrazu.
 - Na hornom LCD monitore sa zobrazí čas záznamu

- Nevyberajte kartu ako prebiehá nahrávanie videa môže to spôsobiť, že fotoaparát nebude fungovať normálne.

Záznam zvuku

- 1: Zapnite kameru a nastavte fotoaparát do režimu záznamu zvuku ().
- 2: Stlačte tlačidlo spúšte pre spustenie záznamu.
- 3: Znovu stlačte tlačidlo spúšte pre ukončenie nahrávania. Ak je pamäť plná.

4. Prehrávanie

Prehrávanie statických obrazov

- 1: Stlačte tlačidlo prehrávania na režim prehrávania.
Zobrazí sa posledný zaznamenaný súbor na obrazovke LCD. Pokiaľ nie sú uložené žiadne snímky, zobrazí sa správa [No File Exist] sa zobrazí.
- 2: stlačte ľavé alebo pravé tlačidlo na náhľad predchádzajúcu alebo nasledujúcu snímku.

3: Stlačte tlačidlo Hore pre prehrávanie slide show.

4: Zoom:

Stlačte tlačidlo w T alebo k priblíženie alebo oddialenie obrazu. Keď je snímok rozšírený stlačte tlačidlo Hore, Dole, Lavo, Pravo a prechádzať detaily obrazu.

5: Stlačte tlačidlo OK pre návrat do normálneho režimu.

Prehrávanie filmových klipov

1: Nastavte digitálny fotoaparát do režimu prehrávania.

2: Stlačte ľavé alebo pravé tlačidlo pre výber filmové klipy, ktoré chcete prehrať.

3: Stlačte tlačidlo spúšte pre spustenie prehrávania a stlačte ho znovu pre pauzu, stlačte tlačidlo hore pre ukončenie prehrávania.

Prehrávanie zvukových súborov

1: Stlačte tlačidlo prehrávania nastavte digitálny fotoaparát do režimu prehrávania.

2: Stlačte ľavé alebo pravé tlačidlo pre výber zvukový súbor, ktorý chcete

Prehrávanie.

3: Stlačte tlačidlo spúšte až na spustenie prehrávania, stlačte tlačidlo OK pozastaviť a pokračovať, stlačte znova tlačidlo spúšte pre ukončenie prehrávania stlačte tlačidlo znova.

zobrazenie miniatúr

Stlačením tlačidla W v režime prehrávania pre zobrazenie súboru v režime náhľadov. Použi

Vľavo / vpravo / hore / dole vyberte súbor. Stlačte tlačidlo OK tlačidlo pre zobrazenie súboru v plnom rozsahu.

5. Pripojenie

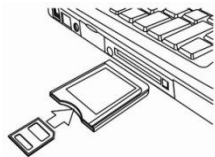
Pripojenie fotoaparátu k PC

Existujú dva spôsoby, ako stiahnuť súbory z vnútornej pamäte alebo pamätevej karty fotoaparátu do počítača:

- Vložením pamätevej karty do počítača
- Pripojením fotoaparátu s počítačom pomocou dodávaného kábla

Použitie čítačky kariet

1: Vyberte pamatovú kartu z digitálneho fotoaparátu a vložte ju do čítačky kariet, ktorá je pripojena k počítaču



- 2: Otvorte (Moj pocitac) alebo (Prieskumnik Windows) a kliknite na ikonu vymeniteľného disku, ktorá predstavuje pamatovú kartu.
- 3: Skopírujte fotografie z karty do vami zvoleného adresára na pevnom disku počítača

Pripojenie fotoaparátu k PC pomocou USB kábla:

- 1: Pripojte kábel k portu USB počítača a zapnite fotoaparát. Jakmile je pripojenie k PC úspešne dokončené zobrazí sa ikona MSDC
- 2: Otvorte (Moj počítač) alebo (Prieskumník) v zozname jednotky sa zobrazí vymeniteľný disk. Dvakrát na ňu kliknite a zobrazí sa jeho obsah. Súboru uložené na fotoaparáte se nachádzajú v prečinku s názvom DCIM.

3. Skopírujte fotografie alebo súbory do počítača

Poznámka: pre vstup do režimu PC CAM najprv musíte stlačiť a držať tlačidlo spúšťe na niekoľko sekúnd, potom pripojte fotoaparát k počítaču pomocou dodaného USB kábla. Ikona PC CAM sa objaví na obrazovke. Ak nie pokračujte prosím Stisknutím tlačidla spúšťe zároveň stlačte tlačidlo napájania. Na obrazovke sa objaví ikona PC CAM

6. Technické špecifikácie

Sensor	8.0Mega Pixels CMOS
Display	2.4" TFT Color LCD
Svetelnosť	F/2.8, f=5.3mm
Závierka	Shutter: 1/2~1/1800sec.

Rozlíšenie	Still Image: [12M]: 4000x3000; [10M]: 3648x2736; [8M]: 3264x2448; [7M]: 3072x2304; [5M]: 2592x1944; [3M]: 2048x1536;
	Video: FHD:1920x1080; HD:1280x720; D1:720x480;VGA: 640x480;
Automatické vypnutie Off	[Off]/[1Min]/[2 Min]/[3 Min]/ [4 Min]/[5 Min]/[10 Min]
Citlivosť	ISO Auto/100/200/400
Vyváženie bielej	Auto/Daylight/Cloudy/Incandescent/Fluorescent
Scéna	[Auto]/[Night Portrait]/[Night Scenery]/[Portrait]/ [Scenery][Sport]/[Party]/[Beach]/[HighSensitivity]/
Ovládanie expozície	-3EV to +3EV in 1step
Kontinuálny záber	áno

Časovač	2 /5 /10 sec.
pamäť	Externí pamäť : SD / MMC
Typ batérie	Li-ion batérie
Operativna teplota	Opera ng: 0° C to 40° C Storage: -20 to 60° C
Rozmery	101x64x23.4 (mm)
Hmotnosť	Camera Body w/o b ery: Approx. 135g

Vyhlasenie o zhode:

Výrobca týmto prehlasuje, že označenie CE bolo aplikované na zariadení Rollei v súlade so základnými požiadavkami a ďalšími ustanoveniami týchto smerníc CE:

2011/65/EC RoHs Directive

2004/108/EC Low Voltage Directive

2006/95/EEC LVD Directive

2002/96/EG WEEE Directive



Vyhlasenie zhody EC je možné si vyžiadať na adrese uvedenej na záručnom liste.

Σας ευχαριστούμε που αγοράσατε αυτό το προϊόν. Παρακαλείστε να διαβάσετε προσεκτικά αυτές τις οδηγίες έτσι ώστε να χρησιμοποιήσετε σωστά τη βιντεοκάμερα. Φυλάξτε τις οδηγίες σε ασφαλή θέση, αφού τις διαβάσετε, για μελλοντική αναφορά.

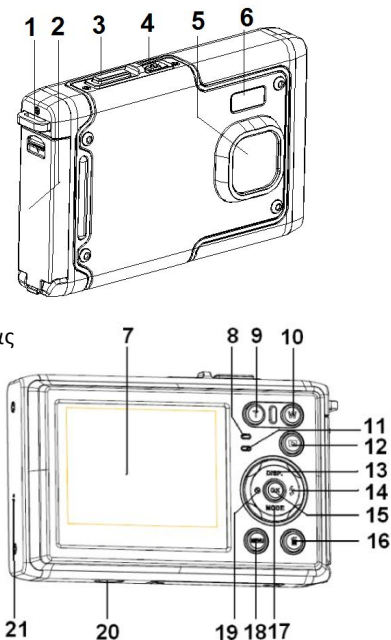
Προφυλάξεις

Πριν να χρησιμοποιήσετε τη ψηφιακή κάμερα, παρακαλείστε να βεβαιωθείτε ότι έχετε διαβάσει και καταλάβει τις προφυλάξεις ασφαλείας που περιγράφονται κατωτέρω.

- Μην προσπαθήσετε να ανοίξετε το περίβλημα της ψηφιακής κάμερας ούτε να προσπαθήσετε να τροποποιήσετε αυτή τη ψηφιακή κάμερα με οποιοδήποτε τρόπο. Συντήρηση και επισκευές πρέπει να αναλαμβάνονται μόνο από εξουσιοδοτημένους παρόχους σέρβις.
- Χρησιμοποιείτε μόνο τα συνιστώμενα εξαρτήματα τροφοδοσίας. Η χρήση πηγών τροφοδοσίας που δεν συνιστώνται ειδικά για αυτόν τον εξοπλισμό μπορεί να οδηγήσει σε υπερθέρμανση, παραμόρφωση του εξοπλισμού, πυρκαγιά, ηλεκτροπληξία ή άλλους κινδύνους.

1. Μέρη της ψηφιακής κάμερας

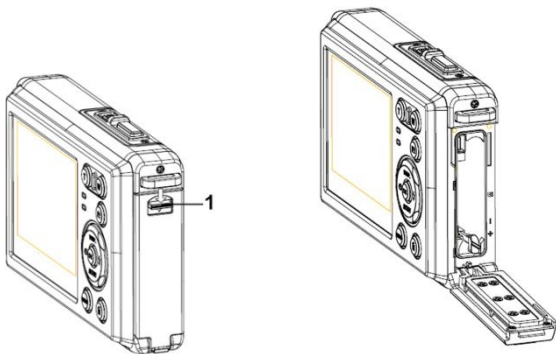
- 1: Οπή για το λουράκι
- 2: Κάλυμμα μπαταρίας
- 3: Κουμπί κλείστρου
- 4: Κουμπί τροφοδοσίας
- 5: Φακός
- 6: Στροβοσκόπιο φλας
- 7: LCD οθόνη
- 8: LED δείκτη φορτιστή
- 9: Κουμπί T/Zoom in
- 10: Κουμπί W/Zoom out
- 11: LED δείκτη Απασχόλησης /Τροφοδοσίας
- 12: Κουμπί Playback
- 13: Κουμπί Up/Display
- 14: Κουμπί Right/Flash
- 15: Κουμπί OK
- 16: Κουμπί Delete
- 17: Κουμπί Down/Mode
- 18: Κουμπί Menu
- 19: Κουμπί Left/Self-timer button
- 20: Υποδοχή για το Τρίποδο
- 21: Μικρόφωνο



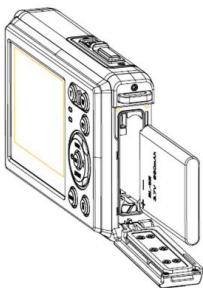
2. Προετοιμασία για τη χρήση

Εγκατάσταση της Μπαταρίας

1: Πιέστε το πλήκτρο κλειδώματος (1) προς τα κάτω για να ανοίξετε το κάλυμμα της μπαταρίας.



2: Εισάγετε την μπαταρία με το θετικό (+) και τον αρνητικό (-) πόλο σύμφωνα με τις κατευθύνσεις που δείχνονται μέσα στο διαμέρισμα μπαταρίας.



3: Αφού εγκαταστήσετε σωστά την μπαταρία, αντικαταστήστε το κάλυμμα της μπαταρίας μέχρι να ακουστεί ένα ξεκάθαρο 'κλικ'.

Φορτώστε την μπαταρία

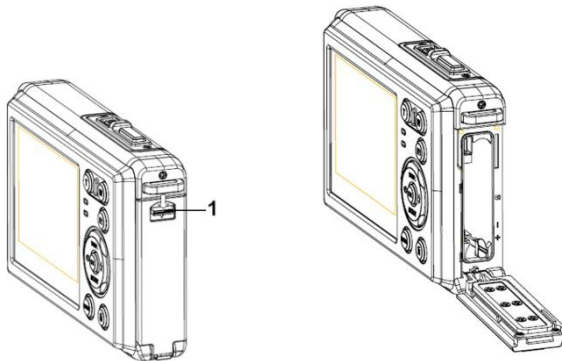
Παρακαλείστε να φορτώσετε την μπαταρία όταν ο δείκτης δείχνει το εικονίδιο



Εισαγωγή της Κάρτας Μνήμης

1. Απενεργοποιήστε τη ψηφιακή κάμερα.
2. Πιέστε το πλήκτρο κλειδώματος (1) προς τα κάτω για να ανοίξετε το κάλυμμα

της μπαταρίας. Θα δείτε ύστερα τη σχισμή της SD κάρτας.



3.Εισάγετε την κάρτα μνήμης στη σχισμή κάρτας με την ετικέτα απέναντι στην LCD οθόνη. Ελέγξτε τη σωστή κατεύθυνση πριν να εισάγετε την κάρτα μνήμης.

- Για να ελευθερώσετε την κάρτα μνήμης ανοίξτε πρώτα το κάλυμμα μπαταρίας και πιέστε ύστερα ελαφρά την άκρη της κάρτας.

Μορφοποιήστε την κάρτα μνήμης

Είναι σημαντικό να μορφοποιήσετε την κάρτα μνήμης όταν χρησιμοποιείτε αυτήν τη ψηφιακή κάμερα για πρώτη φορά. Όλα τα δεδομένα θα διαγραφούν

καθώς και τα προστατευμένα αρχεία. Βεβαιωθείτε ότι κατεβάσατε σημαντικά αρχεία στον υπολογιστή σας πριν τη μορφοποίηση.

- 1: Ενεργοποιήστε την τροφοδοσία, και ρυθμίστε την κάμερα στο Μενού Ρύθμισης.
- 2: Πιέστε το κουμπί **Up/Display** ή το **Down/Mode** για να επιλέξετε **[Format]** πιέστε ύστερα το κουμπί **OK** για να ξεκινήσετε το υπομενού.
- 3: Πιέστε το κουμπί **Up/Display** ή το **Down/Mode** για να επιλέξετε το **[OK]** και πιέστε ύστερα το κουμπί **OK** για να ξεκινήσετε το υπομενού της μορφοποίησης.
- 4: Πιέστε το κουμπί **Up/Display** ή το **Down/Mode** για να επιλέξετε το **[Yes]** και πιέστε ύστερα το κουμπί **OK** για να διαγράψετε όλα τα δεδομένα.

Ρύθμιση της Γλώσσας

Όταν χρησιμοποιείτε τη ψηφιακή κάμερα για πρώτη φορά από τότε που την αγοράσατε, βεβαιωθείτε ότι έχετε επιλέξει μια γλώσσα και ρυθμίστε την ημερομηνία χρησιμοποιώντας τη ψηφιακή κάμερα.

- 1: Ενεργοποιήστε την τροφοδοσία, και ρυθμίστε την κάμερα στο Μενού Ρύθμισης.

- 2: Πιέστε το κουμπί **Up/Display** ή το **Down/Mode** για να επιλέξετε [**Language**] πιέστε ύστερα το κουμπί **OK** για να ξεκινήσετε τι υπομενού.
- 3: Πιέστε το κουμπί **Up/Display** ή το **Down/Mode** για να επιλέξετε την επιθυμητή γλώσσα και πιέστε ύστερα το κουμπί **OK** για να επιβεβαιώσετε τη ρύθμιση.

Ρύθμιση ημερομηνίας και ώρας

- 1: Ενεργοποιήστε την τροφοδοσία, πιέστε το κουμπί **MENU** για να εμφανίσετε το μενού.
 - 2: Πιέστε το κουμπί **Left** ή το **Right** για να επιλέξετε το μενού [Capture Setting] .
 - 3: Πιέστε το κουμπί **Up** ή **Down** για να επιλέξετε [**Date**] πιέστε ύστερα το κουμπί **OK** για να ξεκινήσετε το υπομενού.
 - 4: Πιέστε το κουμπί **Up** ή **Down** για να επιλέξετε [**Set Date**]πιέστε ύστερα το κουμπί **OK** για να ξεκινήσετε το κουτί του διαλόγου.
 - 5: Πιέστε το κουμπί **Up** ή το **Down** για να αλλάξετε τη φωτισμένη τιμή. Πιέστε το κουμπί **Left** ή το **Right** για να μετακινήσετε τον κέρσορα ανάμεσα στις ρυθμίσεις.
 - 6: Πιέστε το κουμπί **OK** για να επιβεβαιώσετε τις ρυθμίσεις.
- Σημείωση: Η ημερομηνία και η ώρα μπορούν μόνο να χρησιμοποιηθούν σε

ακίνητες εικόνες ρυθμίζοντας τη λειτουργία [Date] στο μενού Capture Setting.

3. Χρήση αυτής της ψηφιακής κάμερας

Ενεργοποίηση (On) και Απενεργοποίηση (Off) της Ψηφιακής Κάμερας





1. Πιέστε το κουμπί **POWER** για να ενεργοποιήσετε την κάμερα και πιέστε το ξανά για να απενεργοποιήσετε τη ψηφιακή κάμερα.

Για εξοικονόμηση της μπαταρίας, μπορείτε να αλλάξετε το χρόνο απενεργοποίησης ρυθμίζοντας τη λειτουργία [Auto Power Off] στο μενού Setup.


Αλλάξτε τον τρόπο εγγραφής

Υπάρχουν τρεις τρόποι εγγραφής σε αυτήν τη ψηφιακή κάμερα.


- 1: Πιέστε το κουμπί **POWER** για να ενεργοποιήσετε τη ψηφιακή κάμερα.
- 2: Πιέστε το κουμπί **Down/Mode** για να αλλάξετε τον τρόπο εγγραφής. Κάθε φορά που το κουμπί **Down/Mode** πατιέται το εικονίδιο του τρόπου εγγραφής αλλάζει.

Οθόνη	Τίτλος	Περιγραφή
	Λειτουργία λήψης	Για να πάρετε ακίνητες φωτογραφίες
	Λειτουργία βίντεο	Για εγγραφή κινηματογραφικών κλιπ.
	Λειτουργία ήχου	Για εγγραφή αρχείων ήχου.
	Λειτουργία αναπαραγωγής	Για προεπισκόπηση των αρχείων καταγραφής.

Σημείωση:

Μπορείτε να αλλάξετε μόνο την ψηφιακή φωτογραφική μηχανή σε λειτουργία αναπαραγωγής χρησιμοποιώντας το κουμπί PLAYBACK  για να θέσετε την κάμερα σε λειτουργία αναπαραγωγής και πιέστε το ξανά για να τη θέσετε σε λειτουργία εγγραφής.

Λήψη ακίνητων εικόνων

1: Ενεργοποιήστε τη ψηφιακή κάμερα και ρυθμίστε τη σε προεπιλεγμένη λειτουργία λήψης, το εικονίδιο  εμφανίζεται πάνω στην LCD οθόνη.

2: Ζουμάρισμα:

Πιέστε το κουμπί **T** ή το **W** για να ζουμάρετε εντός και εκτός της οθόνης. Η τιμή του επίπεδου μεγέθυνσης εμφανίζεται πάνω στο LCD μόνιτορ.

3: Κρατήστε τη ψηφιακή κάμερα σταθερή και πιέστε το κουμπί SHUTTER τελείως προς τα κάτω για να τραβήξετε μια φωτογραφία.

4: Πιέστε το κουμπί **MENU** για να εμφανίσετε το μενού, περιλαμβανομένων των Scene (Σκηνή), Image Size (Μέγεθος Εικόνας), Anti-Shake (Αντικραδασμός), Face Detect (Ανίχνευση Προσώπου), Smile Capture (Λήψη Χαμόγελου), Shooting (Βιντεοσκόπηση), Capture Setting (Ρύθμιση Λήψης), Image Setting (Ρύθμιση Εικόνας).

Χρήση του Αυτόματου Χρονοδιακόπτη

Χρησιμοποιήστε τον αυτόματο χρονοδιακόπτη για να ρυθμίσετε κάποια καθυστέρηση από τη στιγμή που θα πιεστεί το κουμπί του διαφράγματος έως τη στιγμή που θα τραβηχτεί η φωτογραφία.

1: Ενεργοποιήστε την τροφοδοσία, και ρυθμίστε την κάμερα σε τρόπο λειτουργίας Λήψης .

2: Πιέστε το κουμπί **LEFT/SELF-TIMER** για να αλλάξετε τον τρόπο λειτουργίας του

αυτόματου χρονοδιακόπτη. Κάθε φορά που το κουμπί **LEFT/SELF-TIMER** είναι πατημένο το εικονίδιο του αυτόματου χρονοδιακόπτη αλλάζει.



Off (Εκτός): Μη χρησιμοποιείτε τον αυτόματο χρονοδιακόπτη.



2 Δευτερόλεπτα: Η απελευθέρωση του διαφράγματος θα καθυστερήσει για 2 δευτερόλεπτα.



5 Δευτερόλεπτα: Η απελευθέρωση του διαφράγματος θα καθυστερήσει για 5 δευτερόλεπτα.



10 Δευτερόλεπτα: Η απελευθέρωση του διαφράγματος θα καθυστερήσει για 10 δευτερόλεπτα.

3: Πιέστε το κουμπί **SHUTTE** για να τραβήξετε μια φωτογραφία.

4: Αφού ξεκινήσει ο χρονοδιακόπτης η LED του θα αναβοσβήνει. Ένα δευτερόλεπτο ανά λάμψη, έως ότου η απαρίθμηση τελειώσει.




Χρήση του Φλας

Το φλας δεν χρησιμοποιείται μόνο για να παίρνετε φωτογραφίες όταν το φως δεν είναι αρκετό, αλλά επίσης όταν το αντικείμενο βρίσκεται σε σκιά ή σε συνθήκες πίσω φωτισμού. Πιέζοντας το κουμπί **RIGHT/FLASH** η κάμερά σας μεταβαίνει κυκλικά στις διάφορες λειτουργίες φλας. Το φλας δεν πρόκειται να ενεργοποιηθεί σε συνεχή βιντεοσκόπηση ή εγγραφή κινηματογραφικού έργου.

1: Ρυθμίστε τη ψηφιακή κάμερα στη λειτουργία λήψης.

2: Πιέστε το κουμπί **RIGHT/FLASH** για να αλλάξετε τη λειτουργία του φλας.

Κάθε φορά που πατιέται το κουμπί του φλάς, το εικονίδιο του φλας αλλάζει.

	Auto: Αυτόματη ενεργοποίηση
	Flash on: Ενεργοποίηση του φλας
	Flash off: Απενεργοποίηση του φλας

3: Πιέστε το κουμπί **SHUTTER** για να τραβήξετε μια φωτογραφία.

Σημείωση:

Όταν η στάθμη της μπαταρίας είναι χαμηλή, το στροβοσκοπικό φλας δεν λειτουργεί. Πιέστε το κουμπί **RIGHT/FLASH** button, εμφανίζεται το μήνυμα “Low battery” (“Χαμηλή Μπαταρία”) πάνω στην LCD οθόνη.

Εγγραφή ενός βίντεο κλιπ

1: Ενεργοποιήστε τη ψηφιακή κάμερα, πιέστε το κουμπί **DOWN/MODE**



για να ρυθμίσετε τη ψηφιακή κάμερα σε λειτουργία εγγραφής βίντεο.

2: Ζουμάρισμα:

Πιέστε το κουμπί **T** ή το **W** για να ζουμάρετε εντός ή εκτός της οθόνης. Η τιμή

του επίπεδου μεγέθυνσης εμφανίζεται πάνω στο LCD μόνιτορ.


3: Πιέστε το κουμπί **SHUTTER** για να ξεκινήσετε την εγγραφή.

4: Πιέστε το κουμπί **SHUTTER** ξανά για να τελειώσετε την εγγραφή. Εάν η μνήμη είναι πλήρης, η βιντεοκάμερα θα σταματήσει αυτόματα την εγγραφή.

5: Πιέστε το κουμπί **MENU** για να εμφανίσετε το μενού, περιλαμβανομένων των Size (Μέγεθος), Image Setting (Ρύθμιση Εικόνας).

- Στο πάνω μέρος του LCD μόνιτορ εμφανίζεται ο χρόνος εγγραφής.
- Μην αφαιρείτε την κάρτα κατά την εγγραφή βίντεο γιατί μπορεί να προκληθεί μη κανονική λειτουργία της ψηφιακής κάμερας.

Εγγραφή ήχου

1: Ενεργοποιήστε τη βιντεοκάμερα και ρυθμίστε την κάμερα σε λειτουργία εγγραφής ήχου ().

2: Πιέστε το κουμπί **SHUTTER** για να ξεκινήσετε την εγγραφή.

3: Πιέστε το κουμπί **SHUTTER** ξανά για να τελειώσετε την εγγραφή. Εάν η μνήμη είναι πλήρης, η αυτόματη εγγραφή της κάμερας θα σταματήσει.

4. Αναπαραγωγή

Αναπαραγωγή ακίνητης εικόνας

- 1: Πιέστε το κουμπί **PLAYBACK** για να ξεκινήσετε τη λειτουργία αναπαραγωγής.
Το τελευταίο αρχείο που έχει εγγραφεί εμφανίζεται πάνω στην LCD οθόνη.
Εάν δεν υπάρχουν αποθηκευμένες εικόνες, εμφανίζεται το μήνυμα [No File Exist].
- 2: Πιέστε το κουμπί **LEFT** ή το **RIGHT** για να κάνετε προεπισκόπηση της προηγούμενης ή της επόμενης εικόνας.
- 3: Πιέστε το κουμπί **UP** για να παίξετε το slide show.
- 4: Ζουμάρισμα:
Πιέστε το κουμπί **T** ή το **W** για να ζουμάρετε εντός ή εκτός της οθόνης. Όταν έχει γίνει μεγέθυνση της εικόνας πιέστε το κουμπί **UP, DOWN, LEFT, RIGHT** για να φυλλομετρήσετε τις λεπτομέρειες της εικόνας.
- 5: Πιέστε το κουμπί **OK** για να συνεχιστεί η κανονική λειτουργία.

Αναπαραγωγή κλιπ ταινίας

- 1: Ρυθμίστε τη ψηφιακή κάμερα στη λειτουργία λήψης.
- 2: Πιέστε το κουμπί **LEFT** ή το **RIGHT** για να επιλέξετε τα κλιπ ταινίας για τα οποία θέλετε να κάνετε αναπαραγωγή.

3: Πιέστε το κουμπί **SHUTTER** για να ξεκινήσετε την αναπαραγωγή και πιέστε το ξανά για να σταματήσετε , πιέστε το κουμπί **UP** για να τελειώσετε την αναπαραγωγή.

Αναπαραγωγή αρχείων ήχου

1: Πιέστε το κουμπί **PLAYBACK** για να ρυθμίσετε τη ψηφιακή κάμερα στη λειτουργία αναπαραγωγής.

2: Πιέστε το κουμπί **LEFT** ή το **RIGHT** για να επιλέξετε το αρχείο ήχου για το οποίο θέλετε να κάνετε αναπαραγωγή.

3: Πιέστε το κουμπί **SHUTTER** για να ξεκινήσετε την αναπαραγωγή, πιέστε το κουμπί **OK** για να κάνετε παύση και πιέστε το ξανά για να συνεχίσετε, πιέστε το κουμπί **SHUTTER** ξανά για να τελειώσετε την αναπαραγωγή.

Επισκόπηση Μικρογραφίας

Πιέστε το κουμπί **W** σε λειτουργία αναπαραγωγής για να δείτε το αρχείο σε μικρογραφία. Χρησιμοποιήστε τα κουμπιά **LEFT/RIGHT/UP/DOWN** για να επιλέξετε ένα αρχείο. Πιέστε το **OK** για να δείτε το αρχείο σε ολόκληρη την οθόνη.

5. Κάνοντας συνδέσεις

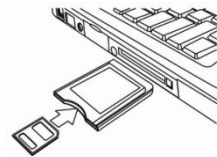
Σύνδεση της Ψηφιακής Κάμερας σε ένα PC

Υπάρχουν δύο τρόποι για να κατεβάσετε αρχεία από την εσωτερική μνήμη της ψηφιακής κάμερας ή από μια κάρτα μνήμης σε έναν υπολογιστή:

- Εισάγοντας την κάρτα μνήμης σε έναν αναγνώστη κάρτας
- Συνδέοντας την κάμερα σε έναν υπολογιστή χρησιμοποιώντας το παρεχόμενο USB καλώδιο.

Χρήση Αναγνώστη Κάρτας

- 1: Αποβάλετε την κάρτα μνήμης από τη ψηφιακή κάμερα και εισάγετέ την σε έναν αναγνώστη κάρτας που είναι συνδεδεμένος σε έναν υπολογιστή.
- 2: Ανοίξτε τα [Ο Υπολογιστής μου] ή [Εξερευνητής των Windows] και κάντε διπλό κλικ στο εικονίδιο του αφαιρούμενου δίσκου που αναπαριστά την κάρτα μνήμης.
- 3: Αντιγράψτε εικόνες από την κάρτα σε έναν κατάλογο της επιλογής σας πάνω στο σκληρό δίσκο του υπολογιστή.



Σύνδεση της Ψηφιακής κάμερας σε ένα PC με το USB Καλώδιο

1: Συνδέστε το παρεχόμενο καλώδιο στην USB θύρα του υπολογιστή και ενεργοποιήστε τη ψηφιακή κάμερα. Το εικονίδιο "MSDC" εμφανίζεται πάνω στην οθόνη όταν έχει γίνει επιτυχής σύνδεση του υπολογιστή.

2: Ανοίξτε τα [Ο Υπολογιστής μου] ή [Εξερευνητής των Windows]. Η ένδειξη "Αφαιρούμενος Δίσκος" εμφανίζεται στη λίστα των οδηγών. Κάντε διπλό κλικ στο εικονίδιο "Αφαιρούμενος Δίσκος" για να δείτε τα περιεχόμενά του. Τα αρχεία που είναι αποθηκευμένα στην κάμερα βρίσκονται στο φάκελο με την ονομασία "DCIM".

3: Αντιγράψτε τις φωτογραφίες ή τα αρχεία στον υπολογιστή σας.

Σημειώσεις: Για να εισέλθετε στον τρόπο λειτουργίας PC CAM θα πρέπει πρώτα να πιέσετε και να κρατήσετε πατημένο το κουμπί του κλείστρου για λίγα δευτερόλεπτα, συνδέστε ύστερα τη βιντεοκάμερα στον υπολογιστή με το παρεχόμενο USB καλώδιο. Θα εμφανιστεί το εικονίδιο "PC CAM" πάνω στην οθόνη. Εάν όχι, παρακαλείστε να συνεχίσετε να πιέζετε το κουμπί του κλείστρου καθώς και το κουμπί τροφοδοσίας. Θα εμφανιστεί το εικονίδιο "PC CAM" πάνω στην οθόνη.

6. Τεχνικές Προδιαγραφές

Σένσορας	8.0Mega Pixels CMOS
Οθόνη	2.4" TFT Έγχρωμη LCD
Διάφραγμα	F/2.8, f=5.3mm
Κλείστρο	Κλείστρο: 1/2~1/1800sec.
Ανάλυση εικόνας	Ακίνητη εικόνα: [12M]: 4000x3000; [10M]: 3648x2736; [8M]: 3264x2448; [7M]: 3072x2304; [5M]: 2592x1944; [3M]: 2048x1536; [2M]: 1600x1200; [VGA]: 640x480; Βίντεο: FHD 1920x1080; HD:1280x720; D1:720x480;VGA: 640x480; QVGA: 320x240
Αυτ. Τροφοδοσία Off (Απενεργ.)	[Off]/[1Λεπτό]/[2 Λεπτά]/[3 Λεπτά]/ [4 Λεπτά]/[5 Λεπτά]/[10 Λεπτά]
Ευαισθησία	ISO Auto/100/200/400
Ισοστάθμιση	Αυτόματη /Φως ημέρας / Συννεφιά / Πυράκτωση /

Λευκού	Φθορισμός
Scene	[Αυτ.] / [Πορτρέτο Νύχτας] / [Σκηνικό Νύχτας] / [Πορτρέτο] / [Σκηνικό][Σπορ] / [Πάρτυ] / [Παραλία] / [Υψηλή Ευαισθησία] / [Υποβρύχιο]
Έλεγχος έκθεσης	-3EV έως +3EV 1βήμα
Συνέχιση γυρίσματος	ΝΑΙ
Αυτ. χρονοδιακ.	2 / 5 / 10 sec.
Αποθήκευση	Εξωτερική μνήμη: SD / MMC
Τροφοδοσία	Μπαταρία ιόντων Li
Θερμοκρασία περιβάλλοντος	Λειτουργίας: 0° C to 40° C Αποθήκευσης: -20 to 60° C
Διαστάσεις	101x64x23.4 (mm)
Βάρος	Σώμα κάμερας χωρίς μπαταρία: Περίπου 135g

Rollei



www.rollei.de/social

www.rollei.com/social

Distribution:

Rollei GmbH & Co. KG
Tarpfen 40/Gebäude 7b
D-22419 Hamburg

Service Hotline

+49 40 270750270

Return Service:

Rollei Service Germany
Denisstraße 28a
D-67663 Kaiserslautern

www.rollei.com