

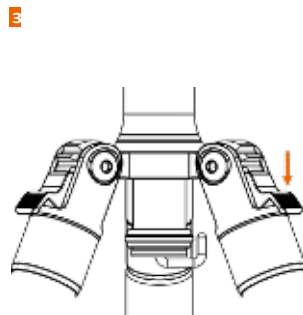
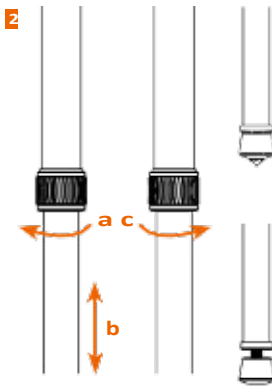
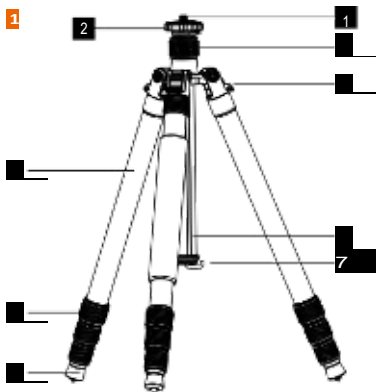
Rollei

Rollei tripod A2 Carbon Black

Návod



www.rollei.cz



1. Součásti stativu

- 1) 3/8" závit
- 2) Základní deska
- 3) Zamykací knoflík středového sloupku
- 4) Noha stativu
- 5) Blokovací mechanismus nohy
- 6) Knoflík pro nastavení úhlu
- 7) Středový sloupec
- 8) Háček
- 9) Odnímatelné gumové nožičky

2. Nastavení výšky stativu

Jak je znázorněno na obrázku 2, otočte zajišťovací mechanismus nohy o 1/4 otáčky ve směru hodinových ručiček, aby se otevřel. Poté vytáhněte nohu na požadovanou délku a znovu utáhněte zajišťovací mechanismus nohy.

3. Nastavení úhlu nohou

Nohy tohoto stativu lze nastavit ve třech různých úhlech (vysoký, střední a nízký), protože má tři polohy aretace. Pro nastavení úhlu posuňte nohu trochu ve směru středového sloupku. Poté můžete uvolnit tlačítko úhlového nastavení, držet je stisknuté a posunout nohu nahoru nebo dolů v požadovaném úhlu.



1. Komponenty statívu

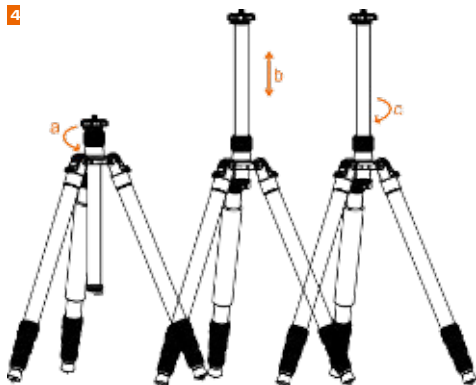
- 1) 3/8" závit
- 2) Základná doska
- 3) Uzamykací gombík stredového stĺpika
- 4) Noha statívu
- 5) Nožný blokovací mechanismus
- 6) Gombík na nastavenie uhla
- 7) Stredový stĺpik
- 8) Háčik
- 9) Odnímateľné gumové nožičky

2. Nastavenie výšky statívu

Ako je znázornené na obrázku 2, otočte blohovací mechanismus nôh o 1/4 otáčky v smere hodinových ručičiek, aby sa otvoril. Potom vytiahnite nohu na požadovanú dĺžku a znovu utiahnite mechanismus blokovania nohy.

3. Nastavenie uhla nôh

Nohy tohto statívu možno nastaviť v troch rôznych uhloch (vysoký, stredný a nízký), pretože má tri polohy aretácie. Ak chcete nastaviť uhol, posuňte nohu trochu v smere stredového stĺpika. Potom môžete uvoľniť tlačidlo nastavenia uhla, podržať ho a posunúť nohu nahor alebo nadol v požadovanom uhle.



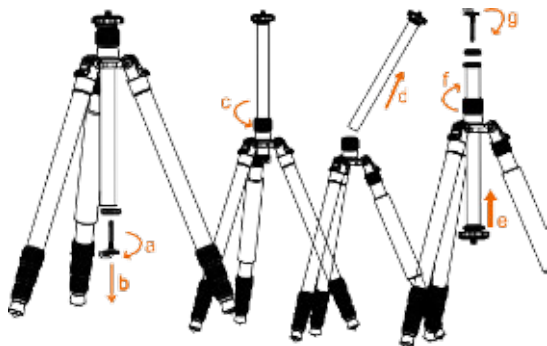
4. Nastavení středového sloupku

Otevřete zámek středového sloupku otáčením proti směru hodinových ručiček. Poté můžete středovým sloupkem pohybovat nahoru a dolů. Zamkněte jej otočením zámků středového sloupku ve směru hodinových ručiček do potřebné polohy.

Doporučujeme středový sloupek zcela nevysouvat, protože v takovém případě stativ ztratí stabilitu.

5. Oboustranný středový sloupek

Pri fotografování v blízkosti země můžete středový sloupek vložit do stativu obráceně. Otevřete proto zámek středového sloupku a odstraňte háček ve spodní části středového sloupku. Poté můžete středový sloupek zcela vytáhnout a vložit jej obráceně. Ujistěte se, že drážka středového sloupku odpovídá čepu na vnitřní straně ramene stativu. poté opět připevněte háček a zajistíte středový sloupek v potřebné poloze. Kromě toho najdete v obsahu krabice také krátký středový sloupek. Můžete vložit krátký středový sloupek místo dlouhého a fotografovat blízko země.



4. Nastavenie stredového stĺpika

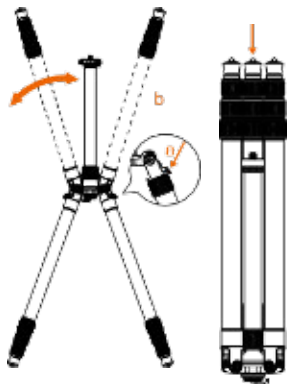
Otáčaním proti smeru hodinových ručičiek otvorte zámok stredového stĺpika. Potom môžete stredový stĺpik posúvať hore a dole. Zamknite ho otočením zámkov stredového stĺpika v smere hodinových ručičiek do požadovanej polohy.

Neodporúčame úplne vysunúť stredový stĺpik, pretože by sa tým stratila stabilita statívu.

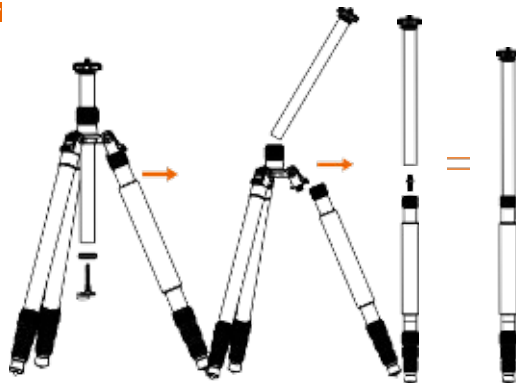
5. Obojstranný stredový stĺpik

Pri fotografovaní v blízkosti zeme môžete stredový stĺpik do statívu zasunúť opačne. Ak to chcete urobiť, otvorte zámok stredového stĺpika a odstráňte háčik v spodnej časti stredového stĺpika. Potom môžete stredový stĺpik úplne vytiahnuť a zasunúť ho opačne. Uistite sa, že drážka stredového stĺpika sa zhoduje s čapom na vnútornej strane ramena statívu. potom opäť nasadte háčik a zaistíte stredový stĺpik na svojom mieste. Okrem toho v obsahu škatule nájdete aj krátky stredový stĺpik. Krátky stredový stĺpik môžete vložiť namiesto dlhého a fotografovať v blízkosti zeme.

6



7



6. Délka ve složeném stavu

Chcete-li stativ uložit do brašny nebo kamkoli jinam, zasuňte nohy do nejnižší polohy. Poté stiskněte tlačítko nastavení úhlu dolů a držte je stisknuté (a) a současně posuňte nohu nahoru tak, aby se její konec nacházel vedle horní části středového sloupku (b).

7. Funkce monopodu

Pro vytvoření monopodu můžete jednu nohu odstranit. Proto odstraňte středový sloupek i nohu s funkcí monopodu. Poté našroubujte středový sloupek na odšroubovanou nohu pomocí šroubu s příslušenstvím.

Poznámka:

1. Stativ nepřetěžujte.
2. Pokud používáte stativ, vždy dotáhněte zámek středového sloupku.
3. V zájmu vaší bezpečnosti nedovolte, aby se výrobek dotýkal elektrických předmětů, vysokonapěťových zařízení a superaktivních chemikálií.
4. Standardní mazivo použijte pouze v případě potřeby.
5. Pokud se používá ve vlhkém, písčitém nebo prašném prostředí, pečlivě jej očistěte a nechte zcela vyschnout.



6. Dĺžka v zloženom stave

Ak chcete statív uložiť do tašky alebo kamkoľvek inam, posuňte nohy do najnižšej polohy. Potom stlačte a podržte tlačidlo nastavenia uhla nadol (a) a zároveň posuňte nohu nahor tak, aby bol koniec nohy vedľa hornej časti stredového stĺpika (b).

7. Funkcia monopodu

Ak chcete vytvoriť monopod, môžete odstrániť jednu nohu. Preto odstráňte stredový stĺpik aj nohu s funkciou monopodu. Potom nasrutkujte stredový stĺpik na odskrutkovanú nohu pomocou skrutky príslušenstva.

Poznámka:


1. Nepreťažujte statív.
2. Pri používaní statívu vždy dotiahnite poistku stredového stĺpika.
3. V záujme vašej bezpečnosti nedovoľte, aby sa výrobok dotýkal elektrických predmetov, vysokonapäťových zariadení a superaktívnych chemikálií.
4. Štandardné mazivo používajte len v prípade potreby.
5. Ak sa používa vo vlhkom, piesočnatom alebo prašnom prostredí, dôkladne ho očistite a nechajte úplne vyschnúť.

Rollei

Rollei GmbH & Co. KG
In de Tarpen 42
D-22848 Norderstedt

Horká linka služeb

+49 40 270750277

 /rollei.foto.de

 @rollei_de



www.rollei.cz