

**Rollei**

Rollei

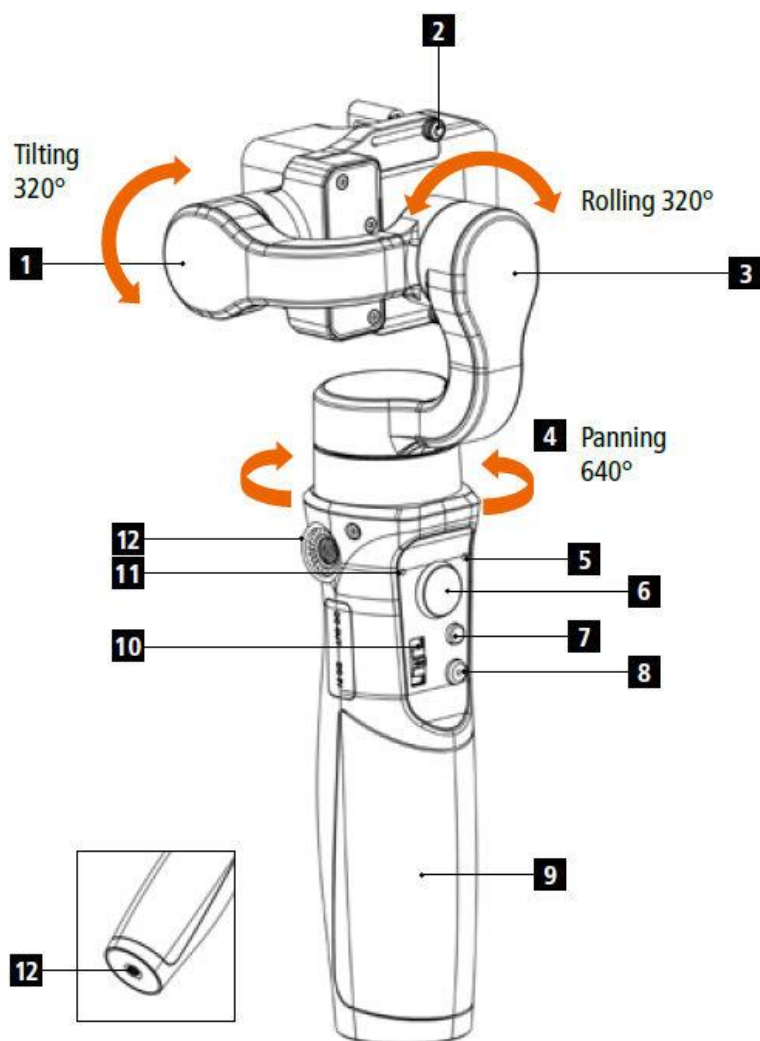
**Steady Butler Action**

# Uživatelský manuál Rollei Steady Butler Action

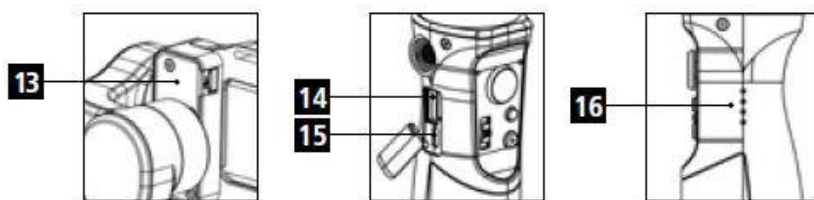
## Bezpečnostní opatření

- Zařízení nerozebírejte a nepokoušejte se jej sami opravit.
- Nevystavujte zařízení dešti, kapající nebo stříkající vodě.
- Při přechodu z chladu do teplého prostředí nechejte zařízení přizpůsobit změně teploty.
- Nevystavujte zařízení přímému slunečnímu světlu po delší dobu.
- K čištění výrobku nepoužívejte chemikálie, čisticí roztoky ani silné čisticí prostředky. Výrobek utřete mírně navlhčeným a měkkým hadříkem.
- Nikdy nedávejte smyčku rukojeti kolem krku dítěte, mohla by způsobit udušení.

## Popis zařízení:



1. Motor náklonu N/D
2. Šroub úchytu
3. Motor náklonu L/P
4. Motor otáčení
5. LED indikace režimu
6. Joystick
7. Tlačítko volby režimu
8. On/Off vypínač
9. Madlo/úchyt a kryt baterie
10. Quick lock
11. LED indikátor Bluetooth
12. 1/4" závit pro stativ
13. Port pro nabíjení kamery
14. USB výstup pro napájení dalšího zařízení
15. Nabíjecí port
16. LED indikátor zapnutí / stavu baterie



## Nabíjení gimbalu

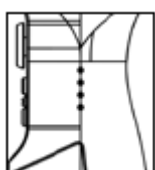
Baterie musí být plně nabitá před prvním použitím zařízení.

Doba nabíjení plně vybité baterie je přibližně 4 hodiny (týká se baterie dodávané v balení).

Nabíjejte USB adaptérem dodávajícím 5V min. 1A. Kabel připojte do nabíjecího portu gimbalu (15).

Gimbal disponuje funkcí Powerbank a lze jím nabíjet další zařízení po připojení k USB výstupu (14).

LED indikátor stavu baterie:



4 svítící LED značí stav baterie 100%

3 svítící LED značí stav baterie 75%

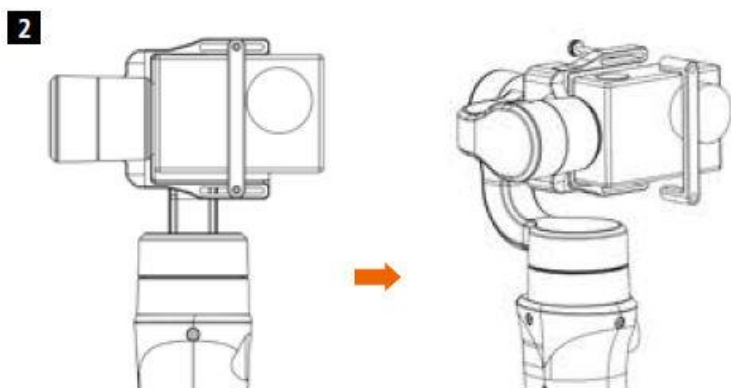
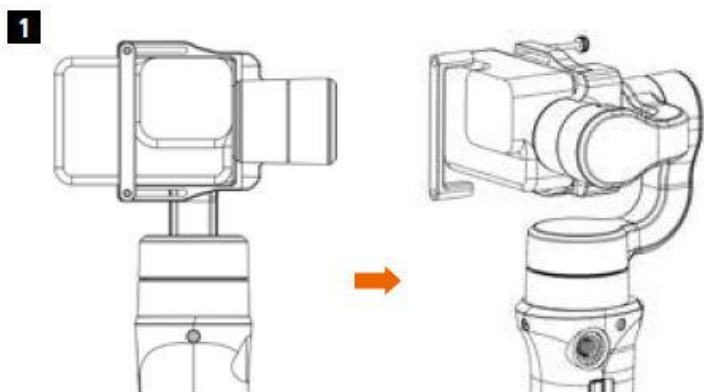
2 svítící LED značí stav baterie 50%

Indikátor rychle bliká: Nabíjení

Indikátor svítí stále: Plně nabito

## Vložení kamery

Z akční kamery demontujte podvodní pouzdro (je-li vložena) a namontujte na gimbal před jeho zapnutí.

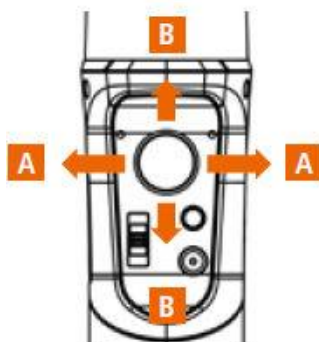


Kameru můžete upevnit dvěma způsoby, jak je vyzobrazeno na obrázku.

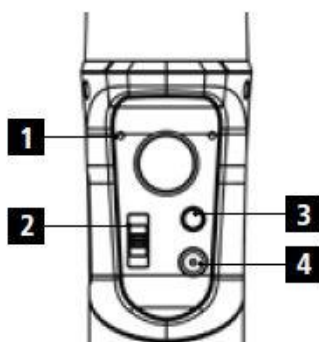
GoPro Hero 6/5 upevňujte dle obrázku č.1, GoPro Hero 4/3 dle obrázku č.2. Ostatní kamery jako Rollei, YI CAM, SJ CAM a další upevňujte stejně, dle potřeby a provedení kamery.

Do gimbalu je možné uchytit všechny akční kamery konstrukčně řešené jako na obrázku.

## Ovládání



A,B, směrování kamery joystickem nahoru, dolů, doleva, doprava



1. Bluetooth indikátor:

Svíí stále = připojeno

Bliká = odpojeno

2. Quick lock, uzamknutí pozice. Zatlačením dolů uzamknete pozici gimbalu. Zatlačením nahoru uvolníte do běžné funkce.

3. Přepínání režimu gimbalu

4. On/Off – zapnutí / vypnutí gimbalu (podržte 3 sekundy)

Tlačítko „mode“	Pracovní režim	LED indikátor	Popis funkce
Jeden klik	Panning	1x blikne	Výchozí režim. Osy náklonu jsou uzamknuté (stabilizované), je možné kamerou plynule otáčet pohybem gimbalu
Dva kliky	Pan&Tilt	2x blikne	Naklánění doprava a doleva je uzamknuté, kameru je možné otáčet a naklánět nahoru a dolů pohybem gimbalu.
Tři kliky	All locked	3x blikne	Kamera zůstane v této pozici a směru a bude jej neustále držet, nezávisle na pohybech gimbalem
Čtyři kliky	All following	Bliká pomalu	Kameru můžete směřovat, otáčet naklánět ve všech osách.
Dlouhý stisk po dobu 6sekund	Kalibrace	Stále svítí	Provádění kalibrace, viz popis dále v návodu

## Instalace aplikace

Stáhněte a nainstalujte aplikaci Rollei nazvanou "Rollei AC Gimbal" do vašeho telefonu. App App podporuje iOS 9.0 a Android 8.0 nebo vyšší.

## Ovládání gimbalu aplikací

Nejprve spojte gimbal s vaším zařízením. K tomu postupujte podle instrukcí po spuštění aplikace.

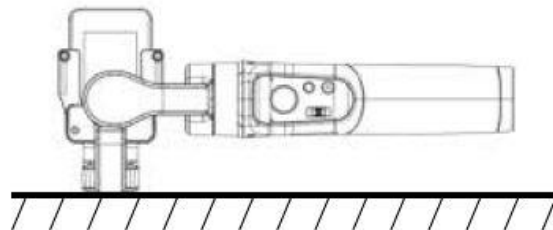
Gimbal je možné ovládat skrze telefon/tablet, můžete ovládat naklonění natočení kamery (stejně jako ovládání joystickem). Můžete měnit režimy gimbalu a k dispozici jsou i další režimy, jako Time Lapse apod.

## Kalibrace gimbalu

Nutnost kalibrace ověříte tak, že gimbal postavíte na rovný stůl (či jiný vodorovně rovný povrch)- Pokud kamera není ve všech osách vyrovnána do vodorovné polohy, spusťte kalibraci.

### Postup kalibrace

- 1.Zapněte gimbal a počkejte alespoň 3 sekundy.
- 2.Stiskněte prostřední tlačítko joysticku na 6 sekund, dokud nebudou všechny motory zastaveny a kontrolka LED bude stále svítit.
- 3.Položte gimbal na vodorovný povrch a držte jej v pozici na obrázku. Zamezte jakýmkoliv otřesům.



Kalibrace je ukončena, když LED indikátor začne blikat 3x nepřetržitě.

- 4.Po dokončení kalibrace vypněte gimbal.
- 5.Znovu jej zapněte a zkontrolujte, zda je nyní kamera ve správné poloze. Pokud ne, opakujte kalibraci, dokud není gimbal vyvážený. Vyvarujte se otřesům a pohybům s gimbalem během kalibračního procesu.

**Rollei**

**www.Rollei.cz**

[www.Rollei.cz](http://www.Rollei.cz)

[Facebook.com/RolleiCZ](https://www.facebook.com/RolleiCZ)

[www.Rollei.de](http://www.Rollei.de)

[www.Rollei.com](http://www.Rollei.com)

