

Rollei

Steady Butler Mobile 2

Gimbal pro mobilní telefony



Aplikace
pro **iOS** a
Android

**Uživatelský
manuál**

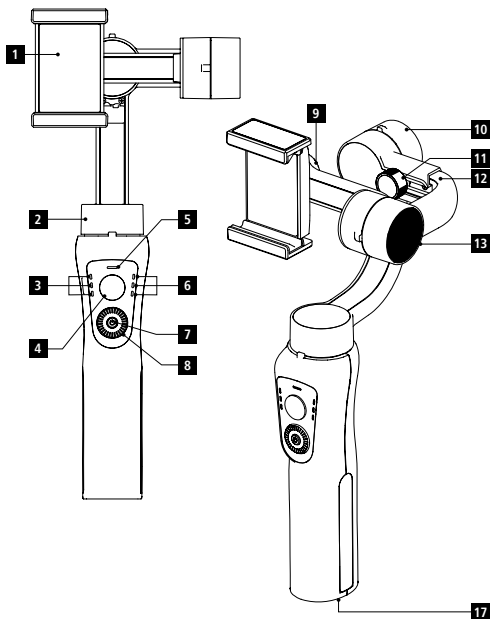
Čeština

www.rollei.cz

Rollei



1. Přehled



- 1 Držák telefonu
- 2 Motor
- 3 Indikátor stavu baterie
- 4 Joystick
- 5 Bluetooth LED
- 6 Indikace provozního režimu
- 7 On/Off / Mode tlačítko
- 8 Zoomovací kolečko
- 9 Aretace držáku
- 10 Motor
- 11 Aretace pozice ramene
- 12 Výsuvné rameno
- 13 Motor
- 14 Powerbank - výstup USB
- 15 Nabíjecí port (Micro-USB)
- 16 Spoušť
- 17 1/4" závit pro stativ

2. Instalace

V obchodě s aplikacemi hledejte a instalujte aplikaci nazvanou "Rollei Smart Gimbal 2".

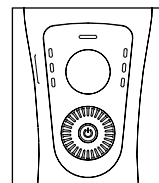
Aplikace je dostupná pro iOS 10.0 a vyšší, či Android 5.0 a vyšší.

3. Nabíjení gimbalu a telefonu

Při prvním použití je důležité baterii gimbalu nabít na 100%. První nabíjení může trvat až 4 hodiny.

Použijte pouze kvalitní USB nabíječky, schopné dodávat alespoň 2A proudy při 5V.

- USB Port: Pro nabíjení připojeného telefonu
- Micro USB Port: Pro nabíjení gimbalu



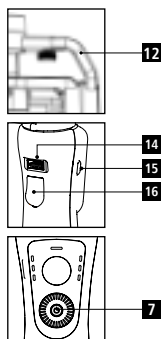
LED indikátor

L: LED svítí = stav baterie 0–3 %

L & M: LED svítí = stav 4–66 %.

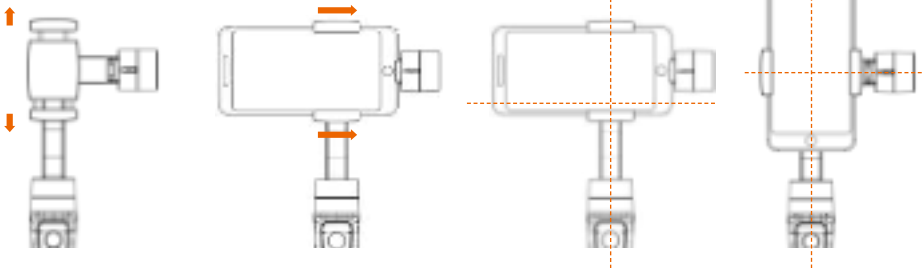
L, M & H: LED svítí = stav 67–100 %.

Při nabíjení indikátor stavu baterie bliká. Po plném nabíjení zůstane trvale svítit.



4. Upevnění smartphonu

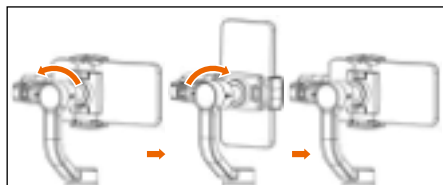
Ujistěte se, že je gimbal vypnutý. Vložte smartphone – zasuňte jej do držáku ze strany až k motoru gimbalu. Je-li telefon větší, můžete držák rozevřít (viz obrázek). Ujistěte se, že je telefon osazen pevně, nemůže vypadnout ani nemá vůli, která by způsobila třepání a nesprávnou funkci gimbalu.



POZNÁMKA: Tlačítko home na telefonu by mělo být na boční straně u naklápěcího motoru. Ujistěte se, že je chytrý telefon pevně připevněn, aby nedošlo k vibracím gimbalu.

Pokud se některá část gimbalu objeví v záznamu, jemně vysuňte tento telefon z naklápěcího motoru, dokud gimbal na obrázku již není viditelný.

Před připojením chytrého telefonu se ujistěte, že je gimbal vypnutý. Důrazně doporučujeme odstranit kryt telefonu. Chcete-li pořádit fotografie a videa ve svislém režimu, můžete ručně otáčet svorkou telefonu.



5. Balancing the Smartphone

Je-li gimbal zapnutý a smartphone správně vyrovnan, bude držén gimbalem, aniž by se ozvaly zvuky nebo otřesy. V takovém případě je smartphone správně umístěn.

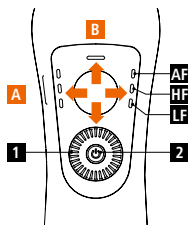
Pro přesné nastavení středu smartphonu při potížích s vyrovnaním použijte šroub na rameni gimbalu.



Gimbal můžete překloupat z horizontálního do vertikálního režimu i při zapnutém mobilním telefonu.

Chcete-li to provést, pomalu naklopte rukojeť na stranu o 90°. Gimbal pak automaticky zarovná telefon. Chcete-li se vrátit do horizontálního režimu, pomalu vraťte rukojeť do svislé polohy.

6. Funkce



AF - Gimbal následuje pohyby otočení, naklonění nahoru/dolů a do stran. Vyhlazuje všechny pohyby.

HF - Osy nakláníení jsou uzamčené a vyrovnávají se. Gimbal sleduje pohyb otáčení.

LF - Všechny osy jsou uzamčené a vyrovnávané.

7. Připojení gimbalu s mobilním telefonem

1. Ujistěte se, že je váš smartphone správně umístěn v držáku gimbalu pro tento telefon. Poté ve smartphonu aktivujte funkci Bluetooth®. Pokud používáte iPhone, deaktivujte prosím „Orientaci na výšku“. Pokud používáte chytrý telefon Android, povolte prosím funkci „automatického otáčení“.
2. Spusťte aplikaci Rollei na svém smartphonu a vyberte gimbal.
3. Zapněte gimbal stisknutím vypínače po dobu asi 3 sekund, dokud nezačne blikat kontrolka.
4. Po zapnutí gimbalu postupujte podle pokynů zobrazených na displeji vašeho smartphonu. Poté můžete gimbal používat včetně všech jeho funkcí díky aplikaci.
5. Pro vypnutí gimbalu opět stiskněte tlačítko po cca 3s.

Poznámka: Protože aplikace Rollei bude často aktualizována, nemusí být v této příručce popsány všechny funkce aplikace a některé funkce a jejich nastavení se mohou změnit.

Dále upozorňujeme, že nastavení, jako je například rozlišení videa, závisí na používaném telefonu, který není ovládan aplikací Rollei nebo gimbalem.

8. Kalibrace:

Nutnost kalibrace ověřte tak, že gimbal postavíte na rovný stůl (či jiný vodorovně rovný povrch).

Pokud smartphone není ve všech osách vyrovnán do vodorovné polohy, spusťte kalibraci.

1. Vložte mobilní telefon horizontálně, jak bylo popsáno dříve.
2. Ručně vyvažte telefon tak, aby se nenakláníl do stran.
3. Gimbal upevněte k přiloženému stativu a postavte jej na pevnou rovnou podložku.
4. Zapněte gimbal a počkejte 3 sekundy.
5. Připojte gimbal k telefonu.
6. Spusťte aplikaci gimbalu na telefonu.
7. V aplikaci spusťte kalibrační proces.

Upozornění

1. Instalujte a používejte produkt podle návodu!
2. Před zapnutím překontrolujte, zda je telefon doopravdy vyvážen a pevně uchycen!
3. Baterii chraňte před ohněm a horkými místy!

Likvidace produktu a obalu



Likvidace obalu: K likvidaci prosím rozdělte balení dle různých typů materiálu. Karton a lepenka musí být zlikvidovány odděleně od plastových částí.



Likvidace odpadu z elektrických a elektronických zařízení a / nebo baterií uživateli v soukromých domácnostech v Evropské unii.

Tento symbol na výrobku nebo na obalu znamená, že jej nelze zlikvidovat jako domácí odpad. Odpadní zařízení a baterii musíte zlikvidovat tak, že je odevzdáte do příslušného schématu zpětného odběru pro recyklaci elektrických a elektronických zařízení a baterií. Chcete-li získat další informace o recyklaci tohoto zařízení a baterie, obraťte se na městský úřad, obchod, kde jste zařízení zakoupili, nebo na službu likvidace domácího odpadu. Recyklace materiálů pomůže zachovat přírodní zdroje a zajistí, aby byly recyklovány způsobem, který chrání lidské zdraví a životní prostředí.

Baterie

- Baterii nikdy nerozebírejte, nedrťte ani neprepichujte, ani ji nenechte zkratovat. Nevystavujte baterii prostředí s vysokou teplotou, pokud baterie vytéká nebo se vyboulí, přestaňte ji používat.
- Nabíjejte vždy pomocí nabíječky. Při výměně baterie za nesprávný typ hrozí nebezpečí výbuchu.
- Baterii uchovávejte mimo dosah dětí.
- Baterie mohou při požáru explodovat. Nikdy nevhazujte baterie do ohně.
- Likvidujte použité baterie podle místních předpisů.
- Před likvidací zařízení vyjměte baterii.

Pozor: Není dovoleno vyměňovat baterii svépomocí!

Conformity

Společnost Rollei GmbH & Co. KG, prohlašuje, že zařízení „RolleiSteady Butler Mobile 2“ splňuje požadavky směrnice 2014/53 / EU.



2011/65/EC RoHS Directive
2014/53/EU RED Directive

Úplné znění EU prohlášení o shodě je k dispozici na této internetové adrese: www.rollei.com/EGK/SteadyButler2

Rollei

Rollei GmbH & Co. KG
In de Tarpen 42
22848 Norderstedt

Service-Hotline:
+49 40 270750270



rollei_photo_czsk

facebook

facebook.com/RolleiCZ

www.rollei.cz