

Rollei



ROLLEI Steady Butler Mobile 3

Uživatelský manuál

Uživatelský manuál

Bezpečnostní opatření

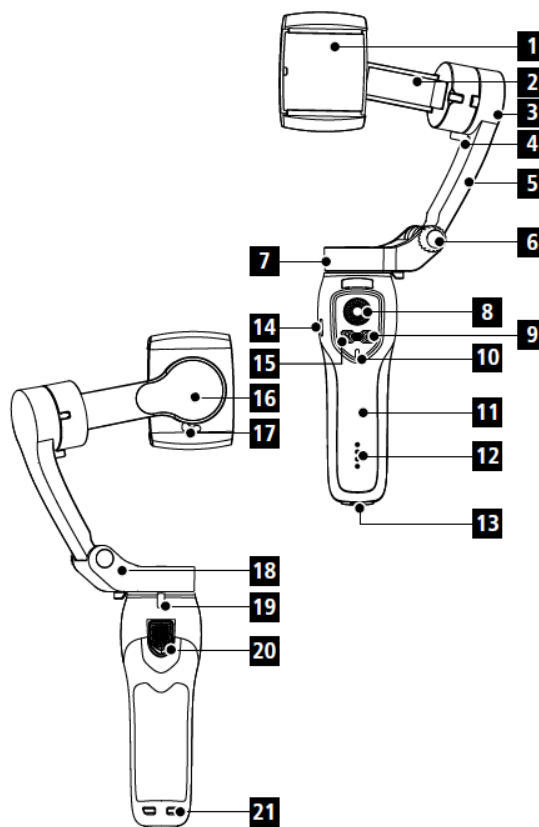
- Chraňte výrobek před vlhkostí. Nedotýkejte se ho mokřýma / vlhkýma rukama a neponořujte jej do vody.
- Tento výrobek není vodotěsný! Nepoužívejte tento výrobek v dešti nebo ve vlhkém prostředí.
- Nepoužívejte zařízení v blízkosti hořlavých plynů nebo kapalin.
- Udržujte spotřebič mimo dosah dětí.
- Pokud dojde k problému, nechejte produkt zkontrolovat autorizovaným servisním střediskem. V případě poruchy není dovoleno produkt rozebrat. V opačném případě bude vaše záruka neplatná.

Bezpečnostné opatrenia

- Chráňte výrobok pred vlhkosťou. Nedotýkajte sa ho mokřými / vlhkými rukami a neponárajte ho do vody.
- Tento výrobok nie je vodotesný! Nepoužívajte tento výrobok v daždi alebo vo vlhkom prostredí.
- Nepoužívajte zariadenie v blízkosti horľavých plynov alebo kvapalín.
- Udržujte spotrebič mimo dosahu detí.
- Ak dôjde k problému, nechajte produkt skontrolovať autorizovaným servisným strediskom. V prípade poruchy nie je dovolené produkt rozoberať. V opačnom prípade bude vaša záruka neplatná.

Prvky na zařízení:

1. Držák smartphonu
2. Středové rameno
3. Motor náklonu
4. Upevnění motoru naklonění
5. Svislé rameno
6. Skládací fixace
7. Motor náklonu
8. Joystick
9. Tlačítko zapnutí / vypnutí / spínač s velkým příčným posuvem
10. Bluetooth LED
11. Rukojeť
12. Indikátor stavu baterie
13. Závit 1/4 palce
14. Nabíjecí port (USB-C)
15. Tlačítko režimu
16. Motor rolování
17. Upevnění rolovacího motoru
18. Posuvné rameno
19. Skládací držák
20. Tlačítko spouště
21. Očko smyčky



1. Držiak smartphonu
2. Stredové rameno
3. Motor náklonu
4. Upevnenie motora naklonenia
5. Zvislé rameno
6. Skladacia fixácia
7. Motor náklonu
8. Joystick
9. Tlačidlo zapnutia / vypnutia / spínač s veľkým priečnym posuvom
10. Bluetooth LED
11. Rukoväť
12. Indikátor stavu batérie
13. Závit 1/4 palca
14. Nabíjací port (USB-C)
15. Tlačidlo režimu
16. Motor rolovania
17. Upevnenie rolovacieho motora
18. Posuvné rameno
19. Skladací držiak
20. Tlačidlo spúšte
21. Očko slučky

Instalace aplikace

Stáhněte si aplikaci Rollei „Rollei Smart Gimbal 2“ přímo z App Store nebo Google Play Store a nainstalujte ji do svého smartphonu. Aplikace podporuje iOS 10.0 nebo vyšší a Android 5.0 nebo vyšší.

Stiahnite si aplikáciu Rollei "Rollei Smart Gimbal 2" priamo z App Store alebo Google Play Store a nainštalujte ju do svojho smartphonu. Aplikácia podporuje iOS 10.0 alebo vyšší a Android 5.0 alebo vyššie.



Připojení ke smartphonu

1. Aktivujte Bluetooth na smartphonu.
2. Zapněte zařízení Steady Butler Mobile 3 a aktivujte Bluetooth funkci.
3. Otevřete aplikaci „Rollei Smart Gimbal 2“ a vyhledejte dostupná zařízení Bluetooth. Vyberte k připojení Gimbal, spojení bude navázáno automaticky.

1. Aktivujte Bluetooth na smartphonu.
2. Zapnite zariadenie Steady Butler Mobile 3 a aktivujte Bluetooth funkciu.
3. Otvorte aplikáciu "Rollei Smart Gimbal 2" a vyhľadajte dostupné zariadenia Bluetooth. Vyberte k pripojeniu Gimbal, spojenie bude nadviazané automaticky.

Složení a rozložení gimbalu

Rozložení:

1. Uvolněte aretaci
2. Rozložte gimbal
3. Zajistěte aretaci
4. Uvolněte držák smartphonu a motor náklonu

Sklopení:

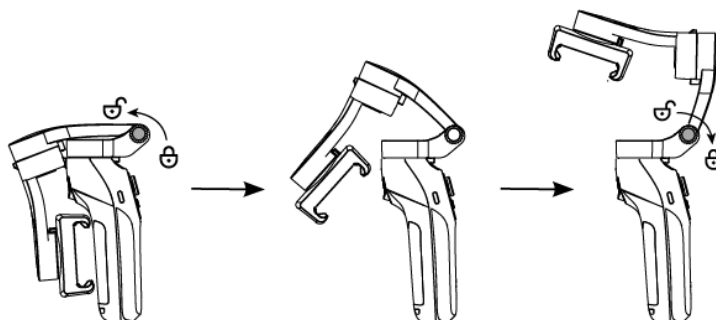
1. Upevněte držák smartphonu a motor náklonu.
2. Uvolněte aretaci
3. Přehněte gimbal v kloubu
4. Zajistěte rameno na rukojeti
5. Zajistěte aretaci

Rozloženie:

1. Uvoľnite aretáciu
2. Rozložte gimbal
3. Zaistite aretáciu
4. Uvoľnite držiak smartphonu a motor náklonu

Sklopenie:

1. Upevnite držiak smartphonu a motor náklonu.
2. Uvoľnite aretáciu
3. Prehnite gimbal v kĺbe
4. Zaistite rameno na rukoväti
5. Zaistite aretáciu



Nabíjení

Před prvním použitím musí být baterie plně nabitá. Doba nabíjení je přibližně 4 hodiny, pokud je jednotka nabíjena přímo ze síťové zásuvky (proto je nutný adaptér, který není součástí dodávky).

Dodaná kabel je typu USB-C.

LED stavu baterie:

- První bliknutí LED:

Baterie 0-25% nabitá.

- První LED svítí, druhé bliká:

Baterie nabitá na 25–50%.

- První dvě LED svítí, třetí bliká:

Baterie nabitá na 50–75%.

- Tři LED svítí, čtvrté bliká:

Baterie nabitá na 75–99%.

- Všechny čtyři LED kontrolky svítí:
100% nabito.

Během nabíjení bliká indikátor baterie.

Po dokončení nabíjení se rozsvítí všechny LED diody.

Poznámka: K nabíjení zařízení Rollei Steady Butler Mobile 3 nepoužívejte rychlonabíječky, ale pouze síťové adaptéry s maximálně 5 V / 2 A.

Vložení smartphonu

Ujistěte se, že je gimbal vypnutý. Vložte smartphone následujícím způsobem. Vložte jednu stranu smartphonu do držáku smartphonu. Stisknutím horní části držáku směrem nahoru jej zvětšíte a poté zasunete do držáku druhou stranu smartphonu. Ujistěte se, že je smartphone pevně uchycen a nemůže vypadnout.

Poznámka: Pokud nesvítí žádné LED diody, je kardanový vypnut.

Nepřehlédněte:

Střed spodní strany smartphonu by mělo směřovat k motoru osy náklonu. Ujistěte se také, že je smartphone pevně uchycen, aby se zabránilo vibracím nebo škrábání kloubů.

Pred prvým použitím musí byť batéria plne nabitá. Doba nabíjania je približne 4 hodiny, ak je jednotka nabíja priamo zo sieťovej zásuvky (preto je nutný adaptér, ktorý nie je súčasťou dodávky).

Dodaná kábel je typu USB-C.

LED stavu batérie:

- Prvý bliknutí LED:

Batéria 0-25% nabitá.

- Prvá LED svieti, druhé bliká:

Batéria nabitá na 25-50%.

- Prvé dve LED svieti, tretí bliká:

Batéria nabitá na 50-75%.

- Tri LED svieti, štvrté bliká:

Batéria nabitá na 75-99%.

- Všetky štyri LED kontrolky svieti:
100% nabité.

Počas nabíjania bliká indikátor batérie.

Po dokončení nabíjania sa rozsvietia všetky LED diódy.

Poznámka: Na nabíjanie zariadenia Rollei Steady Butler Mobile 3 nepoužívajte rýchlonabíjačky, ale len sieťové adaptéry s maximálne 5 V / 2 A.

Uistite sa, že je gimbal vypnutý. Vložte smartphone nasledujúcim spôsobom. Vložte jednu stranu smartphonu do držiaka smartphonu. Stlačením hornej časti držiaka smerom nahor ho zvážšite a potom zasuniete do držiaka druhú stranu Smartphone. Uistite sa, že je smartphone pevne uchycený a nemôže vypadnúť.

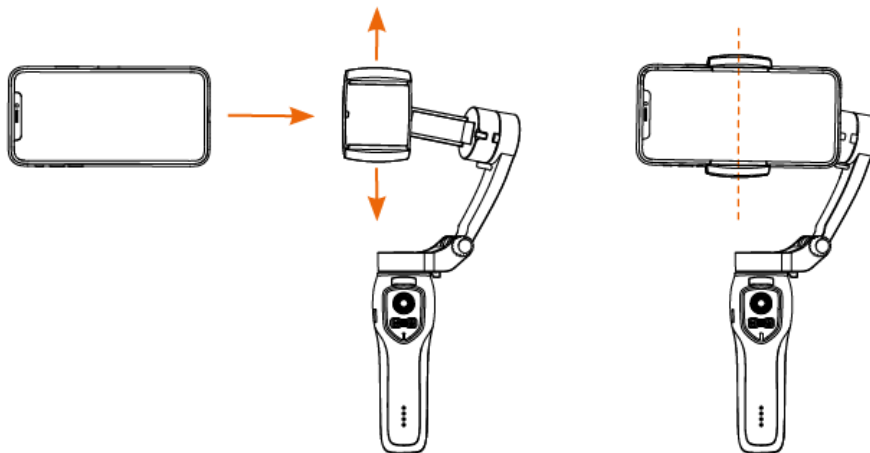
Poznámka: Ak nesvieti žiadne LED diódy, je kardanový vypnutý.

Neprehliadnite:

Stred spodnej strany smartphonu by malo smerovať k motoru osi náklonu. Uistite sa tiež, že je smartphone pevne uchycený, aby sa zabránilo vibráciám alebo škrabanie klbov.

Pokud se na snímku objeví jakákoli část gimbalu, posuňte smartphone mírně od naklápěcího motoru, dokud již nebude na obrázku vidět. Důrazně doporučujeme vyjmout smartphone z jakéhokoliv pouzdra.

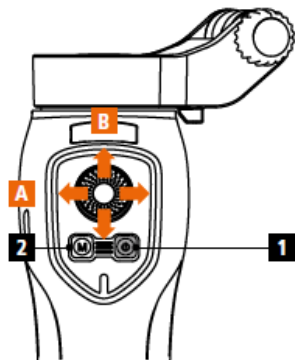
Ak sa na snímke objaví akákoľvek časť gimbal, posuňte smartphone mierne od naklápacieho motora, kým už nebude na obrázku vidieť. Dôrazne odporúčame vybrať smartphone z akéhokoľvek puzdra.



Ovládání

Tlačítko napájení (1)

- ZAPNOUT: Stiskněte a podržte po dobu 3 - 4 sekund, dokud se nerozsvítí kontrolka LED baterie.
- VYPNUT: Stiskněte a podržte po dobu 3 - 4 sekund, dokud nezhasne kontrolka LED baterie.
- Stiskněte jednou: Změna formátu na výšku.
- Stiskněte dvakrát: Přepněte ze zadní na přední kameru *.
- Stiskněte třikrát: Přepnutí z režimu fotografie do videa *.



Tlačítko režimu (2)

Stisknutím tlačítka režimu můžete přepínat mezi různými nastaveními.

- Stiskněte dvakrát: Vycentrujte (zpět do výchozího bodu) *.
- Sledovat vše: Osa náklonu a osa otáčení sledují všechny pohyby.
- Sledování otáčení: Osa naklonění i naklonění jsou uzamčeny, osa otáčení sleduje pohyb.
- Vše uzamčeno: Smartphone zůstane ve své aktuální orientaci / poloze.

Tlačidlo napájania (1)

- ZAPNŮŤ: Stlačte a podržte po dobu 3 - 4 sekúnd, kým sa nerozsvieti kontrolka LED batérie.
- Vypnutie: Stlačte a podržte po dobu 3 - 4 sekúnd, kým nezhasne kontrolka LED batérie.
- Stlačte raz: Zmena formátu na výšku.
- Stlačte dvakrát: Prepnete zo zadnej na prednú kameru *.
- Stlačte trikrát: Prepnutie z režimu fotografie do videa *.

Tlačidlo režimu (2)

Stlačením tlačidla režimu môžete prepínať medzi rôznymi nastaveniami.

- Stlačte dvakrát: Vycentrujte (späť do východiskového bodu) *.
- Sledovať všetko: Os náklonu a osa otáčania sledujú všetky pohyby.
- Sledovanie otáčania: Os naklonenie i naklonenie sú uzamknuté, os otáčania sleduje pohyb.
- Všetko uzamknuté: Smartphone zostane vo svojej aktuálnej orientácii / polohe.

Poznámka: Osa naklonění zůstává uzamčena v režimu „Sledovat vše“.

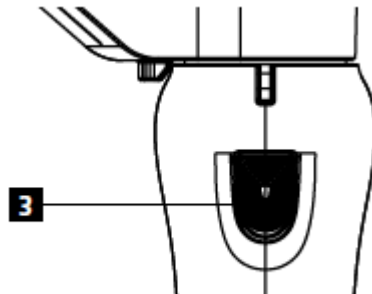
Joystick

- Posun doprava / doleva (A)
- Naklonění nahoru / dolů (B)

Spoušť (3)

- Pořídíte fotografii nebo spustíte / zastavte nahrávání videa
- V aplikaci můžete přepínat mezi režimem fotografií a videa.

* možné pouze s aplikací Smart Gimbal 2.



Poznámka: Os naklonenia zostáva uzamknutá v režime "Sledovať všetko".

Joystick

- Posun doprava / doľava (A)
- Naklonenie nahor / nadol (B)

Spúšť (3)

- Kúpte fotografiu alebo spustíte / zastavte nahrávanie videa
- V aplikácii môžete prepínať medzi režimom fotografií a videa.

* Možné len s aplikáciou Smart Gimbal 2.

Rollei

www.Rollei.cz

www.Rollei.cz

[Facebook.com/RolleiCZ](https://www.facebook.com/RolleiCZ)

www.Rollei.de

www.Rollei.com