

**Rollei**

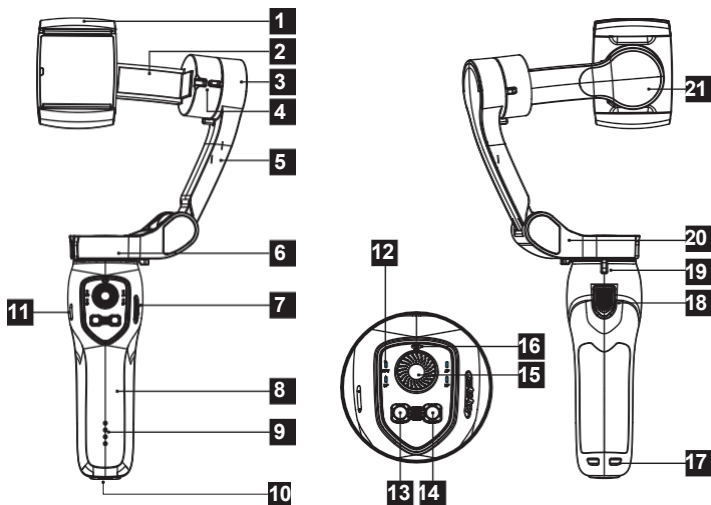
# **Steady Butler Mobile 3SE**

Smartphone-Gimbal



[www.rollei.cz](http://www.rollei.cz)

# Prehľad



- 1** držiak na smartfón
- 2** Stredové rameno
- 3** Naklápací motor
- 4** Skladací držiak
- 5** Vertikálne rameno
- 6** Motor
- 7** Posuvník priblíženia
- 8** Rukoväť
- 9** Indikátor stavu nabitia batérie
- 10** Skrutkový závit 1/4"
- 11** Nabíjací port (USB-C)

- 12** LED diód režimu
- 13** Tlačidlo režimu | stred | sledovanie tváre / objektu
- 14** Tlačidlo zapnutia/vypnutia | multifunkčné tlačidlo fotoaparátu/videokamery | prepínanie prednej/zadnej kamery
- 15** Joystick
- 16** Bluetooth LED
- 17** Otvor pre popruh
- 18** Tlačidlo spúšte
- 19** Skladací držiak
- 20** Posuvné rameno
- 21** Valivý motor

Stiahnite si aplikáciu Rollei "Rollei Smart Gimbal 2" priamo z App Store alebo Google Play Store a nainštalujte ju do svojho smartfónu. Aplikácia podporuje operačný systém iOS 12.0 alebo vyšší a Android 8.0 alebo vyšší.



### Pripojenie k smartfónu

1. Aktivujte funkciu Bluetooth v smartfóne .
2. Zapnite zariadenie Steady Butler Mobile 3 SE.
3. Otvorte aplikáciu Rollei Smart Gimbal 2 a vyhľadajte dostupné zariadenia Bluetooth. Vyberte gimbal a pripojenie sa vytvorí automaticky.

Súčasným stlačením uvoľňovacieho tlačidla [18] a tlačidla zapnutia/vypnutia [14] sa resetuje pripojenie Bluetooth a aktuálny smartfón sa odpojí.

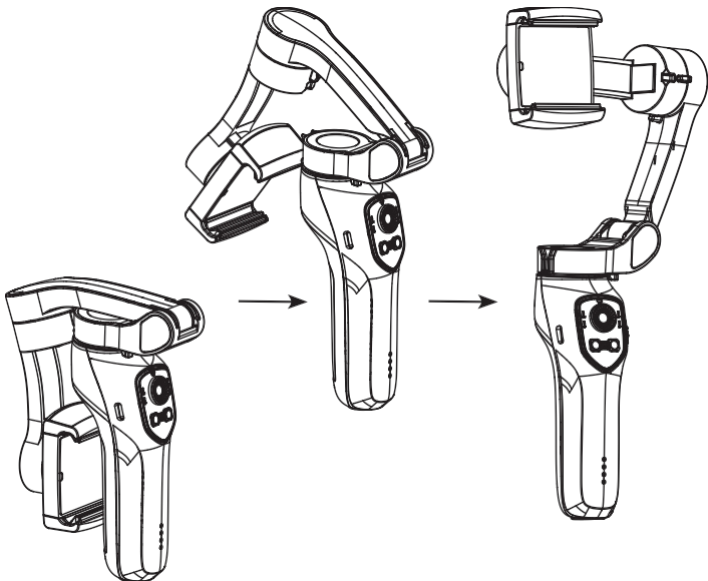
**Poznámka:** Tento produkt funguje v podstate bez aplikácie. Ak chcete používať ďalšie funkcie (napríklad priblíženie, panorámu, sledovanie a časozberné snímání), musíte si stiahnuť aplikáciu.

### **Rozloženie:**

- Roztiahnite kardanový hriadeľ v mieste spoja, kým nie je pevne pripavený na mieste.

### **Zloženie:**

- Zložte kardan v mieste spoja.
- Rameno zacvaknite do sklopného držiaka za rúkaväť.

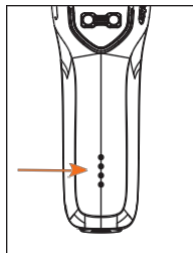


# Inštaláčn  pokyny

Pred prv m pou it m zariadenia mus  byť bat ria  plne nabit .  as nab jania je pribli ne 80 min t, ak sa pr stroj nab ja priamo zo sie ovej z suvky pomocou adapt ra 5,0 V 2,0 A (nie je s  ast ou dod vky).

## Indik tor nabitia bat rie

- Prv  bliknutie LED znamen : Bat ria je nabit  na 0-25 %.
- Prv  kontrolka LED svieti, druh  blik : Bat ria je nabit  na 25-50 %.
- Dve kontrolky LED svietia, tretia blik : Bat ria je nabit  na 50-75 %.
- Tri rozsvieten  kontrolky LED,  tvrt  blikaj ca kontrolka znamen ,  e bat ria je nabit  na 75-99 %.
- V etky  tyri kontrolky LED s  rozsvieten  a signalizuj : nabit  na 100 %.



Po as nab jania blik  indik tor stavu bat rie [9]. Po dokon en  nab jania sa rozsvietia v etky kontrolky.

 Tento v robnok podporuje r chle nab janie, na nab janie gimbalu odpor  ame pou  ava  adapt r s nap t m 5,0 V 2,0 A. Pou  vanie po as nab jania je mo n .

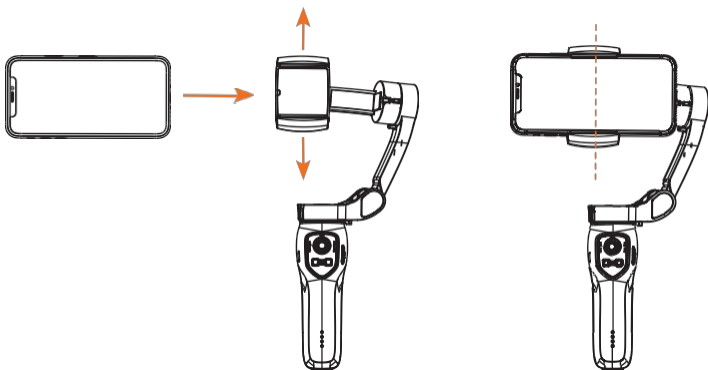
## Pripojenie smartfónu

Tento produkt podporuje zapnutie bez smartfónu a umožňuje vybrať telefón aj počas používania, napr. pri prichádzajúcom hovore. Vložte smartfón nasledovne:

- Umiestnite jednu stranu smartfónu do držiaka smartfónu [1].
- Zatlačte hornú časť držiaka smerom nahor, aby sa držiak zväčšil, a potom smartfón zasuňte do držiaka.
- Uistite sa, že je smartfón správne vložený a nemôže vypadnúť .

### KOMENTÁR:

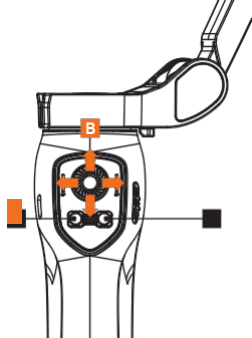
Domovské tlačidlo smartfónu by malo smerovať k motoru osi náklonu. Uistite sa tiež, že je smartfón pevne pripevnený, aby nedošlo k vibráciám alebo roztrhnutiu kardanového hriadeľa. Ak sa na snímke objaví nejaká časť kardanového hriadeľa, mierne odsuňte smartfón od motora náklonu, kým nebude na snímke vidieť kardanový hriadeľ. Dôrazne odporúčame odstrániť puzdro smartfónu.



Nastavenie je dokončené

## Tlačidlo napájania [1]

- Zapnutie: stlačte a podržte na jednu sekundu kým sa nezsvietia kontrolky LED a nezaznie signálny tón.
- Vypnutie: stlačte a podržte tlačidlo na jeden sekúnd, kým sa nezsvietí kontrolka LED a nezaznie signálny tón. Kardan sa automaticky zasunie do zloženej polohy.



- Stlačte raz: Zmena na formát na šírku.
- Stlačte dvakrát: Prepnete z režimu fotografie na režim videa\*.
- Stlačte trikrát: prepnutie zadnej kamery na prednú kameru\*.

## Tlačidlo režimu [2]

Stlačením tlačidla režimu prepínate medzi režimami.

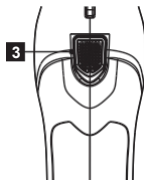
- Follow all (AF): os sklonu a os otáčania sleduje všetky pohyby. Os otáčania zostáva zablokovaná.
- Panfollow (HF): Os otáčania a nakláňania je uzamknutá, os otáčania nasleduje pohyb.
- Všetko uzamknuté (LF): smartfón zostane v aktuálnej orientácii/pozícii.
- Pohľad z prvej osoby (FPV): os otáčania, náklonu a otáčania sa ovláda pohybom rukoväte.
- Stlačte dvakrát: Vráťte sa do predvolenej polohy.
- Stlačte trikrát: Vypnite sledovanie tváre alebo objektu\*.

## Joystick [A/B]

- Vpravo/vľavo [A]
- Naklonenie nahor/dole [B]

## Uvoľnenie uzávierky[3]

- Fotoграфovanie alebo spustenie/zastavenie nahrávania videa
- V aplikácii môžete prepínať medzi režimom fotografií a videí.

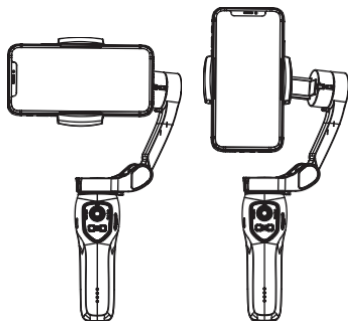


\*K dispozícii len s inteligentným gimbalom 2.

## Pracovné režimy

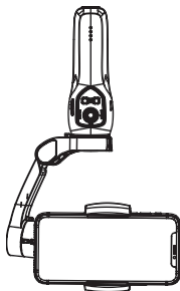
### Normálne:

- Držte gimbal vertikálne. Funguje na výšku aj na šírku.



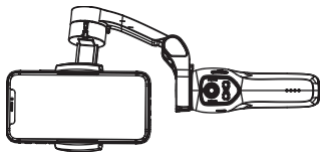
### Podhľad:

- Pri držaní gimbalu hore nohami sa prepnete do režimu "dole" a budete fotografovať z nízkej polohy.



### Bočné uchopenie:

- Otočením kardanu o 90° doprava alebo doľava prepnete z vertikálneho na bočný režim. Funguje v režime na výšku aj na šírku.





# Bezpečnostné pokyny

## Zamýšľané použitie

Gimbal možno používať len na snímanie fotografií a videí. Je vhodný len na súkromné, nie komerčné použitie. Gimbal sa smie používať len spôsobom opísaným v návode na použitie. Akékoľvek iné použitie sa považuje za nevhodné a môže spôsobiť poškodenie výrobku a stratu údajov. Výrobcovia ani predajcovia nenesú zodpovednosť za prípadné škody spôsobené nesprávnym používaním.

## Nebezpečenstvo úrazu **elektrickým prúdom!**

Chybná elektrická inštalácia alebo nadmerné napätie môžu spôsobiť úraz elektrickým prúdom.

- Gimbal pripojte len vtedy, ak sa sieťové napätie zásuvky USB zhoduje s údajmi na typovom štítku.
- Gimbal pripájajte len do ľahko prístupnej zásuvky, aby ste ho v prípade problémov mohli rýchlo odpojiť od elektrickej siete.
- Gimbal nepoužívajte, ak je viditeľne poškodený alebo ak je poškodený kábel.
- Ak sa kardanový hriadeľ alebo jeho príslušenstvo poškodí, musí ich vymeniť alebo opraviť výrobca, jeho servisné oddelenie alebo podobne kvalifikovaná osoba, aby sa predišlo nebezpečenstvu.
- Kryt sa nesmie otvárať a opravy môže vykonávať len odborník. Na tento účel obráťte sa na kvalifikované servisné stredisko. V prípade užívateľských opráv, nesprávneho pripojenia alebo nesprávnej prevádzky sú vylúčené všetky nároky na zodpovednosť a záruku.
- Gimbal ani kábel neponárajte do vody ani iných kvapalín.
- Nikdy sa gimbalu nedotýkajte mokrymi rukami.
- Na výrobok neumiestňujte predmety s otvoreným ohňom, napríklad sviečky, ani predmety naplnené tekutinou, napríklad vázy.

- Nevystavujte kardanový hriadeľ vysokým teplotám (napr. vykurovaniu). Na kardanový hriadeľ nikdy neumiestňujte tekutiny.
- Pri čistení kardanový hriadeľ neponárajte do vody ani nepoužívajte parný čistič. V opačnom prípade môže dôjsť k poškodeniu.
- Nepoužívajte gimbal, ak má niektorá časť praskliny alebo trhliny, alebo ak je niektorá časť poškodená. Poškodené časti nahraďte iba originálnymi náhradnými dielmi.
- Na poškodenie elektroniky alebo príslušenstva spôsobené vonkajšími faktormi, ako sú nárazy, pády alebo iné vplyvy, sa záruka nevzťahuje a oprava je spolplatnená.

## **Upozornenie na batériu**

- Batériu nikdy nerozoberajte, nestláčajte, neprepichujte ani nedovoľte, aby sa zlomila. Nevystavujte batériu vysokým teplotám, ak batéria vytečie alebo sa vydúva, prestaňte ho používať.
- Vždy nabíjajte pomocou nabíjačky. Nebezpečenstvo výbuchu v prípade výmeny batérie za nesprávny typ.
- Batériu uchovávajte mimo dosahu detí.
- Batérie môžu pri vystavení ohňu explodovať. Batérie nikdy nevhadzujte do ohňa.
- Batérie nikdy nevymieňajte sami, nechajte to na predajcu.
- Použitie batérie zlikvidujte v súlade s miestnymi predpismi.
- Pred likvidáciou zariadenia vyberte batériu.

**Poznámka:** Výmena batérie používateľom nie je povolená!

# Likvidácia



Na tento účel využívajte miestne zariadenia na zber papiera, lepenky a ľahkých obalov (platí v Európskej únii a ďalších európskych krajinách so systémami separovaného zberu recyklovateľných materiálov).



Spotrebiče označené týmto symbolom sa nesmú likvidovať spolu s domovým odpadom! Staré spotrebiče sú zo zákona

Informácie o zberných miestach, ktoré bezplatne prijímajú staré spotrebiče, získate na obecnom alebo mestskom úrade.



Batérie a nabíjateľné batérie sa nesmú vyhadzovať do domového odpadu! Ako spotrebitelia ste zo zákona povinní likvidovať všetky batérie a akumulátory spôsobom šetrným k životnému prostrediu, bez ohľadu na to, či obsahujú škodlivé látky\*. Nabíjateľné batérie a akumulátory sú preto označené  
Ďalšie informácie získate u svojho predajcu alebo na zberných miestach vo vašej obci.

\*označené Cd = kadmium, Hg = ortuť, Pb = olovo.

# Súlád

Spoločnosť Rollei GmbH & Co.KG týmto vyhlasuje, že rádiové zariadenie typu "Rollei Steady Butler Mobile 3 SE" je v súlade so smernicou 2014/53/EÚ.

Smernica 2011/65/EÚ

Smernica 2014/53/EÚ



Úplné znenie vyhlásenia o zhode EÚ je k dispozícii na tejto webovej stránke: [www.rollei.com/egk/steadybutler3se](http://www.rollei.com/egk/steadybutler3se).

Rollei GmbH & Co.KG

In de Tarpen 42

D-22848 Norderstedt

Nemecko

# Rollei

Rollei GmbH & Co. KG  
In de Tarpen 42  
D-22848 Norderstedt

**Horúca linka služieb:**

+49 40 270750277



[rollei.foto.de](http://rollei.foto.de)

[@rollei\\_de](https://www.instagram.com/rollei_de)

Číslo položky: 22946

[www.rollei.cz](http://www.rollei.cz)