

Rollei

Rollei

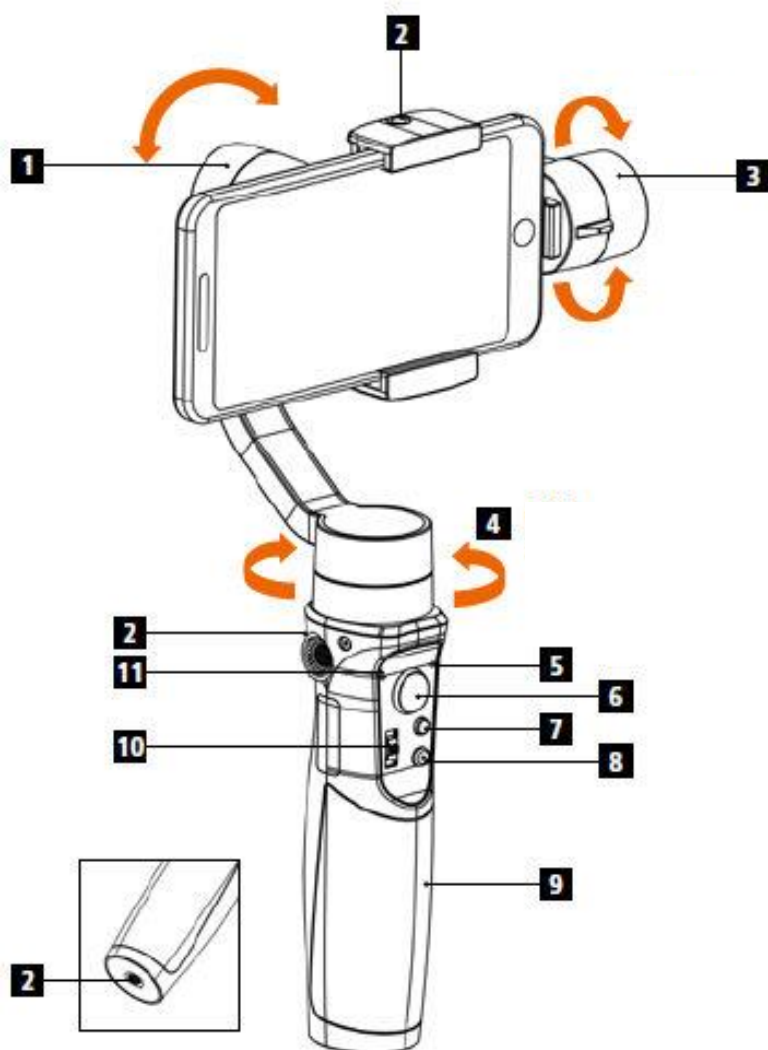
Steady Butler Mobile

Uživatelský manuál Rollei Steady Butler Mobile

Bezpečnostní opatření

- Zařízení nerozebírejte a nepokoušejte se jej sami opravit.
- Nevystavujte zařízení dešti, kapající nebo stříkající vodě.
- Při přechodu z chladu do teplého prostředí nechejte zařízení přizpůsobit změně teploty.
- Nevystavujte zařízení přímému slunečnímu světlu po delší dobu.
- K čištění výrobku nepoužívejte chemikálie, čisticí roztoky ani silné čisticí prostředky. Výrobek utřete mírně navlhčeným a měkkým hadříkem.
- Nikdy nedávejte smyčku rukojeti kolem krku dítěte, mohla by způsobit udušení.

Popis zařízení:



1. Motor náklonu N/D
2. Šroub úchytu
3. Motor náklonu L/P
4. Motor otáčení
5. LED indikace režimu
6. Joystick
7. Tlačítko volby režimu
8. On/Off vypínač
9. Madlo/úchyt a kryt baterie
10. Zoom
11. LED indikátor Bluetooth
12. Rameno gimbalu
13. USB výstup pro napájení dalšího zařízení
14. Nabíjecí port
15. LED indikátor zapnutí / stavu baterie

Nabíjení gimbalu

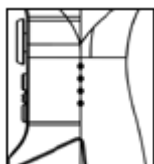
Baterie musí být plně nabitá před prvním použitím zařízení.

Doba nabíjení plně vybité baterie je přibližně 4 hodiny (týká se baterie dodávané v balení).

Nabíjejte USB adaptérem dodávajícím 5V min. 1A. Kabel připojte do nabíjecího portu gimbalu (14).

Gimbal disponuje funkcí Powerbank a lze jím nabíjet instalovaný telefon, nebo další zařízení po připojení k USB výstupu (13).

LED indikátor stavu baterie:



4 svítící LED značí stav baterie 100%

3 svítící LED značí stav baterie 75%

2 svítící LED značí stav baterie 50%

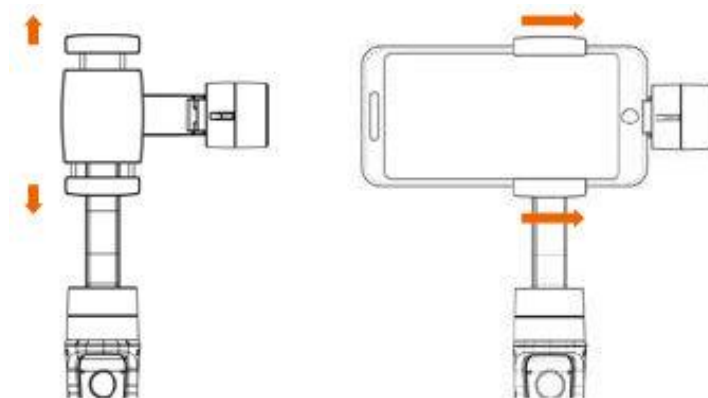
Indikátor rychle bliká: Nabíjení

Indikátor svítí stále: Plně nabito

Vložení telefonu

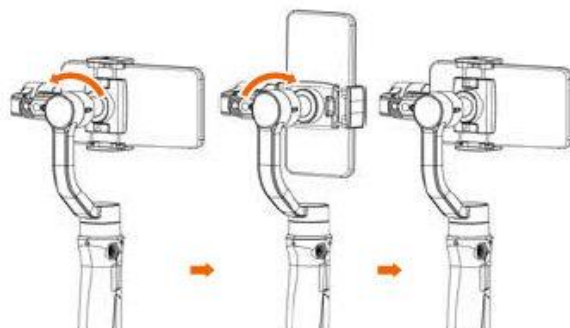
Ujistěte se, že je gimbal vypnutý. Vložte smartphone – zasuňte jej do držáku ze strany až k motoru gimbalu. Je-li telefon větší, můžete držák rozevřít (viz obrázek).

Ujistěte se, že je telefon osazen pevně, nemůže vypadnout ani nemá vůli, která by způsobila třepání a nesprávnou funkci gimbalu.



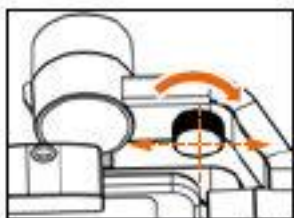
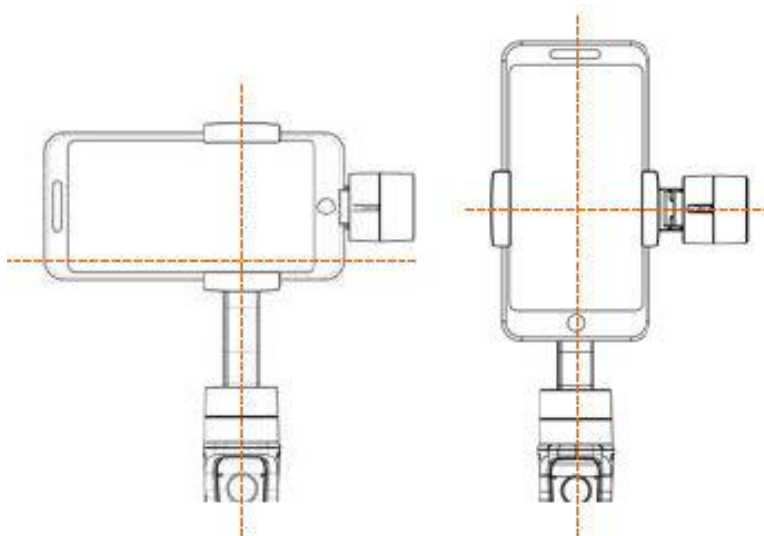
POZNÁMKA: Home tlačítko smartphonu by mělo být na boku v blízkosti motoru. Důrazně doporučujeme sejmout pouzdro telefonu.

Ke snímání fotografií a videa ve vertikálním režimu můžete ručně otočit svorku telefonu.



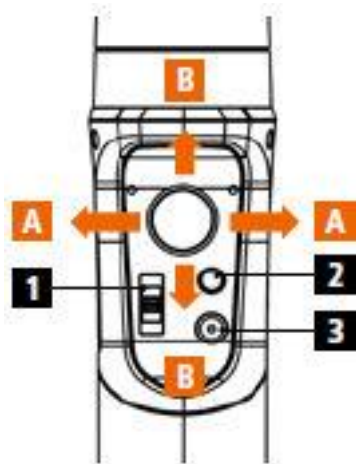
Vyvážení telefonu

Je-li gimbal zapnutý a smartphone správně vyrovnán, bude držen gimbalem, aniž by se ozvaly zvuky nebo otřesy. V takovém případě je smartphone správně umístěn.



Pro přesné nastavení středu smartphonu při potížích s vyrovnáním použijte šroub na rameni gimbalu.

Ovládání



A,B, směrování joystickem nahoru, dolů, doleva, doprava

- 1.Zoom a ostření (viz aplikace)
- 2.Tlačítko přepínání režimu
- 3.On/Off – zapnutí / vypnutí gimbalu (podržte 3 sekundy)
+ spoušť (stiskněte jednou pro fotografii, dvakrát pro spuštění videa)

Tlačítko „mode“	Pracovní režim	LED indikátor	Popis funkce
Jeden klik	Panning	1x blikne	Výchozí režim. Osy náklonu jsou uzamknuté (stabilizované), je možné kamerou plynule otáčet pohybem gimbalu
Dva kliky	Pan&Tilt	2x blikne	Naklánění doprava a doleva je uzamknuté, kameru je možné otáčet a naklánět nahoru a dolů pohybem gimbalu.
Tři kliky	All locked	3x blikne	Kamera zůstane v této pozici a směru a bude jej neustále držet, nezávisle na pohybech gimbalem
Čtyři kliky	All following	Bliká pomalu	Kameru můžete směřovat, otáčet a naklánět ve všech osách.
Dlouhý stisk po dobu 6sekund	Kalibrace	Stále svítí	Provádění kalibrace, viz popis dále v návodu

Instalace aplikace

Stáhněte a nainstalujte aplikaci Rollei nazvanou "Rollei Smart Gimbal" do vašeho telefonu. Aplikace podporuje iOS 9.0 a Android 8.0 nebo vyšší.

Ovládání gimbalu aplikací

1. Ujistěte se, že váš smartphone je dobře umístěn v držáku smartfonu. Potom aktivujte funkci Bluetooth® * ve smartphonu. Pokud používáte iPhone, deaktivujte "Orientace na výšku". Pokud používáte smartphone s Androidem, aktivujte prosím funkci "Automatické otáčení".
2. Spusťte aplikaci Rollei v telefonu a vyberte odpovídající model gimbalu.
3. Zapněte gimbal stisknutím červeného záznamového tlačítka asi na 3 sekundy, dokud kontrolka nezačne blikat.
4. Postupujte dle instrukcí v aplikaci pro spojení s gimbalem. Pak můžete využít všechny funkce aplikace.
5. Chcete-li gimbal vypnout, stiskněte opět červené tlačítko záznamu na přibližně 3 sekundy. Pokud je gimbal vypnutý, smartphone již nebude vyrovnáván.



Hlavní funkce aplikace Rollei

1. Tlačítko Zpět: Stisknutím tohoto tlačítka se vrátíte na úvodní obrazovku aplikace.
2. Nastavení: Zde můžete upravit následující nastavení: kvalita videa, odpočítávání pro sledování obličeje, odpočítávání pro fotografování pomocí joysticku, zvuk, kompenzace expozice.
3. Režim fotoaparátu: Stisknutím tohoto symbolu přepnete mezi přední a zadní kamerou vašeho smartphonu.
4. Blesk: Stisknutím tohoto symbolu změníte režim blesku (vypnutý, automatický, zapnutý).
5. Fotografie: Stisknutím vstoupíte do galerie obrázků.
6. Připojení Bluetooth®: Tento znak označuje, zda je váš smartphone připojen přes Bluetooth® s vaším gimbalem. Pokud nejsou zařízení připojena, u ikony Bluetooth® se zobrazí červená tečka s křížem uvnitř.
7. Detekce obličeje: Stiskněte toto tlačítko a vyberte režim detekce obličeje: jeden obličej, dvě tváře, skupinu lidí, vypnuto.
8. Tlačítko spouště: Stisknutím této ikony můžete ručně pořídit snímek.

9. Panoramatický režim: Stisknutím tohoto tlačítka můžete zvolit mezi třemi panoramatickými režimy:

- Vystředěné panorama: Pokud zvolíte panoramatické vycentrování gimbal bude spouštět panoramatický snímek z pozice kde je a pak otočí doleva o 180 ° a pak zpět na výchozí bod a odtud 180 ° doprava. Poté budou snímky panorama spojeny tak, aby výchozí bod byl uprostřed obrázku.
- 180° panorama: V tomto režimu pořídí gimbal snímky otočením z výchozí pozice o 180 °
- 360 ° panorama: V tomto režimu pořídí gimbal snímky otočením z výchozí pozice o 360 ° a ukončení snímku bude ve výchozím bodě.

10. Tlačítko videa: Stiskněte pro ruční spuštění videa. Chcete-li video zastavit ručně, stiskněte tlačítko stop v pravém horním rohu.

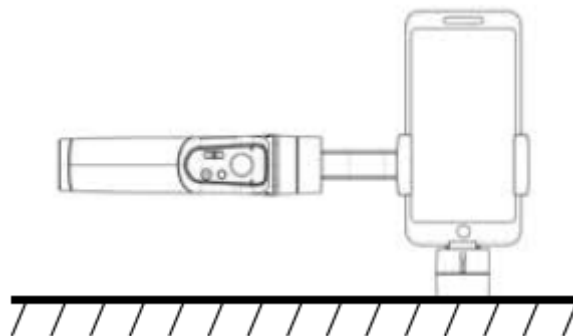
Poznámka: Protože aplikace Rollei je často aktualizována, ne všechny funkce aplikace mohou být popsány v této příručce, stejně jako některé vlastnosti a nastavení se mohou změnit. Dále vás upozorníme že nastavení, například rozlišení videa, závisí na smartphone, který používáte.

Kalibrace gimbalu

Nutnost kalibrace ověříte tak, že gimbal postavíte na rovný stůl (či jiný vodorovně rovný povrch)- Pokud smartphone není ve všech osách vyrovnán do vodorovné polohy, spusťte kalibraci.

Postup kalibrace

- 1.Zapněte gimbal a počkejte alespoň 3 sekundy.
- 2.Stiskněte prostřední tlačítko joysticku na 6 sekund, dokud nebudou všechny motory zastaveny a kontrolka LED bude stále svítit.
- 3.Položte gimbal na vodorovný povrch a držte jej v pozici na obrázku. Zamezte jakýmkoliv otřesům.



Kalibrace je ukončena, když LED indikátor začne blikat 3x nepřetržitě.

4.Po dokončení kalibrace vypněte gimbal.

5.Znovu jej zapněte a zkontrolujte, zda je nyní kamera ve správné poloze. Pokud ne, opakujte kalibraci, dokud není gimbal vyvážený. Vyvarujte se otřesům a pohybům s gimbalem během kalibračního procesu.

Rollei

www.Rollei.cz

www.Rollei.cz

[Facebook.com/RolleiCZ](https://www.facebook.com/RolleiCZ)

www.Rollei.de

www.Rollei.com

