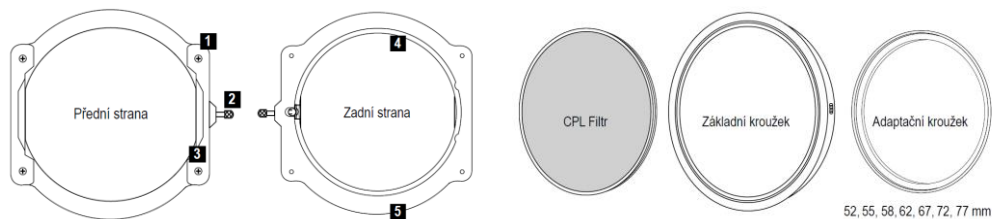


# Systém hranatých filtrů 100 mm a 150 mm – uživatelská příručka

## Systém držáku hranatých filtrů

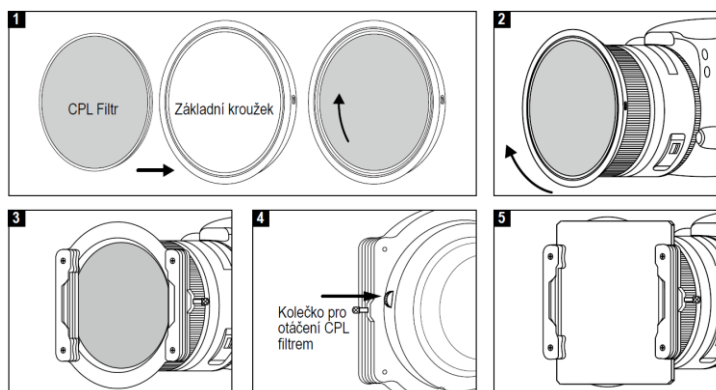
Držák filtrů je vyroben z vysoce kvalitního leteckého hliníku. Je vyroben vysoce přesným CNC procesem. Je obohacen o antikorozní příměs a je rozměrově stabilní. Současně lze osadit 3 hranaté filtry a jeden kulatý (CPL filtr).

1. Drážky pro hranaté filtry
2. Pojistka pro vytažení
3. Upevňovací šrouby držáku
4. Slot pro adaptační kroužek
5. Držák filtrů



## Instalace CPL filtru

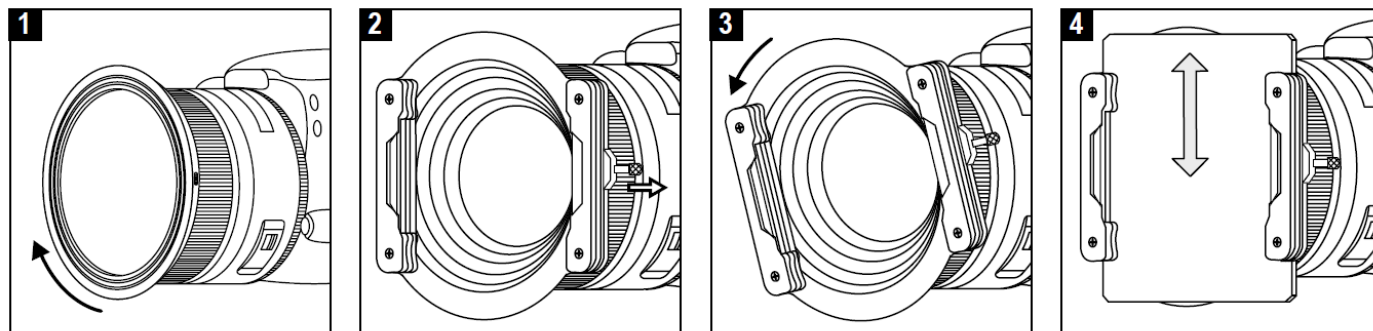
1. Osadte CPL filtr do základního kroužku a otočte jím proti směru hodinových ručiček, jak je vyobrazeno. Ujistěte se, že je filtr pevně utažen.
2. Našroubujte sestavený základní kroužek na objektiv. Použijte adaptační kroužek, je-li potřeba.
3. Umístěte držák filtru na základní kroužek. Vytáhněte pojistný knoflík směrem ven a vložte držák filtru zcela na základní kroužek. Když je kroužek adaptéru zcela namontován na nastavovacím kroužku, uvolněte knoflík.
4. Pomocí kolečka pro otáčení CPL filtru můžete korigovat jeho funkci.
5. Osadte hranaté filtry do držáku seshora dolů.



## Instalace držáku bez CPL filtru + instalace hranatého filtru

1. Osadte základní kroužek na objektiv. Použijte adaptační kroužek je-li potřeba.
2. Vytáhněte pojistný kolík a nasadte držák na základní kroužek.
3. Otočte držák a ověřte, zda je pevně připevněn.
4. Nasunutím seshora dolů osadte až 3 hranaté filtry.

Přechodové filtry je možné umísťovat posunutím v různých pozicích tak, abyste docílili požadovaného efektu ve snímku.



## Poznámka:

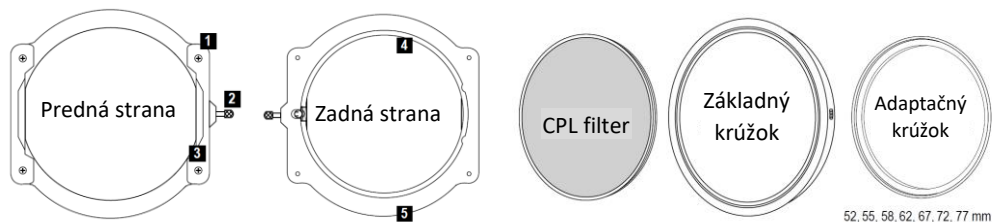
- Držák lze použít pouze s patřičným rozměrem filtru. Pro 100 mm systém lze použít pouze filtry o šířce 100 mm a tloušťce 2 mm. Pro 150 mm systém lze použít pouze 150 mm filtry.
- Držák je vyroben z hliníku, používání mohou provázet skřípavé zvuky, dostane-li se drobný prach mezi otočené či posuvné díly. Nejde tak o závadu produktu.
- Současně lze instalovat jeden kulatý a tři hranaté filtry.
- Držák je navržen pro použití v prostředí s teplotami -65°C až 210°C.
- Držák nevyžaduje žádnou údržbu. Udržujte jej otřením hadříkem či ofoukáním stlačeným vzduchem.

# System hranatých filtrov 100 mm a 150 mm – návod na obsluhu

## System držiakov hranatých filtrov

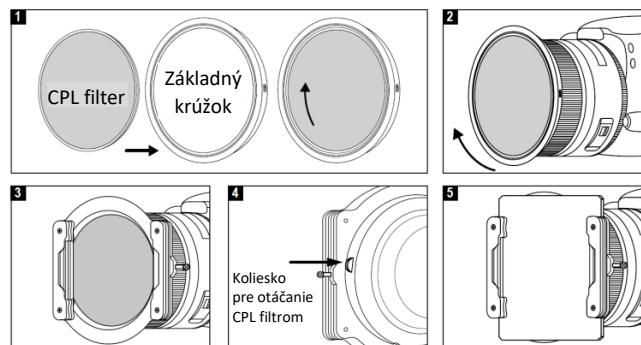
Držiak filtrov je vyrobený z vysoko kvalitného leteckého hliníku. Je vyrobený vysoko presným CNC procesom. Je obohatený o antikoroziu prímies a je rozmerovo stabilný. Súčasne je možné osadiť 3 hranaté filtre a jeden kruhový (CPL filter).

1. Drážky pre hranaté filtre
2. Poistka pre vytiahnutie
3. Upevňovacie skrutky držiaku
4. Slot pre adaptačné krúžky
5. Držiak filtrov



## Inštalácia CPL filtra

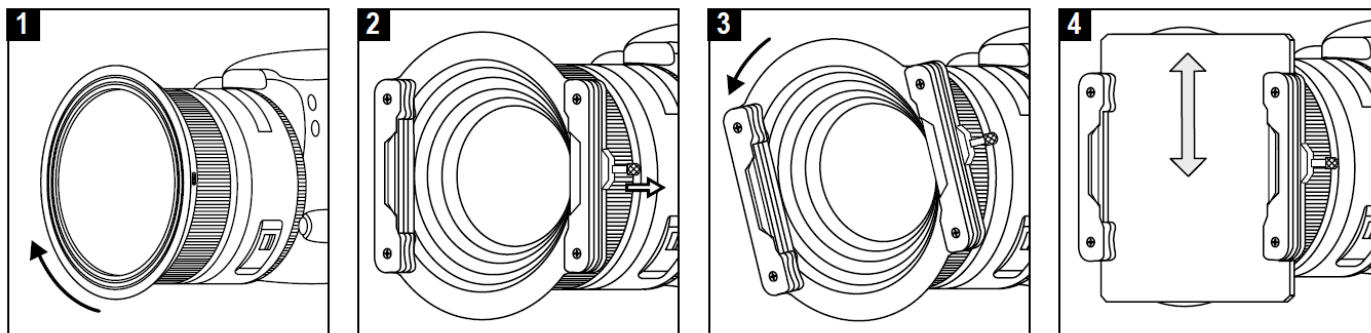
1. Osadte CPL filter do základného krúžka a otočte ním proti smeru hodinových ručičiek, ako je na obrázku. Presvedčte sa, že je filter pevne utiahnutý.
2. Naskrutkujte zostavený základný krúžok na objektív. Použite adaptačný krúžok ak je to potrebné.
3. Umiestnite držiak filtra na základný krúžok. Vytiahnite poistný kolík smerom von a vložte držiak filtra na základný krúžok. Keď je krúžok adaptéra namontovaný na nastavovacom krúžku, uvoľnite kolík.
4. Pomocou kolieska pre otáčanie CPL filtra môžete korigovať jeho funkciu.
5. Osadte hranaté filtre do držiaku zhoda nadol.



## Inštalácia držiaku bez CPL filtra + inštalácia hranatého filtra

1. Osadte základný krúžok na objektív. Použite adaptačný krúžok ak je to potrebné.
2. Vytiahnite poistný kolík a nasadte držiak na základný krúžok.
3. Otočte držiak a overte či je pevne pripevnený.
4. Nasunutím zhora nadol osadte až 3 hranaté filtre.

Prechodové filtre je možné umiestňovať posunutím v rôznych pozíciách tak, aby ste docielili požadovaný efektu v snímke.



## Poznámka

- Držiak je možné použiť iba s príslušným rozmerom filtra. Pre 100 mm systém je možné použiť iba filtre o šírke 100 mm a hrúbke 2 mm. Pre 150 mm systém je možné použiť iba 150 mm filtre.
- Držiak je vyrobený z hliníku, používanie môžu sprevádzať škripavé zvuky, ak sa dostane drobný prach medzi otočné alebo posuvné diely. Nejedná sa o poruchu produktu.
- Súčasne je možné inštalovať jeden okrúhly a tri hranaté filtre.
- Držiak je navrhnutý na použitie v prostredí s teplotami -65°C až 210°C.
- Držiak nevyžaduje žiadnu údržbu. Udržujte ho ošetrovaním handričkou alebo ofúknutím stlačeným vzduchom.