

**Rollei**

## **Videohlava V5i**

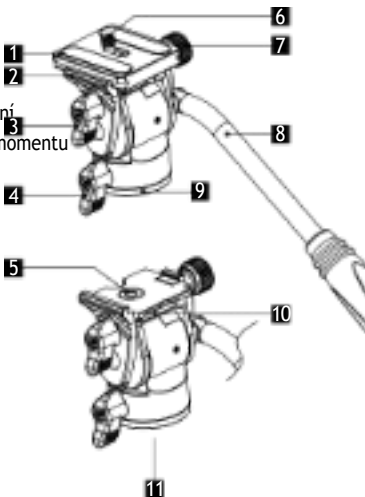


## Návod k obsluze

**Děkujeme, že jste si vybrali tento produkt Rollei.** Před prvním použitím výrobku si pečlivě přečtěte návod k obsluze a bezpečnostní pokyny. Návod k obsluze si uschovejte společně s jednotkou pro pozdější použití. Pokud tuto jednotku používají další osoby, zpřístupněte jim tento návod. Pokud Pokud spotřebič předáte třetí osobě, je tento návod součástí spotřebiče a musí být dodán spolu s ním.

### Přehled

- 1 Rychloupínací deska
- 2 Platforma
- 3 Zajišťovací šroub režimu naklápění
- 4 Pojistný šroub Režim krouticího momentu
- 5 Vážka
- 6 1/4" šroub
- 7 Blokovací kolečko Výměnná deska
- 8 Rukojeť
- 9 Základní deska
- 10 ěmbusový klíč
- 11 Závít 3/8"

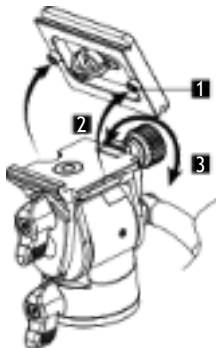


## Použití

### 1. Zajišťovací šroub pro plošinu

Umístěte rychloupínací desku pro upevnění podle popisu na obrázku.

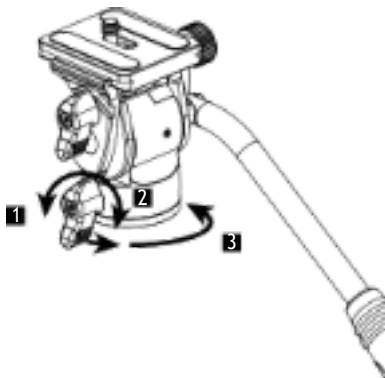
- 1 Zarážky proti vypadnutí
- 2 Pozice umístění
- 3 Utáhněte aretaci



### 2. Zajišťovací šroub pro základní desku

Otočte šroubem doleva, aby se uvolnil, a pak můžete hlavou otáčet o 360°.

- 1 Směr otáčení pro uvolnění
- 2 Směr pro utážení
- 3 Horizontální otáčení o 360°




The Rollei logo is displayed in white text on an orange rectangular background. The letter 'R' is stylized with a circular element on its left side.

Rollei GmbH & Co KG  
In de Tarpen 42  
D-22848 Norderstedt

**Horká linka služeb:**

+49 40270750277

 /rollei. foto. de

@rollei\_en

www. **rollei**.cz