

Rollei

## Video stativ



[www.rollei.cz](http://www.rollei.cz)

## Komponenty

- |          |                           |           |                       |
|----------|---------------------------|-----------|-----------------------|
| <b>1</b> | Závit 3/8"                | <b>6</b>  | Středový pól          |
| <b>2</b> | Zámek rychloupínací desky | <b>7</b>  | Blokování osy otáčení |
| <b>3</b> | Blokování osy náklonu     | <b>8</b>  | Rukojeť               |
| <b>4</b> | Zámek nohou               | <b>9</b>  | Šroub 3/8"            |
| <b>5</b> | Gumové nožičky            | <b>10</b> | Rychloupínací deska   |
|          |                           | <b>11</b> | Uzamykatelná rukojeť  |

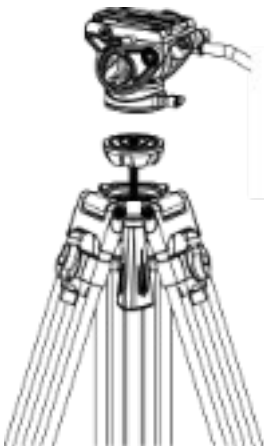
## Komponenty

- 1 Stativový závit (3/8")
- 2 Bezpečnostní tlačítko rychloupínací destičky
- 3 Zajišťovací knoflík náklonu
- 4 Tlačítko pro uzamčení trubky
- 5 Gumové nožičky
- 6 Aretace nohou
- 7 Tlačítko pro uzamčení panorámování
- 8 Rukojeť
- 9 Šroub 3/8"
- 10 Rychloupínací deska
- 11 Blokovací páka rukojeti



## Nastavení délky nohou

Otevřete aretační knoflík trubky a nastavte délku nohy do požadované výšky. Poté knoflík opět zamkněte.



## Videohlava

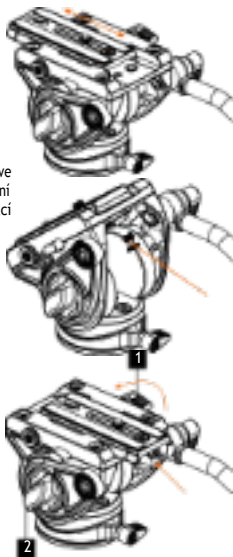
Našroubujte videohlavu na nivelační jednotku stativu a zajistěte ji protišrouby na spodní straně nivelační jednotky. Tímto způsobem je videohlava pevně připevněna ke stativu a nemůže náhodně spadnout. Poté připevněte nivelační jednotku ke stativu a utáhněte ji pomocí rukojeti zesponu.

## Rychloupínací deska

Rychloupínací destička je dostatečně dlouhá, aby videohlava dostatečně držela. Desku lze na hlavě posouvat o +/- mm20 dopředu a dozadu. Deska je zajištěna bezpečnostním tlačítkem, které zabráňuje jejímu vyklouznutí.

1. Chcete-li desku oddělit od hlavy, nejprve otevřete zajišťovací knoflík. Poté při vysouvání desky ve směru šipky stiskněte zajišťovací tlačítko.
2. Připevněte fotoaparát nebo jiné zařízení k desce pomocí 1/4" nebo 3/8" šroubu.
3. Poté zasuňte kameru s destičkou do videohlavy a držte stisknuté zajišťovací tlačítko. Poté opět zavřete zajišťovací knoflík, abyste desku bezpečně zajistili.

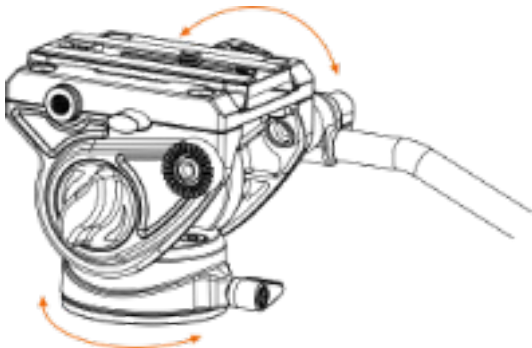
- 1** Rychloupínací uzamykací knoflík / rychloupínací uzamykací knoflík
- 2** Tlačítko zabezpečení | Tlačítko zabezpečení



## Nastavení sklonu a natočení

Odemkněte aretační knoflík náklonu a přesuňte videohlavu z  $-70^{\circ}$  do  $+90^{\circ}$  ve svislém směru.

Odjistěte aretační knoflík pro otáčení hlavy o  $360^{\circ}$ .



## Pozor:



Dbejte na to, aby byly všechny šrouby a zámky vždy pečlivě dotaženy, aby nedošlo k náhodnému poškození zařízení.



Po použití stativ důkladně očistěte (zejména po fotografování v exteriéru) a nechte jej vyschnout.



Nenechávejte stativ bez dozoru na veřejných místech. Abyste předešli zranění, držte stativ mimo dosah malých dětí.



Stativ zatěžujte pouze hmotností určeného nákladu. Jinak může dojít k poškození.



Při přepravě fotoaparátu jej sejměte ze stativu, aby nedošlo k poškození zařízení.



Ve většině případů není nutné části tohoto výrobku mazat, ale v případě potřeby použijte obvyklé mazací oleje a tuky.



V zájmu vlastní bezpečnosti udržujte tento výrobek mimo dosah všech zdrojů elektrické energie a chemických látek.

## Technické údaje

Max. Výška:	184 cm
Min. výška:	84 cm
Max. Nosnost:	8 kg
Hmotnost:	4,1 kg

Změna vyhrazena bez předchozího upozornění.

The Rollei logo is displayed in white text on an orange rectangular background. The letter 'R' is stylized with a circular element on its left side.

Rollei GmbH & Co KG  
In de Tarpen 42  
D-22848 Norderstedt

**Horká linka služeb:**  
**+49 40270750270**

[www.rollei.com](http://www.rollei.com)