

Návod na obsluhu Rollei GO stabilizátor pre mobilné telefóny

Popis prvkov

- | | |
|-------------------------|-------------------------------|
| 1. Bezdrôtová nabíjačka | 8. Foto/Video -tlačidlo |
| 2. Držiak telefónu | 9. Zapnúť/vypnúť |
| 3. USB konektor | 10. Fixácia držiaku |
| 4. Joystick | 11. Nastavenie držiaku |
| 5. Ukazovateľ batérie | 12. 1/4" závit pre statív |
| 6. Indikátor stavu | 13. Nabíjací port (Micro-USB) |
| 7. Koliesko voľba | |

Nabíjanie

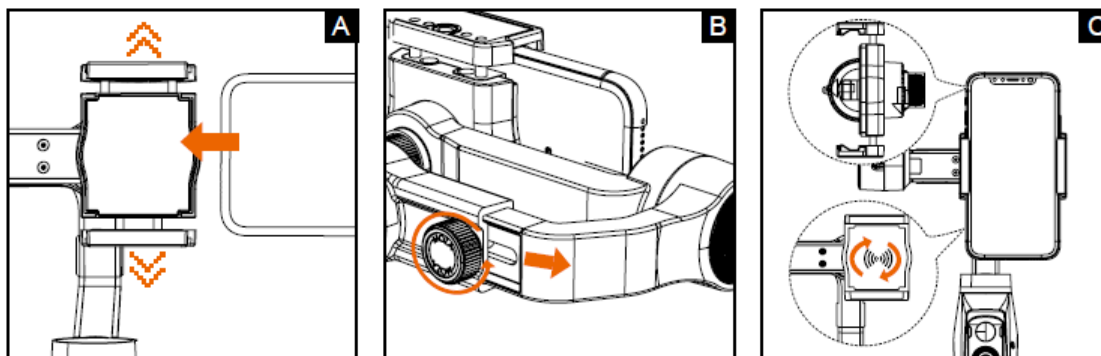
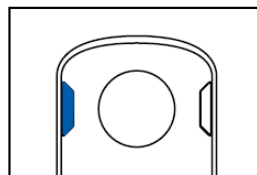
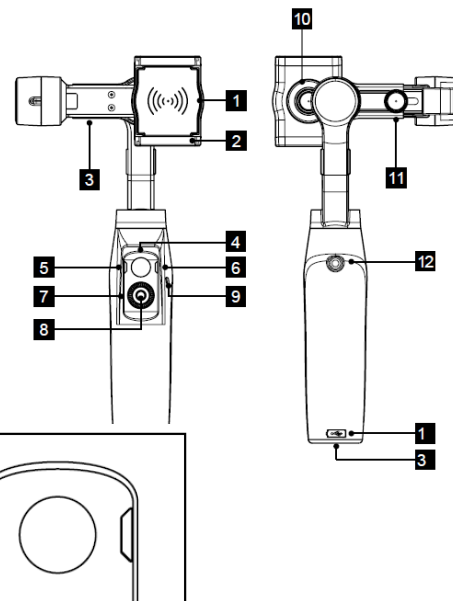
- Pre nabitie stabilizátora ho pripojte pomocou kábla k nabíjačke 5V 1A.
- Pri nabíjaní svieti ukazovateľ nabíjania batérie na červeno.
- Pred prvým použitím stabilizátor nabite na plnú kapacitu.

Indikátor stavu batérie:

- Obe LED svietia na modro: stav batérie je 70 - 100%.
- Spodná LED svieti na modro: stav batérie je 30 - 70%.
- Modro blikajúca LED: stav > 30% pripojte nabíjačku.
- Červeno svietiaci LED signalizuje nabíjanie. Po nabití LED zhasne.

Osadenie telefónu

Telefón osadzujte vždy pri vypnutom zariadení.



Horizontálna poloha: (A) Roztiahnite úchyt telefónu a zasuňte ho čo najbližšie k motoru ramena stabilizátora. Ak sa telefón silne nakláňa na stranu, upravte polohu telefónu alebo využite nastavenie držiaku (B) tak, aby bol telefón vo vyváženej vo vodorovnej polohe.

Vertikálna poloha: Otočte držiakom do polohy vyobrazenej na obr. C. Roztiahnite úchyt telefónu (A) a zasuňte ho. Dbajte opäť na čo najlepšie vyváženie

Nabíjanie telefónu

Bezdrôtové nabíjanie

- Krátkym dvojitým stlačením tlačidla pre zapnutie spustíte alebo pozastavíte nabíjanie telefónu pomocou bezdrôtovej technológie.
- Pozor: Pokiaľ je stav batérie stabilizátora pod 20%, bezdrôtové nabíjanie sa automaticky vypne.

USB nabíjanie

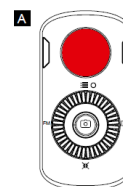
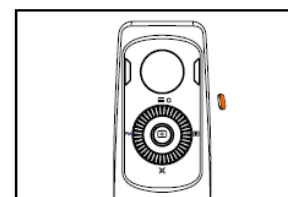
- Osadený mobilný telefón možno nabíjať aj pomocou kábla, pripojeného k USB portu stabilizátora.

Ovládacie prvky

- Pre zapnutie (aj vypnutie) stlačte a držte tlačidlo 3 sekundy.
- Pre prepnutie do Standby režimu stlačte tlačidlo pre zapnutie krátko. Opätovným stlačením motory stabilizátora dostanete opäť do prevádzky.

A Joystick

Pomocou joysticku pohybujete telefónom - natáčanie do strán, hore a dole. Rýchlosť závisí na tom, ako rýchlo pohybujete s joystickom.



B Režimy stabilizátora

Stlačte ľavé tlačidlo pre zmenu režimu takto:

- Krátko dvakrát: Lock / follow
- Krátko trikrát: Lock / track pitch
- Stlačte dlho: Follow roll

Indikátor vs zvolený režim.

- Status LED hore svieti: Pitch Follow (Náklon povolený)
- Status LED hore nesvieti: Pitch Lock (Náklon uzamknutý)
- Status LED dole svieti: Yaw Follow (Otáčanie povolené)
- Status LED dole nesvieti: Yaw Lock (Otáčanie zamknuté)
- Všetky LED zhasnuté: All Lock (Všetko zamknuté)

C Ovládanie

Spodné tlačidlo kolieska:

- Dvakrát stlačte: Návrat na predvolenú (centrovanú) pozíciu
- Trikrát stlačte: Selfie režim - stabilizátor sa otočí o 180 °

Horné tlačidlo:

- Stlačte horné tlačidlo trikrát pre nastavenie štandardného režimu - pohybom joysticku stabilizátora doľava / doprava otáčajte telefónom.

Pravé tlačidlo:

- Stlačte pravé tlačidlo raz pre vstup do režimu prehrávania.
- Stlačte pravé tlačidlo dvakrát pre vstup do športového módu.

V športovom móde sú rýchle pohyby lepšie vyhladzované stabilizátorom.

Rollei GO! Aplikácia

- Inštalujte aplikáciu "Rollei GO!" Z vášho app store / google play obchodu Podporované sú Android 5.0 a vyššie, IOS9.0 a vyššie.
- Aplikácia vám umožní plnohodnotné využitie stabilizátora, aj funkcie, ktoré sú dostupné len pomocou aplikácie.



Prepojenie s telefónom

1. Nainštalujete telefón do stabilizátora podľa predchádzajúcich inštrukcií.
2. Aktivujte Bluetooth® na vašom telefóne.
3. Spustíte aplikáciu Rollei GO!
4. V ponuke vyberte stabilizátora Rollei GO! na pripojenie.

Ovládanie otočným ovládačom

	Jedno stlačenie: Spustiť zastaviť záznam Dvojité stlačenie: Vytvorenie fotografie
	Jedno stlačenie: Otvorenie menu funkcií Dvojité stlačenie: Prepnutie režimu fotenie /video Stlačiť a držať: Prepnutie medzi prednou a zadnou kamerou
	Jedno stlačenie: Prehrať záznam Opätovné stlačenie: Návrat do režimu záznamu
	Jedno stlačenie: Automaticky priblížiť a vzdialiť zoom Opätovné stlačenie: Návrat na pôvodné nastavenie zoomu
	Otáčanie: priblíženie /vzdialenie kamery

Firmware - aktualizácia

Predtým, ako sa rozhodnete aktualizovať firmware v zariadení, kontaktujte technickú podporu Rollei za svojím problémom. Ak zariadenie funguje správne, neodporúčame pokúšať sa aktualizovať firmware.

Kalibrácia

V prípade nesprávnej funkčnosti pri otáčaní alebo smerovaní stabilizátora najprv skontrolujte vyváženie telefónu v držiaku. Pre postup kalibrácie stabilizátora navštívte www.rollei.cz sekciu na stiahnutie.

Technické špecifikácie

Hmotnosť 554 g
Rozsah ± 360°
Otáčanie 310°
Náklon ± 165°

Prevádzkové napätie 5,0 V
Batéria Li-Ion-Baterie: 2200 mAh
(16,28 Wh)
Napájanie 5 V, 1, 1,2 A

Výdrž 10 hodín (bez dobíjania telefónu)
Zaťažiteľnosť: 300 g telefón
Bluetooth 2402M-2480M

Podporované telefóny: iPhone* 5, 5s, SE, 6, 6s, 6 plus, 6s plus, 7, 7 plus, 8, 8 plus, X, XS, XS, Max & XR Samsung Galaxy, Huawei a ďalšie mobilné telefóny zo šírkou 61mm – 92mm, a maximálnou hmotnosti 300 g a s operačným systémom Android 5.0 a vyšší, IOS9.0 a vyšší.