

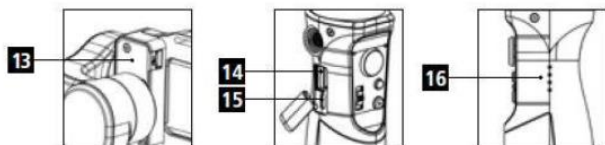
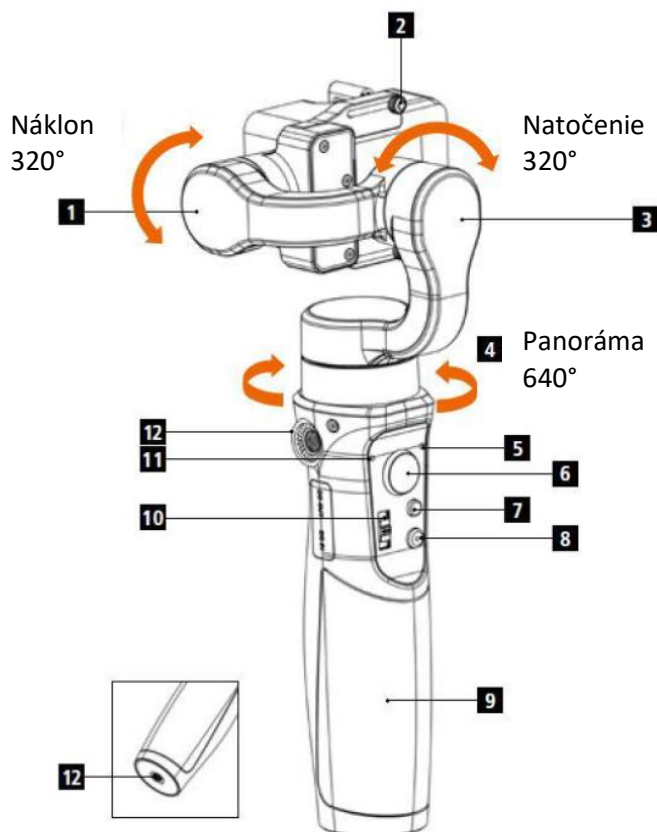
Návod na obsluhu stabilizátor Rollei Steady Butler Action

Bezpečnostné upozornenia

- Zariadenie nerozoberajte a nepokúšajte sa ho opraviť, opravu prenechajte autorizovanému servisu.
- Nevystavujte zariadenie dažďu, kvapkajúcej alebo striekajúcej vode.
- Pri prechode z chladného do teplého prostredia nechajte zariadenie prispôbiť sa zmene teploty.
- Nevystavujte priamemu slnku po dlhšiu dobu.
- Na čistenie výrobku nepoužívajte chemikálie, čistiace roztoky ani silné čistiace prostriedky. Výrobok utrite mierne navlhčenou utierkou.
- Nikdy nedávajte remienok držadla okolo krku dieťaťa, mohol by spôsobiť udusenie.

Popis zariadenia:

1. Motor náklonu N/D
2. Skrutka na uchytenie
3. Motor náklonu L/P
4. Motor otáčania
5. LED indikácia režimu
6. Joystick
7. Tlačidlo voľby režimu
8. On/Off vypínač
9. Držadlo/úchyt a kryt batérie
10. Quick lock - rýchle uzamknutie pozície
11. LED indikátor Bluetooth
12. ¼" závit pre statív
13. Port pre nabíjanie kamery
14. USB výstup pre napájanie ďalšieho zariadenia
15. Nabíjací port
16. LED indikátor zapnutia /stavu batérie



Nabíjanie stabilizátora

Batéria musí byť úplne nabitá pred prvým použitím zariadenia.

Doba nabíjania plne vybitej batérie je približne 4 hodiny (týka sa batérie v balení).

Nabíjajte USB adaptérom dodávajúcim 5V min. 1A. Kábel pripojte do nabíjacieho portu stabilizátora (15).

Stabilizátor disponuje funkciou Powerbank a možno ním nabíjať ďalšie zariadenia po pripojení k USB portu(14).

LED indikátor stavu batérie:

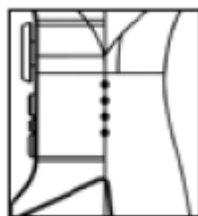
4 svietiace LED znamená stav batérie 100%

3 svietiace LED znamená stav batérie 75%

2 svietiace LED znamená stav batérie 50%

Indikátor rýchlo bliká: Nabíjanie

Indikátor svieti neprerušovane: Plne nabité



Vloženie kamery

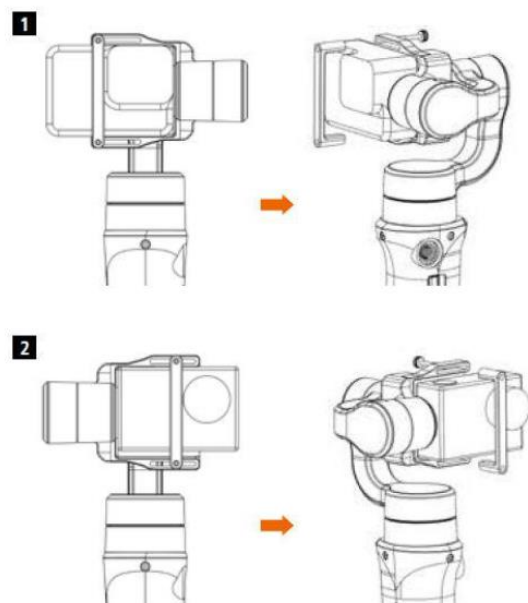
Z akčnej kamery odmontujte podvodné puzdro (ak je vložená v puzdre) a namontujte na stabilizátor pred jeho zapnutím.

Kameru môžete upevniť dvomi spôsobmi, ako je uvedené na obrázku.

GoPro Hero 6/5 upevňujte podľa obrázka č.1, GoPro Hero 4/3 podľa obrázka č.2.

Ostatné kamery ako Rollei, YI CAM, SJ CAM a ďalšie upevňujte rovnako, podľa potreby a prevedenie kamery.

Do stabilizátora je možné uchytiť všetky akčné kamery konštrukčne riešené ako na obrázku.



Ovládanie

A, B, smerovanie kamery joystickom hore, dole, doľava, doprava

1. Bluetooth indikátor:

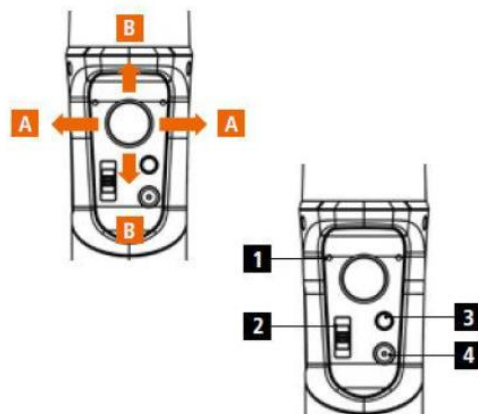
Svieti neprerušene = pripojené

Bliká = odpojené

2. Quick lock, uzamknutie pozície. Zatlačením dole uzamknete pozíciu stabilizátora. Zatláčením hore uvoľníte do bežnej funkcie.

3. Prepínanie režimu stabilizátora

4. On / Off - zapnutie / vypnutie stabilizátora (podržte 3 sekundy)



Tlačidlo MODE	Pracovný režim	LED indikátor	Popis funkcie
Jeden klik	Panning	1 bliknutie	Prednastavený režim. Osy náklonu sú uzamknuté (stabilizované), je možné kamerou plynule otáčať pohybom stabilizátora
Dva kliky	Pan&Tilt	2x blikne	Nakláňanie doprava a doľava je uzamknuté, kameru je možné otáčať a nakláňať nahor a dole pohybom stabilizátora.
Tri kliky	All locked	3xblikne	Kamera zostane v tejto pozícii a smere a bude ju stále udržiavať, nezávisle na pohyboch stabilizátora
Štyri kliky	All following	Pomaly bliká	Kameru môžete smerovať, otáčať nakláňať vo všetkých osiach.
Stlačené 6 sekúnd	Kalibrácia	Svieti	Vykonávanie kalibrácie, viď popis nižšie v návode

Inštalácia aplikácie

Stiahnite a nainštalujte aplikáciu Rollei nazvanú "Rollei AC Gimbal" do vášho telefónu.

Aplikácia podporuje iOS 9.0 a Android 8.0 alebo vyšší.

Ovládanie stabilizátora aplikáciou

Najprv spojte stabilizátor s vaším zariadením. Postupujte podľa inštrukcií po spustení aplikácie.

Stabilizátor je možné ovládať cez telefón / tablet, môžete ovládať naklonenie natočenia kamery (Rovnako ako ovládanie joystickom). Môžete meniť režimy stabilizátora a k dispozícii sú aj ďalšie režimy, ako Time Lapse pod.

Kalibrácia stabilizátora

Nutnosť kalibrácie overíte tak, že stabilizátor postavíte na rovný stôl (či iný vodorovne rovný povrch) -

Ak kamera nie je vo všetkých osiach vyrovnaná do vodorovnej polohy, spustíte kalibráciu.

postup kalibrácie

1. Zapnite stabilizátor a počkajte aspoň 3 sekundy.

2. Stlačte stredné tlačidlo joysticku na 6 sekúnd, kým nebudú všetky motory zastavené a kontrolka LED bude neprerušovane svietiť.

3. Položte stabilizátor na vodorovný povrch a držte ho v pozícii na obrázku. Zabráňte akýmkoľvek otrasom.

Kalibrácia je ukončená, keď LED indikátor 3x zabliká.

4. Po dokončení kalibrácie vypnite stabilizátor.

5. Opätovne ho zapnite a skontrolujte, či je kamera v správnej polohe. Ak nie, zopakujte

kalibráciu, kým nie je stabilizátor vyvážený. Vyvarujte sa otrasom a pohybom stabilizátora počas kalibračného procesu.