

Rollei

Rollei

Wireless Flash Unit Receiver

Uživatelský manuál Rollei Wireless Flash Unit Receiver

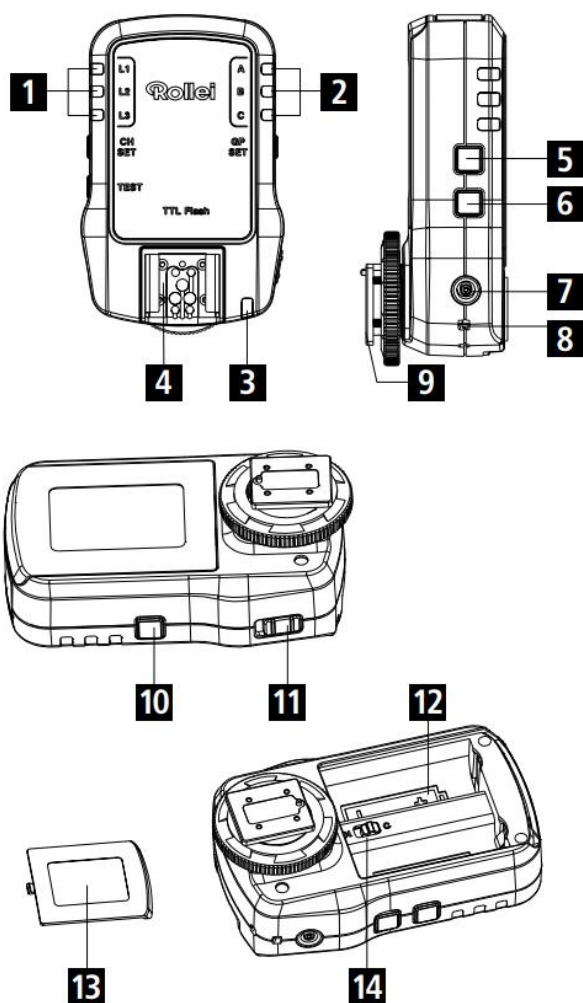
Děkujeme za zakoupení produktu značky Rollei.

Přečtěte si pozorně všechny informace uvedené v této uživatelské příručce. Příručku uchovávejte na bezpečném místě a v případě potřeby ji předávejte ostatním uživatelům.

Bezpečnostní opatření

- Nepoužívejte zařízení v prostředí, kde se pravděpodobně dostane do styku s hořlavou kapalinou, kde se výrobek ocitne v silném elektromagnetickém poli, v prostředí s velkou prašností nebo vlhkostí či s deštěm. Nevystavujte prostředí s prudkou změnou teplot, aby se zabránilo tvorbě kondenzátu na/v zařízení.
- Používejte pouze specifikované alkalické baterie od ověřeného výrobce.
- Nevkládejte žádné kovové součásti do zařízení.
- Před manipulací s tímto produktem osušte ruce, protože dotýkat se zařízení mokřými rukama je nebezpečné jak pro zařízení, tak pro vás.
- Nepokoušejte se o opravu sami. Pokud dojde k problému, obraťte se na obchod, kde jste jej koupili, nebo na servisní středisko společnosti Rollei.
- Neodpalujte blesk ve velmi blízkém vzdálenosti objektů, lidí nebo zvířat, protože uvolnění blesku může způsobit poškození ploch a vážné zranění pokožky a očí.

Popis zařízení:



1. Kanál
2. Skupina
3. Indikátor Stavů
4. Sáňky
5. Volba kanálu
6. Testovací tlačítko
7. PC Sync konektor
8. Otvor po poutko na ruku
9. Sáňky
10. Volba skupiny
11. Zapnutí napájení
12. Prostor pro baterie
13. Krytka baterií
14. Přepínač systému Canon/Nikon

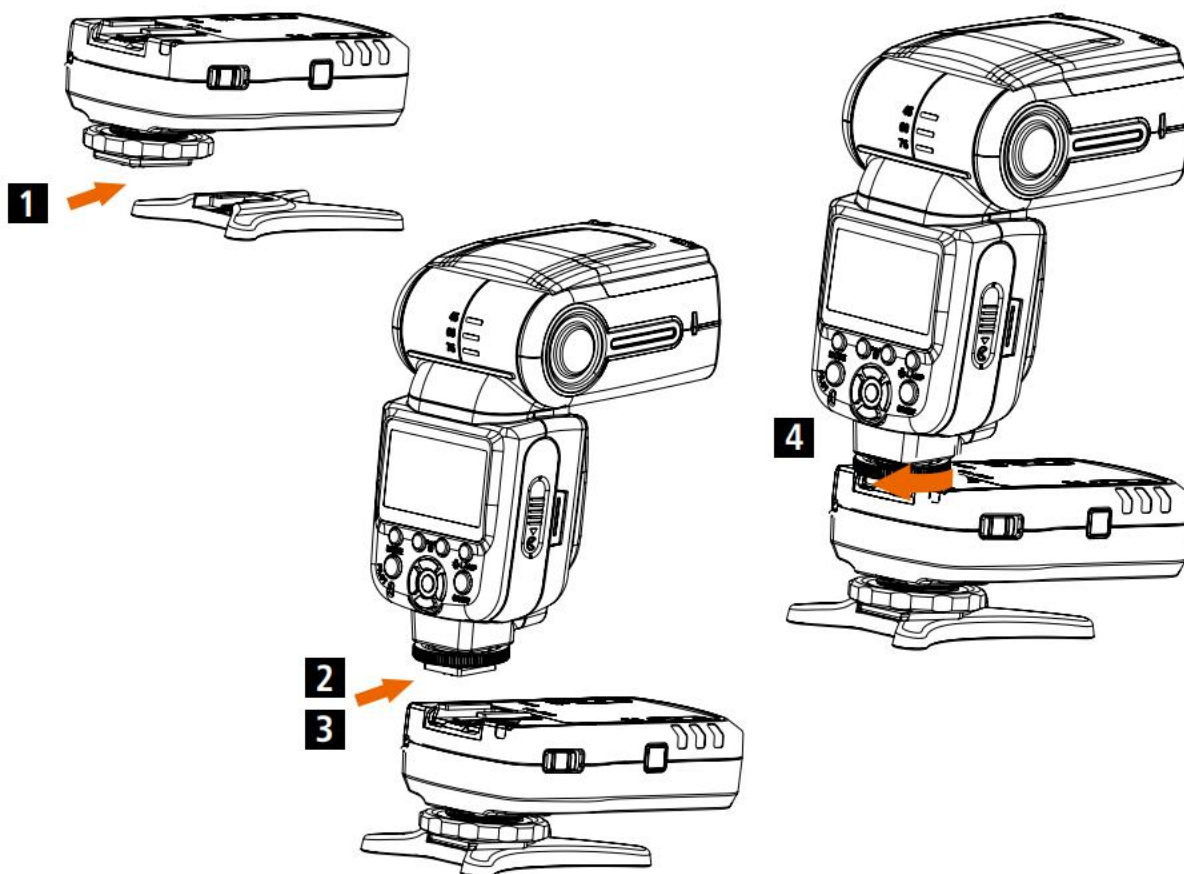
Instalace baterií:

Otevřete krytku prostoru pro baterie a vložte dvě alkalické baterie formátu AA („tužkové“) nebo dobíjecí akumulátory vhodné pro foto produkty, nejlépe s napětím 1,5V.

Při delším nepoužívání zařízení baterie vyjměte. Při vybití vyměňte vždy obě baterie za nové.

Instalace blesku na přijímač:

1. Povolte aretaci sáněk a připevněte přijímač na stojánek.
2. Povolte aretaci sáněk na blesku.
3. Připojte blesk do sáněk přijímače
4. Utáhněte aretaci blesku



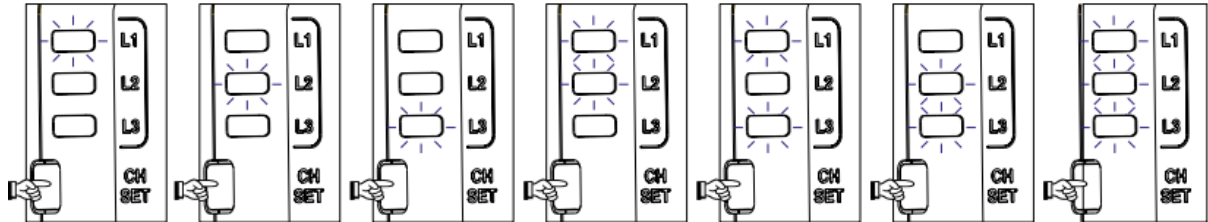
Spuštění a nastavení:

Nejprve přepněte přepínač systému dle použitého fotoaparátu Canon / Nikon.

Zapněte přijímač posunutím hlavního vypínače do polohy ON.

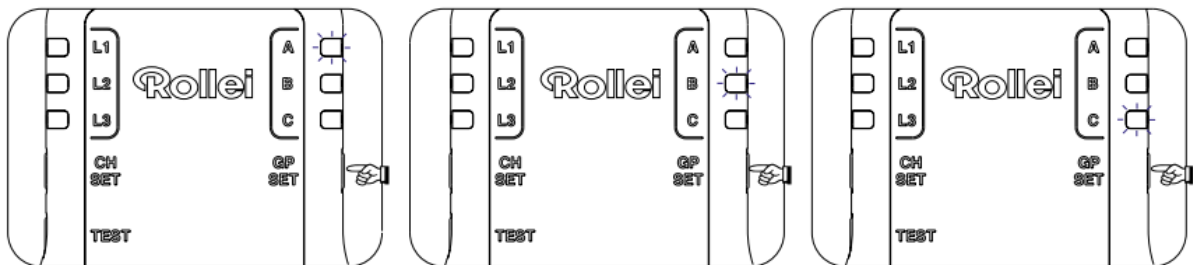
Nastavte požadovaný pracovní kanál:

Pomocí tlačítek „CH SET“ zvolte pracovní kanál dle vysílače. Jedním stiskem zobrazíte aktuální kanál, dalším stisknutím přepínáte kanály. Podržte tlačítko po dobu 3sekund pro uložení zvolené hodnoty. Nastavit lze kanál 1-7 viz tyto kombinace LED ukazatelů (L1, L2, L3)



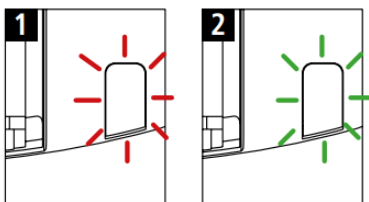
Nastavte požadovanou pracovní skupinu:

Nastavte pomocí tlačítka „GP SET“ kanál dle vysílače (A, B, C)



Indikátor stavu

1. Pokud indikátor bliká červeně, značí to režim stand-by, kdy přijímač čeká na povel z vysílače.
2. Bliká-li indikátor zeleně, přijímá instrukce z vysílače.



Resetování do továrního nastavení

Pomocí současného stisku tlačítek [TEST] + [CH SET] provedete reset do výchozího (továrního) nastavení přijímače.

Rollei

www.Rollei.cz

www.Rollei.cz

[Facebook.com/RolleiCZ](https://www.facebook.com/RolleiCZ)

www.Rollei.de

www.Rollei.com

