

Rollei

Panoramatická Hlava Rollei 200



Používateľská
príručka

Usporiadanie hlavy

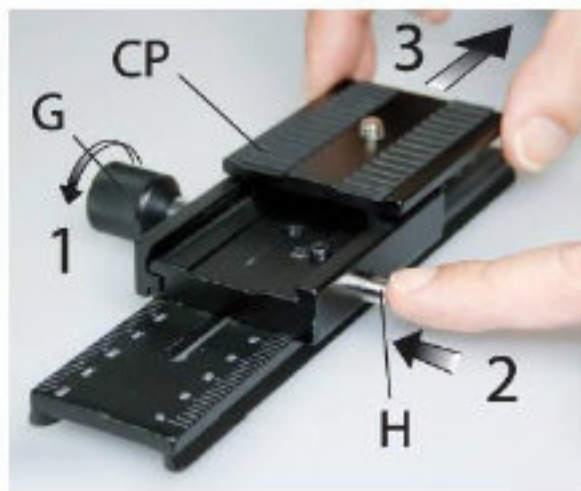


Pripevnite panoramatickú hlavu k statívu.

- 1) Úplne odskrutkujte skrutku "A".
- 2) Zdvihnite rameno
- 3) Zaskrutkujte skrutku do otvoru "B"

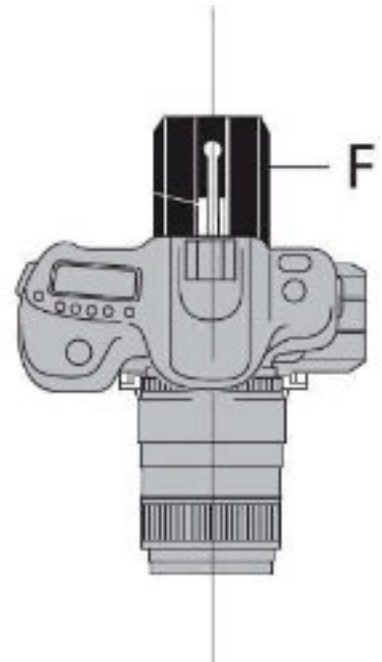
Montáž kamery:

- 1) Uvolníte poistnú skrutku "D"
- 2) Vytiahnite koľajnicu na maximum
- 3) a po stlačení zámku "E" ho odstráňte



- 1) Povolenie zámku "G"
- 2) a stlačte poistku "H"
- 3) Vytiahnite upínaciu dosku fotoaparátu

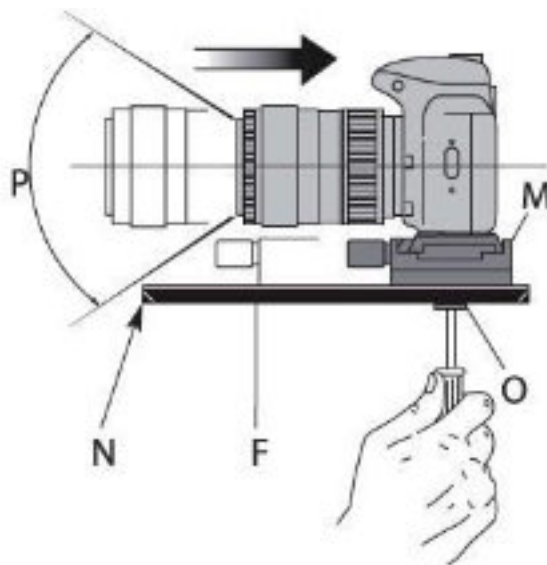
Pripevnite upínaciu dosku k fotoaparátu.
Teraz vložte fotoaparát a dosku do koľajnice a utiahnite zámok.
Uistite sa, že koľajnica a objektív sú rovnobežné.



Teraz zasuňte lištu (F) s pripojeným fotoaparátom späť do ramena hlavy v polohe objektívom nadol (1)
Pomocou aretačnej skrutky "W" nastavte polohu fotoaparátu.

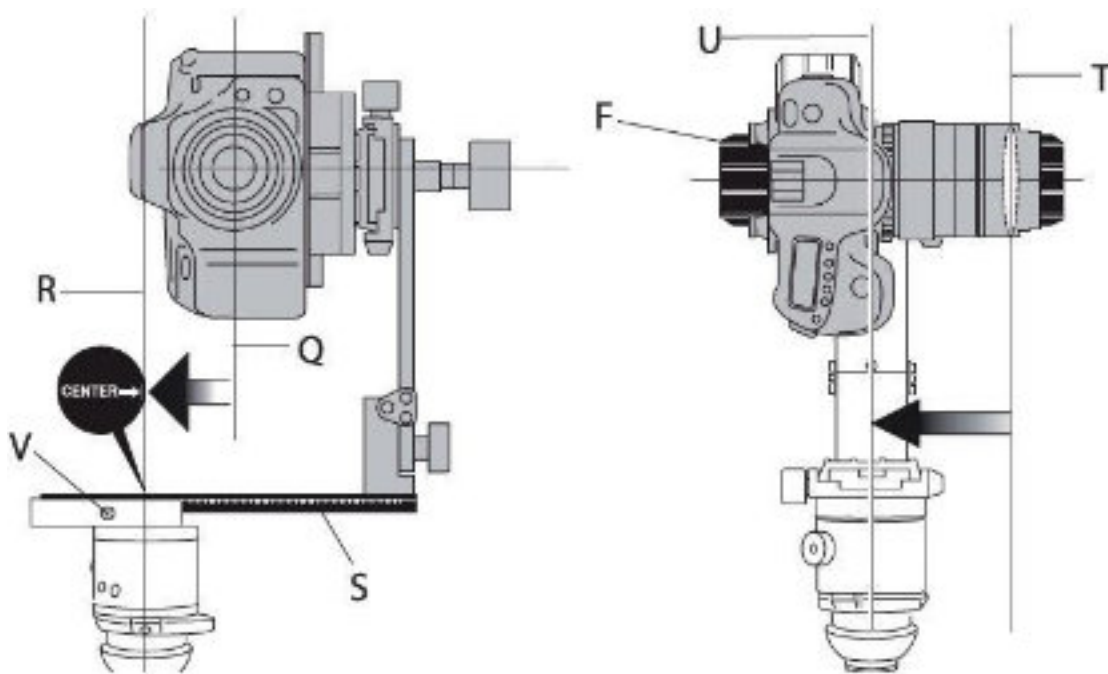


Skontrolujte polohu objektívu a lišty (N), aby nezasahovali do zorného poľa.
Ak je to potrebné, nastavte uvoľnením skrutky "O".



Nastavenie polohy bodu uzla

Ak chcete vyrovnáť os hlavy (R) a optickú os fotoaparátu (Q), uvoľnite zámok (V) lišty "S" a nastavte ju podľa obrázku vľavo.



Pozdĺžne vyrovnanie osi hlavy a osi prvej šošovky optiky sa vykonáva pomocou koľajničky "F".

Nastavenie panoramatickej hlavy je hotové.

Tipy pre panoramatickú fotografiu.

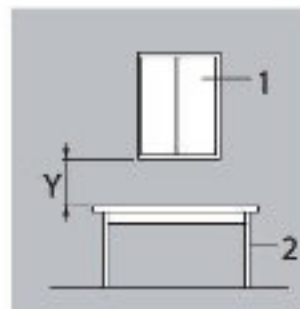
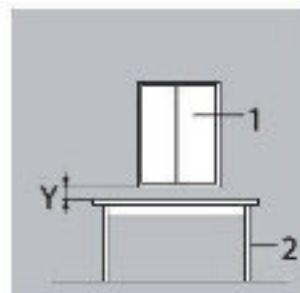
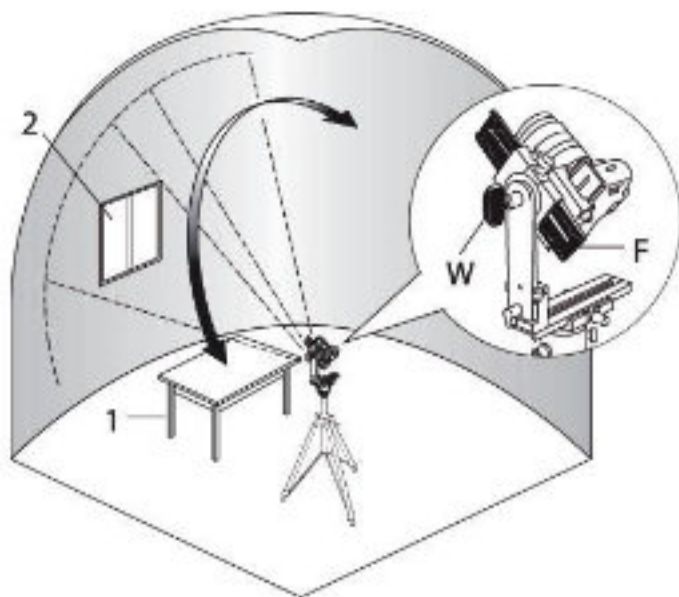
Pre vertikálnu panorámu:

Vyberte záber s objektom v popredí (2) a objektom v pozadí (1).

Uvoľnite skrutku "W" a otočte fotoaparátom.

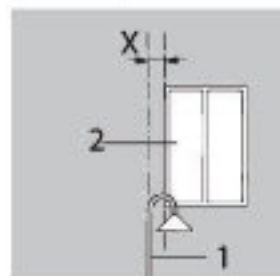
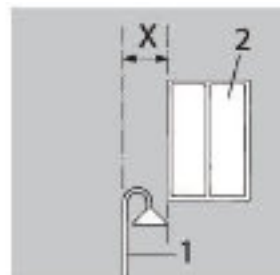
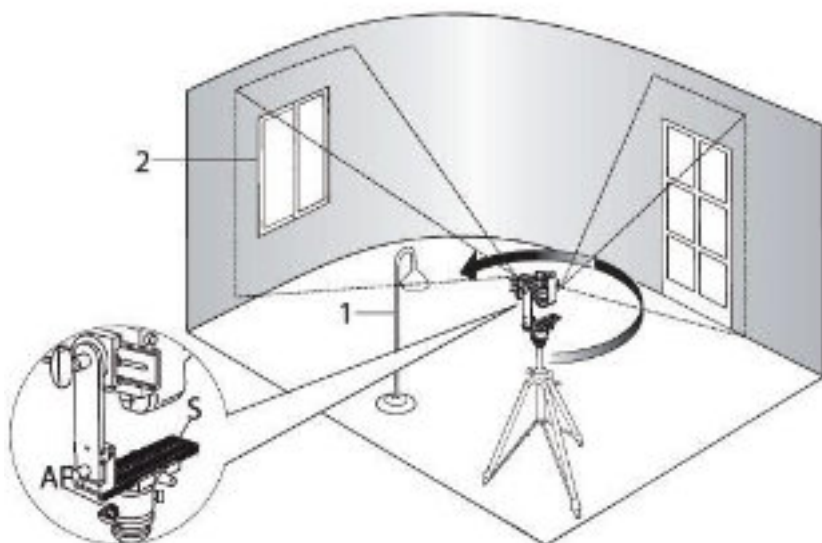
Objekty "1" a "2" by mali zostať na obrázku v rovnakej výške.

Ak sa tak nestane, nastavenie upravte jemným posunutím koľajničky "F".



Pre horizontálnu panorámu:

Rovnako ako v predchádzajúcom príklade vyberte dva objekty a otáčaním fotoaparátu overte, či si zachovávajú svoju polohu na snímke. V prípade potreby upravte nastavenia posunutím koľajničky "S".



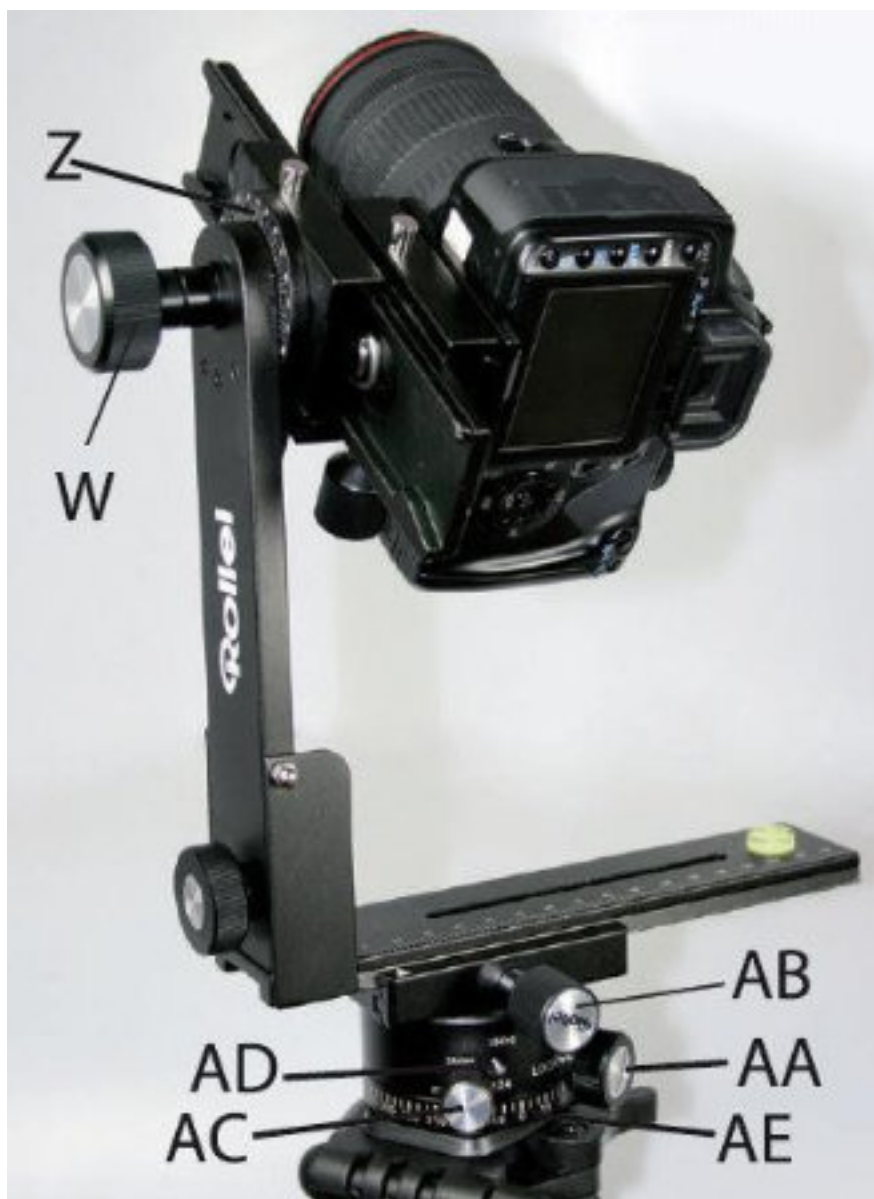
Sférická panoráma:

Pomocou viacerých kombinovaných vertikálnych a horizontálnych panoramatických sekvencií môžete zachytiť sférickú panorámu.

Najprv je potrebné určiť počet sekvencií v závislosti od uhla pohľadu optiky

Úhel	90°	60°	45°	36°	30°	24°	20°	15°	10°	5°
Počet snímku	4	6	8	10	12	15	18	24	36	72

Nastavte prvú pozíciu na stupnici 360° základne a vykonajte vertikálnu panoramatickú sekvenciu. Potom otočte hlavu do ďalšej polohy a vykonajte sekvenciu znova až do poslednej (východiskovej) polohy.



Všeobecné informácie:

- Rozsah prevádzkových teplôt: -40 °C až +100 °C
- Panoramatickú hlavu nemožno používať v morskej vode
- V prípade potreby použite na čistenie uzamykacieho systému a posuvných častí jemnú utierku s jemným čistiacim prostriedkom.
- V prípade potreby použite bežné mazacie oleje alebo voskový olej.

Rollei

www.Rollei.cz

www.Rollei.cz

[Facebook.com/RolleiCZ](https://www.facebook.com/RolleiCZ)

www.Rollei.de

www.Rollei.com