

**Rollei**



## **Smartphone Gimbal Traveler**

**Uživatelský manuál**

[www.rollei.cz](http://www.rollei.cz)

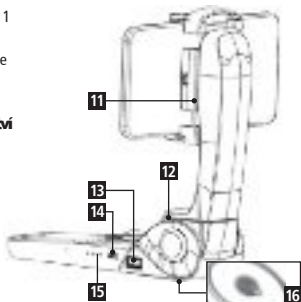
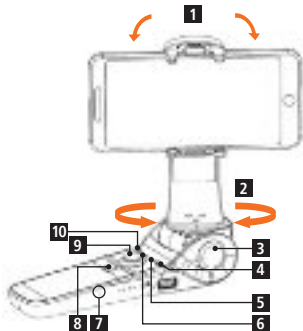
## 1. Popis produktu

- 1** Náklon
- 2** Otáčení
- 3** Uzamknutí osy
- 4** Tlačítko vyp/zap
- 5** Bluetooth indikátor
- 6** Indikátor režimu
- 7** Reset
- 8** Foto/video přepínání
- 9** Joystick
- 10** Přepínač režimu

- 11** Osa náklonu
- 12** Osa otáčení
- 13** Port pro nabíjení port 1
- 14** Port nabíjení baterie
- 15** Indikátor stavu baterie
- 16** 1/4 závit pro stativ

## 2. Seznam příslušenství

- 1x USB kabel
- 1x Brašna
- 1x Manuál



## 1. Instalujte aplikaci Rollei Smart Gimbal

Vyhledejte Rollei Smart Gimbal v obchodě s aplikacemi nebo na Google Play a nainstalujte aplikaci do smartphonu.

Aplikace podporuje iOS 8.0 a Android 4.4 nebo vyšší.

## 2.2. Nabíjte gimbal i smartphonu

Před prvním použitím musí být baterie plně nabitá. Použijte proto standardní kabel USB a připojte jej ke gimbalu(A).



- A** Nabíjení gimbalu.
- B** Port powerbanky 1 - nabíjení smartphonu.
- C** Port powerbanky 2 - nabíjení smartphonu.
- D** Indikátor nabíjení

Kontrolka stavu: 4 LED kontrolky signalizují:

Všechny 4 svítí = baterie je plně nabitá.

3 svítí = stav baterie 75%

2 svítí = stav baterie 50%.

Pokud kontrolka rychle bliká, je stabilizátor nabitý.

Doba nabíjení je asi 4 hodiny, pokud je zařízení nabíjeno přímo z nástěnné nabíječky 2A 5V.

### 3. Osazení a vyvážení smartphonu

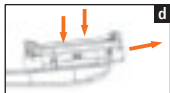
a. Otevřete gimbal.

b. Vytáhněte držák smartphonu do maximální polohy a umístěte svůj chytrý telefon. Ujistěte se, že nabíjecí porty gimbalu a telefonu jsou na stejné straně.

c. Nejprve položte jednu stranu smartphonu do klipu a ujistěte se, že je správně vložen.

d. Pak vložte druhou stranu smartphonu do klipu a ujistěte se, že je správně vložen.

e. Vyvážte smartphone. Proto vypněte stabilizátor a ujistěte se, že chytrý telefon zůstane po uvolnění ve vodorovné poloze.



#### 4. Propojte smartphone s gimbalem pomocí aplikace

Aktivujte na svém smartphonu Bluetooth. Vezměte prosím na vědomí, že pro iPhone musí být vypnuta orientace na výšku.

U zařízení Android deaktivujte funkci automatického otáčení.

Otevřete aplikaci na svém smartphonu a vyberte správný model gimbalu.

Zapněte gimbal pomocí tlačítka napájení po dobu asi 3 sekund, dokud kontrolky M1 a M2 nezačnou blikat.

(Chcete-li zařízení vypnout, znovu stiskněte tlačítko napájení po dobu 3 sekund.)

Klikněte na zařízení a spusťte párování.

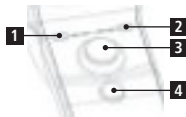
#### 5. Možné scénáře použití



## 5 Instrukce k používání

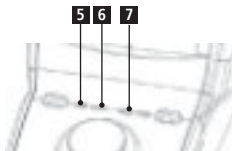
### 1. Ovládání

- 1** Tlačítko přepínání režimů  
Jeden klik: M1/M2 režimy
- 2** Napájení: Stiskněte po 3 sekundy
- 3** 4-cestný joystick
- 4** Nahoru/dolů: Zoom  
Doleva/doprava: náklon a otáčení  
Multi-funkční tlačítko:  
Jeden stisk: Fotografie  
Dvojstisk: Video



### 2. Indikátory

- 5** M2 svítí:  
Režim uzamčení osy (M2)
- 6** Bluetooth svítí:  
Bluetooth připojeno.  
Bluetooth nesvítí:  
Bluetooth nespojeno.
- 7** M1 svítí:  
Režim otáčení/náklonu.



## Pracovní režimy

Režim	Funkce
M1: Režim sledování	Výchozí nastavení je následující režim. Osa otáčení a náklonu bude následovat pohyb gimbalem.
M2: Uzamčení osy	Osy pro náklon a otáčení budou „uzamknuté“ pohyby v těchto osách budou stabilizovány a gimbal bude držet směr daný při zapnutí funkce, nebo ten, který nasměrujete joystickem.

## Chytré režimy

Spusťte aplikaci Rollei je popsáné dříve v tomto manuálu).

Aplikace nabízí další chytré režimy, jako panoramatické snímání, či sledování osoby dle tváře a další.

Rozsah os	360° / 320°
Vhodné pro	iPhone* 7 / Plus / 6 / 6S Plus / 6 Plus / 5 / 5C / 5S / SE   Samsung Galaxy, Huawei a další Android smartphony s až 6" displejem
Napětí baterie	3.2 V – 4.2 V
Napájení	Interní lithium-polymer baterie (3600 mAh)
Funkce Power bank	USB: 5 V DC, 2 A   Mini USB: 5 V DC, 2 A
Hmotnost	329 g
Rozměr (složený)	175 x 55 x 53 mm (VxŠxH)
Obsah balení	Gimbal, USB kabel, obal a manuál

## Kalibrace (Inicializace)

Pokud není během provozu smartphone vyrovnáván ve vodorovné ose, vibruje, či se jinak chová nepředpokládaně, přikročte k vyvážení smartphonu při vypnutém gimbalu tak, aby téměř sám držel vodorovnou polohu. Neřeší-li vyvážení výše uvedené potíže, přikročte ke kalibraci.

### Postup kalibrace

1. Zapněte gimbal. Stiskněte tlačítko pro volbu režimu na dobu 6ti sekund, dokud se trvale nerozsvítí LED indikátory M1 a M2.
2. Položte zavřený gimbal na pevný, rovný vodorovný povrch. Kalibrace proběhne automaticky a její skončení je signalizováno 3x bliknutím kontrolků M1 a M2.d
3. Vypněte gimbal a znovu jej zapněte a přezkoušejte osazení s vyváženým smartphonem. Pokud není problém vyřešen, kalibraci opakujte.





EMC directive 2014/30/EU  
LVD directive 2014/35/EU  
RoHS directive 2011/65/CE  
RED directive 2014/53/EU  
2012/19/EC WEEE Directive

CE

The Rollei logo is displayed in white text on an orange rectangular background. The word "Rollei" is written in a bold, sans-serif font, with a stylized 'R' that has a circular element at its top.

**Distribuce:**

100MEGA Distribution spol. s r.o.

[www.rollei.cz](http://www.rollei.cz)