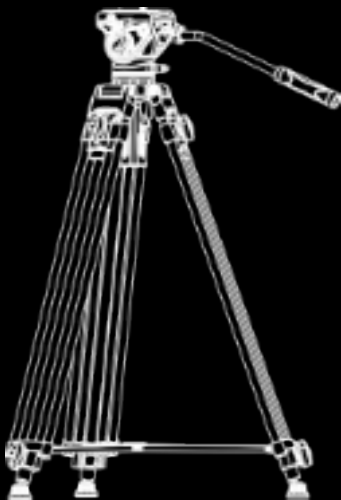


Rollei

Video statív



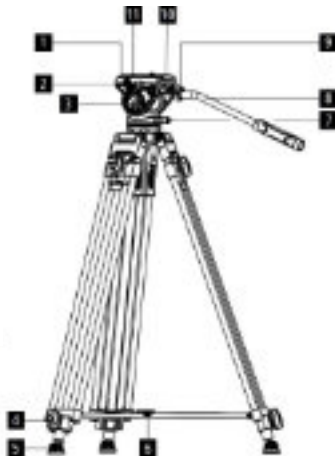
www.rollei.cz

Komponenty

- | | | | |
|----------|---------------------------|-----------|-------------------------|
| 1 | Závit 3/8" | 6 | Stredový pól |
| 2 | Zámok rýchlopínacej dosky | 7 | Blokovanie osi otáčania |
| 3 | Blokovanie osi náklonu | 8 | Rukoväť |
| 4 | Zámok nôh | 9 | Skrutka 3/8" |
| 5 | Gumové nožičky | 10 | Rýchlopínacia doska |
| | | 11 | Uzamykateľná rukoväť |

Komponenty

- 1 Závit na statív (3/8")
- 2 Bezpečnostné tlačidlo pre rýchlopínaciu dosku
- 3 Kľučka zámku naklonenia
- 4 Tlačidlo zámku potrubia
- 5 Gumové nožičky
- 6 Zámok nôh
- 7 Tlačidlo uzamknutia posúvania
- 8 Rukoväť
- 9 Skrutka 3/8"
- 10 Rýchlopínacia doska
- 11 Blokovacia páka rukoväte



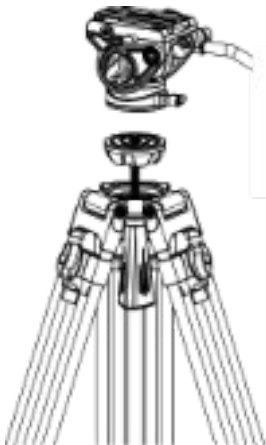
Nastavenie dĺžky nohy

Otvorte gombík aretácie rúrky a nastavte dĺžku nohy na požadovanú výšku. Potom gombík opäť uzamknite.



Videohlava

Naskrutkujte videohlavu na vyrovnávaciu jednotku statívu a zaistite ju protiskrutkami na spodnej strane vyrovnávacej jednotky. Takto je videohlava pevne pripravená k statívu a nemôže náhodne spadnúť. Potom pripievrite vyrovnávaciu jednotku k statívu a dotiahnite ju pomocou rukoväte zdola.

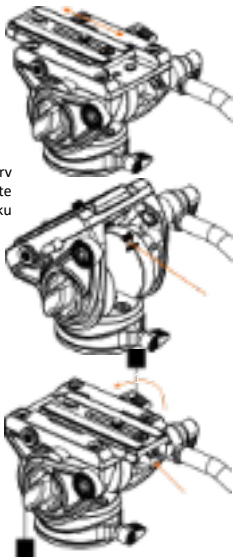


Rýchlopínacia doska

Rýchlopínacia doska je dostatočne dlhá na to, aby dostatočne držala videohlavu. Dosku možno na hlave posúvať +/- mm20 dopredu a dozadu. Doska je zaistená bezpečnostným tlačidlom, aby sa zabránilo jej sklúznutiu.

1. Ak chcete oddeliť dosku od hlavy, najprv otvorte uzamykací gombík. Potom stlačte blokovacie tlačidlo a zároveň vysúvajte dosku v smere šípky.
2. Pripevnite fotoaparát alebo iné zariadenie k doske pomocou 1/4" alebo 3/8" skrutky.
3. Potom vložte fotoaparát s doskou do videohlavy a podržte stlačené tlačidlo zámku. Potom opäť zatvorte uzamykací gombík, aby ste platňu bezpečne uzamkli.

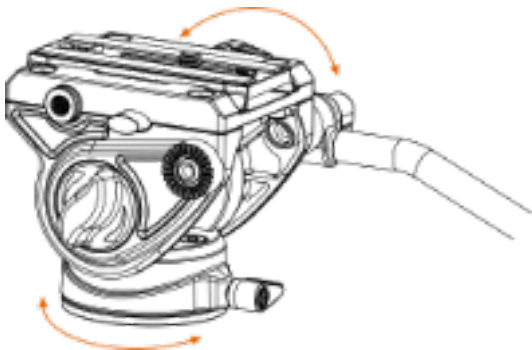
- 1 Rýchlopínací uzamykací gombík / rýchlopínací uzamykací gombík
- 2 Tlačidlo zabezpečenia | Tlačidlo zabezpečenia



Nastavenie sklonu a natočenia

Odomknite gombík blokovania sklonu a posuňte videohlavu v rozsahu od -70° do $+90^{\circ}$ vo vertikálnom smere.


Odomknutím aretačného gombíka otočte hlavu o 360° .



Pozor:



Vždy sa uistite, že sú všetky skrutky a zámky starostlivo dotiahnuté, aby ste zabránili náhodnému poškodeniu zariadenia.

Po použití statív dôkladne vyčistite (najmä po fotografovaní v exteriéri ) a nechajte ho vyschnúť.



Nenechávajte statív bez dozoru na verejných miestach. Aby ste predišli zraneniu, udržiavajte statív mimo dosahu malých detí.



Statív zaťažte len hmotnosťou zamýšľaného nákladu. V opačnom prípade môže dôjsť k poškodeniu.



Pri preprave fotoaparátu ho odstráňte zo statívu, aby nedošlo k poškodeniu zariadenia.



Vo väčšine prípadov nie je potrebné časti tohto výrobku mazať, ale ak je to potrebné, použite bežné mazacie oleje a tuky.



V záujme vlastnej bezpečnosti uchovávajte tento výrobok mimo dosahu všetkých zdrojov elektrického prúdu a chemikálií.

Technické údaje

Max. Výška:	184 cm
Min. výška:	84 cm
Max. Nosnosť:	8 kg
Hmotnosť:	4,1 kg

Môže sa zmeniť bez predchádzajúceho upozornenia.

The Rollei logo is displayed in white text on an orange rectangular background. The letter 'R' is stylized with a circular element on its left side.

Rollei GmbH & Co KG
In de Tarpen 42
D-22848 Norderstedt

Horúca linka služieb:
+49 40270750270

www.rollei.com